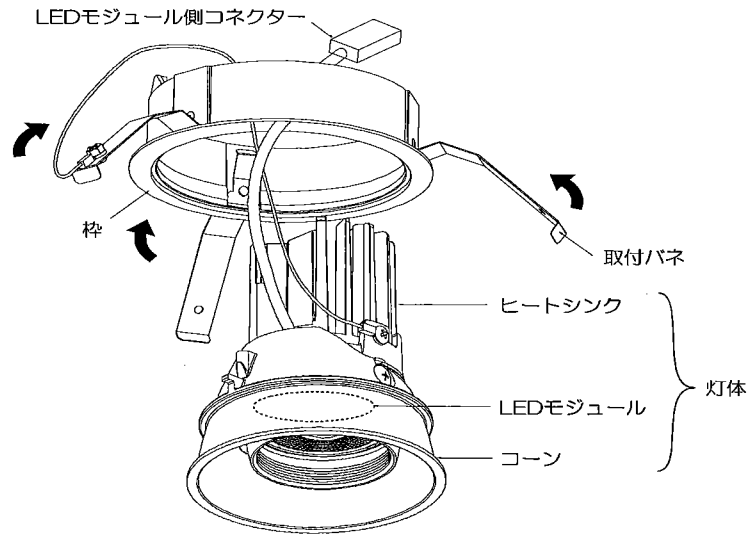
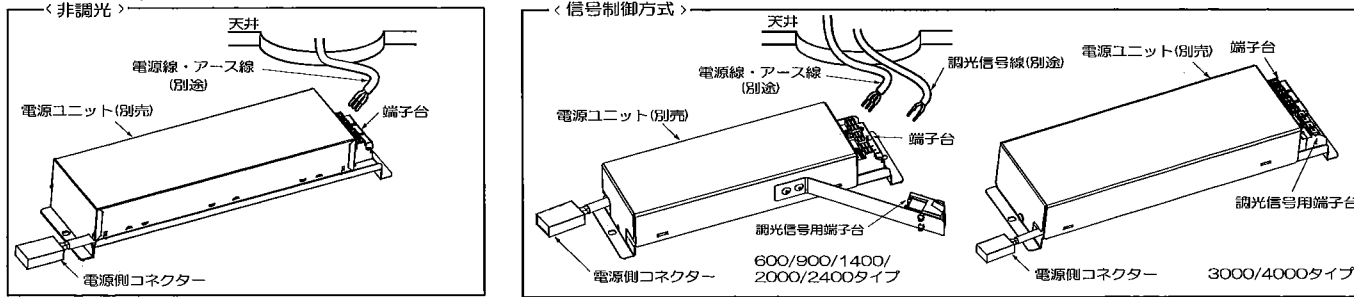


各部の名称

この図は一部省略抽象した共通部品図です



仕様

区分	型番	ランプ色	配光	近接照射 限度	定格電圧	入力電圧	入力電流	消費電力	調光方式	周波数						
600 タイプ	ERD4353WZ/BZ	電球色タイプ(2700K)	中角	0.2m	AC100V-242V	100V	82mA	8.1W	非調光	50Hz/ 60Hz						
	ERD4354WZ/BZ		広角													
	ERD4898WZ/BZ		中角													
	ERD4899WZ/BZ	広角	242V			38mA	8.1W									
	ERD4354WZ-P	電球色タイプ(2700K)						広角			0.2m	AC100V-242V	100V	79mA	7.8W	PWM
	ERD4898WZ-P	アパレルホワイト (3000K)						中角								
	ERD4899WZ/BZ-P	広角														
	ERD3718WZ	電球色タイプ(2700K)	広角	0.2m	AC100V-242V	100V	81mA	7.8W	無線							
	ERD4898WZ/BZ-S	アパレルホワイト (3000K)	中角													
	ERD4899WZ/BZ-S	広角	242V								42mA	8.2W				
	ERD4353WZ-Y	電球色タイプ(2700K)		中角	0.2m	AC100V	100V	154mA					7.6W	位相		
	ERD4354WZ-Y			広角												
ERD4898BZ-Y	アパレルホワイト (3000K)	中角														
ERD4899WZ/BZ-Y		広角														

△ 3年以上お使いいただいた器具は、安全のため器具・コードなど1年ごとに点検をし、異常があれば交換してください。

■ 清掃方法について △ 注意 必ず電源を切ってください。感電の原因となります。

- 中性洗剤をつけ、よく絞ってから拭きとり、乾いた布で仕上げてください。
- シンナーやベンジンなど揮発性のもの拭いたり、殺虫剤をかけたりしないでください。

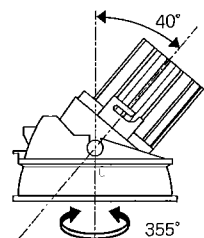
● 電源工が必要な場合は、電気工事店に依頼してください。

アフターサービスおよび転居や他の地域へのご贈答の場合は、お買上げの販売店か、最寄営業所へお問い合わせください。

区分	型番	ランプ色	配光	近接照射 限度	定格電圧	入力電圧	入力電流	消費電力	調光方式	周波数
900 タイプ	ERD3655WZ	Hi-CRI(3000K)	中角	0.2m	AC100V-242V	100V	109mA	10.8W	非調光	50Hz/ 60Hz
	ERD4268WZ/BZ		広角							
	ERD3656WZ		中角							
	ERD4269WZ/BZ	広角	242V			50mA	10.8W			
	ERD4280WZ/BZ	電球色タイプ(2700K)						中角		
	ERD4281WZ/BZ	広角								
	ERD4891WZ/BZ	アパレルホワイト (3500K)	中角	0.2m	AC100V-242V	200V	55mA	10.1W	PWM	
	ERD4892WZ/BZ	広角								
	ERD4894WZ/BZ	アパレルホワイト (3000K)	中角							
	ERD4895WZ/BZ	広角	242V	48mA	10.2W					
	ERD4280WZ-P	電球色タイプ(2700K)				中角				
	ERD4281WZ-P	広角								
	ERD4891WZ/BZ-P	アパレルホワイト (3500K)	中角	0.2m	AC100V-242V	100V	104mA	10.1W	無線	
	ERD4892WZ/BZ-P	広角								
	ERD4894WZ/BZ-P	アパレルホワイト (3000K)	中角							
	ERD4895WZ/BZ-P	広角	242V	49mA	10.2W					
	ERD3720WZ	電球色タイプ(2700K)				中角				
	ERD3719WZ	広角								
	ERD4891WZ/BZ-S	アパレルホワイト (3500K)	中角	0.2m	AC100V	100V	190mA	10.1W	位相	
	ERD4892WZ/BZ-S	広角								
	ERD4894WZ/BZ-S	アパレルホワイト (3000K)	中角							
	ERD4895WZ/BZ-S	広角	242V	49mA	10.2W					
	ERD4280WZ-Y	電球色タイプ(2700K)				中角				
	ERD4281WZ-Y	広角								
ERD4891WZ/BZ-Y	アパレルホワイト (3500K)	中角	0.2m	AC100V-242V	100V	148mA	14.7W	非調光		
ERD4892WZ/BZ-Y	広角									
ERD4894WZ/BZ-Y	アパレルホワイト (3000K)	中角								
ERD4895WZ/BZ-Y	広角	242V	66mA	14.6W						
ERD4219WZ/BZ	アパレルホワイト (3000K)				中角					
ERD4220WZ/BZ	広角									
ERD4248WZ/BZ	アパレルホワイト (3500K)	中角	0.2m	AC100V-242V	200V	77mA	14.6W	PWM		
ERD4249WZ/BZ	広角									
ERD4270WZ/BZ	Hi-CRI(3000K)	中角								
ERD4271WZ/BZ	広角	242V	66mA	14.6W						
ERD4282WZ	電球色タイプ(3000K)				中角					
ERD4283WZ/BZ	超広角									
ERD4284WZ/BZ	アパレルホワイト(3000K)	超広角	0.2m	AC100V-242V	100V	141mA	14.0W	無線		
ERD4461WZ/BZ	アパレルホワイト(3500K)	超広角								
ERD4462WZ/BZ	アパレルホワイト(3500K)	超広角								
ERD4221WZ/BZ	中角	242V	64mA	14.1W						
ERD4222WZ/BZ	広角									
ERD4463WZ/BZ	アパレルホワイト(4200K)				超広角					
ERD4285WZ/BZ	ナチュラルホワイトタイプ (4000K)	中角	0.2m	AC100V-242V	200V	76mA	14.6W	無線		
ERD4286WZ/BZ	広角									
ERD4287WZ/BZ	超広角									
ERD4248WZ-P	アパレルホワイト(3500K)	中角	0.2m	AC100V-242V	200V	74mA	14.0W		PWM	
ERD4249WZ-P	広角									
ERD4282WZ-P	中角									
ERD4283WZ-P	電球色タイプ(3000K)	広角	242V	64mA	14.1W					
ERD4284WZ-P	超広角									
ERD4462WZ-P	アパレルホワイト(3500K)	超広角								
ERD4220WZ-P	アパレルホワイト(3000K)	広角	0.2m	AC100V-242V	100V	147mA	14.6W	無線		
ERD4286WZ-P	ナチュラルホワイトタイプ (4000K)	広角								
ERD4287WZ-P	超広角									
ERD3721WZ	電球色タイプ(3000K)	中角	0.2m	AC100V-242V	200V	67mA	14.8W		無線	
ERD3722WZ	広角									
ERD3723WZ	超広角									
ERD4248WZ-S	アパレルホワイト (3500K)	中角	0.2m	AC100V-242V	200V	76mA	14.6W	無線		
ERD4249WZ-S	広角									
ERD4462WZ-S	アパレルホワイト(3000K)	超広角								
ERD3724WZ	ナチュラルホワイトタイプ (4000K)	中角	0.2m	AC100V-242V	100V	205mA	20.2W		非調光	
ERD3725WZ	広角									
ERD3726WZ	超広角									
ERD4221WZ-S	アパレルホワイト(4200K)	中角	0.2m	AC100V-242V	200V	105mA	20.3W	無線		
ERD4860WZ/BZ	ナチュラルホワイトタイプ (4000K)	中角								
ERD4861WZ/BZ	広角									
ERD4862WZ/BZ	超広角	242V	90mA	20.7W						
ERD4868WZ/BZ	電球色タイプ(3000K)				中角					
ERD4869WZ/BZ	広角									
ERD4870WZ/BZ	超広角	0.2m	AC100V-242V	100V	205mA	20.2W	無線			
ERD4872WZ/BZ	アパレルホワイト (4200K)							中角		
ERD4873WZ/BZ	広角									
ERD4874WZ/BZ	超広角	242V	90mA	20.7W						
ERD4876WZ/BZ	アパレルホワイト (3500K)				中角					
ERD4877WZ/BZ	広角									
ERD4878WZ/BZ	超広角	0.2m	AC100V-242V	200V	105mA	20.3W	無線			
ERD4880WZ/BZ	アパレルホワイト (3000K)							中角		
ERD4881WZ/BZ	広角									
ERD4882WZ/BZ	超広角	242V	90mA	20.7W						
ERD4860WZ-S	ナチュラルホワイトタイプ (4000K)				中角					
ERD4861WZ-S	広角									
ERD4862WZ-S	超広角	0.2m	AC100V-242V	100V	205mA	20.2W	無線			
ERD4861WZ-S	広角									
ERD4862WZ-S	超広角									
ERD4881WZ-S	アパレルホワイト(3000K)	広角	0.2m	AC100V-242V	200V	105mA		20.3W	無線	
ERD4882WZ-S	超広角									
ERD4881WZ-S	アパレルホワイト(3000K)	広角								

区分	型番	ランプ色	配光	近接照射 限度	定格電圧	入力電圧	入力電流	消費電力	調光方式	周波数
2000 タイプ	ERD4868WZ-S	電球色タイプ(3000K)	中角	0.2m	AC100V-242V	100V	206mA	20.5W	無線	50Hz/ 60Hz
	ERD4869WZ-S		広角							
	ERD4870WZ-S		超広角							
	ERD4872WZ-S	アパレルホワイト (4200K)	中角							
	ERD4873WZ-S		広角							
	ERD4874WZ-S		超広角							
ERD4876WZ-S	アパレルホワイト (3500K)	中角								
ERD4877WZ-S		広角								
ERD4878WZ-S		超広角								
2400 タイプ	ERD4251WZ/BZ	アパレルホワイト (3500K)	中角	0.3m	AC100V-242V	100V	285mA	27.8W	非調光	
	ERD4252WZ/BZ		広角							
	ERD4467WZ		超広角							
	ERD4251WZ-S	アパレルホワイト (3500K)	中角							
	ERD4252WZ-S		広角							
	ERD4467WZ-S		超広角							
3000 タイプ	ERD4227WZ	アパレルホワイト (3000K)	中角	0.5m	AC100V-242V	100V	359mA	35.2W	非調光	
	ERD4228WZ		広角							
	ERD4229WZ		超広角							
	ERD4230WZ	アパレルホワイト (4200K)	中角							
	ERD4231WZ		広角							
	ERD4232WZ		超広角							
	ERD4254WZ	アパレルホワイト (3500K)	中角							
	ERD4255WZ		広角							
	ERD4471WZ		超広角							
	ERD4473WZ	アパレルホワイト(3000K)	中角							
	ERD4474WZ		広角							
	ERD4475WZ		超広角							
	ERD4228WZ-S	アパレルホワイト(3000K)	中角							
	ERD4229WZ-S		広角							
	ERD4230WZ-S		超広角							
	ERD4254WZ-S	アパレルホワイト (3500K)	中角							
	ERD4255WZ-S		広角							
	ERD4471WZ-S		超広角							
ERD4473WZ-S	アパレルホワイト(3500K)	中角								
ERD4474WZ-S		広角								
ERD4475WZ-S		超広角								
4000 タイプ	ERD4257WZ	アパレルホワイト (3500K)	中角	0.5m	AC100V-242V	100V	494mA	48.4W	非調光	
	ERD4258WZ		広角							
	ERD4479WZ		超広角							
	ERD4306WZ	電球色タイプ(3000K)	中角							
	ERD4307WZ		広角							
	ERD4308WZ		超広角							
	ERD4233WZ	アパレルホワイト (4200K)	中角							
	ERD4234WZ		広角							
	ERD4481WZ		超広角							
	ERD4309WZ	ナチュラルホワイトタイプ (4000K)	中角							
	ERD4310WZ		広角							
	ERD4311WZ		超広角							
	ERD4257WZ-S	アパレルホワイト (3500K)	中角							
	ERD4258WZ-S		広角							
	ERD4479WZ-S		超広角							
	ERD3739WZ	電球色タイプ(3000K)	中角							
	ERD3740WZ		広角							
	ERD3741WZ		超広角							
	ERD4233WZ-S	アパレルホワイト (4200K)	中角							
	ERD4234WZ-S		広角							
	ERD4481WZ-S		超広角							
	ERD3742WZ	ナチュラルホワイトタイプ (4000K)	中角							
	ERD3743WZ		広角							
	ERD3744WZ		超広角							

◆可動範囲



△ 指定範囲以外可動させないでください。破損・落下・感電の原因となります。

◆LED光源について

・LED素子は白熱灯・蛍光灯などの一般光源に比べバラツキがあるため発光色、明るさが異なる場合がありますのでご了承ください。

◆無線調光タイプの製品について

・詳細はSmart LEDZ system 各製品の取扱説明書を参照ください。
※通信距離は設置環境により異なる場合がありますのでご了承ください。

◆信号制御方式の調光器具について

・調光した状態で、電源スイッチを入り切りした場合、一旦明るく光った後に調光状態や消灯状態に移行する場合があります。

◆位相制御方式の調光器(別売)の接続台数

区分	型番	定格電圧	接続台数	調光範囲
RX-116WC	600タイプ	AC100V	1~9台	1%~100% 連続調光
	900タイプ	AC100V	1~9台	
	1400タイプ	AC100V	1~9台	
	2000タイプ	AC100V	1~5台	

◆適合信号制御器(別売)の接続台数

区分	型番	定格電圧	接続台数	調光範囲
RX-382W	600タイプ	AC100V	20台(20台)	5%~100% 連続調光
	900タイプ	AC100V	20台(20台)	
	1400タイプ	AC100V	20台(20台)	
	2000タイプ	AC100V	20台(20台)	
	2400タイプ	AC100V	20台(20台)	
	3000タイプ	AC100V	20台(20台)	
X-239WB	600タイプ	AC100V	50台(50台)	5%~100% 連続調光
	900タイプ	AC100V	50台(50台)	
	1400タイプ	AC100V	50台(50台)	
	2000タイプ	AC100V	50台(50台)	
	2400タイプ	AC100V	37台(50台)	
	3000タイプ	AC100V	30台(50台)	
X-240WB	4000タイプ	AC100V	22台(50台)	5%~100% 連続調光
	2000タイプ	AC200V	50台(50台)	
	2400タイプ	AC242V	50台(50台)	
	2400タイプ	AC200V	50台(50台)	
	3000タイプ	AC200V	36台(50台)	
	4000タイプ	AC242V	19台(50台)	

◆取付方法

1. 安全確保の為、電源ブレーカー及び、電源スイッチを遮断してください。

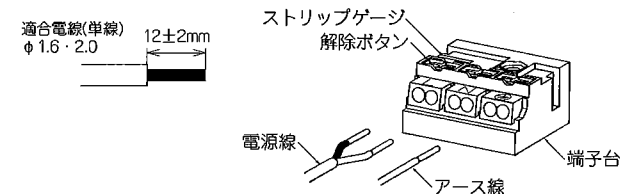
△ 感電の原因となります。

2. この器具は天井取付専用器具です。器具重量に十分耐えるよう、天井取付部の強度を確保し、指定の埋込穴をあけてください。(取付有効板厚3mm~25mm) 電源ユニットを埋込穴から挿入する場合は、天井内懐高さが(600タイプと900タイプの場合は110mm、1400タイプの場合は120mm) 必要です。

型番	埋込穴 寸法
ERD3655WZ, ERD3656WZ, ERD3718WZ, ERD3720WZ, ERD3721WZ, ERD3722WZ, ERD3723WZ, ERD4248WZ/BZ, ERD4249WZ/BZ, ERD4268WZ/BZ, ERD4269WZ/BZ, ERD4219WZ/BZ, ERD4280WZ/BZ, ERD4281WZ/BZ, ERD4282WZ/BZ, ERD4283WZ/BZ, ERD4284WZ/BZ, ERD4353WZ/BZ, ERD4354WZ/BZ, ERD4462WZ/BZ, ERD4860WZ/BZ, ERD4861WZ/BZ, ERD4862WZ/BZ, ERD4868WZ/BZ, ERD4869WZ, ERD4870WZ/BZ, ERD4872WZ/BZ, ERD4873WZ/BZ, ERD4874WZ/BZ, ERD4876WZ/BZ, ERD4877WZ/BZ, ERD4878WZ, ERD4891WZ, ERD4892WZ, ERD4894WZ/BZ, ERD4895WZ/BZ, ERD4898WZ/BZ, ERD4899WZ/BZ, ERD4220WZ/BZ, ERD4248WZ-P, ERD4249WZ-P, ERD4280WZ-P, ERD4281WZ-P, ERD4282WZ-P, ERD4283WZ-P, ERD4284WZ-P, ERD4354WZ-P, ERD4462WZ-P, ERD4891WZ/BZ-P, ERD4892WZ/BZ-P, ERD4894WZ/BZ-P, ERD4895WZ/BZ-P, ERD4898WZ/BZ-P, ERD4899WZ/BZ-P, ERD4248WZ-S, ERD4249WZ-S, ERD4462WZ-S, ERD4860WZ-S, ERD4861WZ-S, ERD4862WZ-S, ERD4868WZ-S, ERD4869WZ-S, ERD4870WZ-S, ERD4872WZ-S, ERD4873WZ-S, ERD4874WZ-S, ERD4876WZ-S, ERD4877WZ-S, ERD4878WZ-S, ERD4891WZ/BZ-S, ERD4892WZ/BZ-S, ERD4894WZ/BZ-S, ERD4895WZ/BZ-S, ERD4898WZ/BZ-S, ERD4899WZ/BZ-S, ERD4280WZ-Y, ERD4281WZ-Y, ERD4353WZ-Y, ERD4354WZ-Y, ERD4891WZ/BZ-Y, ERD4892WZ/BZ-Y, ERD4898WZ/BZ-Y, ERD4899WZ/BZ-Y, ERD4270WZ/BZ, ERD4271WZ/BZ, ERD4461WZ/BZ, ERD4880WZ/BZ, ERD4881WZ/BZ, ERD4882WZ/BZ, ERD4221WZ/BZ, ERD4222WZ/BZ, ERD4463WZ/BZ, ERD4220WZ-S, ERD4221WZ-S, ERD4222WZ-S, ERD3719WZ, ERD4891WZ, ERD4892WZ, ERD3724WZ, ERD3725WZ, ERD3726WZ, ERD4285WZ/BZ, ERD4286WZ/BZ, ERD4286WZ-P, ERD4287WZ/BZ, ERD4287WZ-P, ERD4221WZ-S, ERD4881WZ-S	φ100±1
ERD4227WZ, ERD4228WZ, ERD4229WZ, ERD4230WZ, ERD4251WZ/BZ, ERD4252WZ/BZ, ERD4254WZ, ERD4255WZ, ERD4467WZ, ERD4471WZ, ERD4473WZ, ERD4475WZ, ERD4228WZ-S, ERD4229WZ-S, ERD4230WZ-S, ERD4251WZ-S, ERD4252WZ-S, ERD4254WZ-S, ERD4255WZ-S, ERD4471WZ-S, ERD4473WZ-S, ERD4475WZ-S, ERD4257WZ, ERD4258WZ, ERD4479WZ, ERD4306WZ, ERD4307WZ, ERD4308WZ, ERD4233WZ, ERD4234WZ, ERD4481WZ, ERD4309WZ, ERD4310WZ, ERD4311WZ, ERD4257WZ-S, ERD4258WZ-S, ERD4479WZ-S, ERD3739WZ, ERD3740WZ, ERD3741WZ, ERD4233WZ-S, ERD4234WZ-S, ERD4481WZ-S, ERD3742WZ, ERD3743WZ, ERD3744WZ	φ125±1
ERD4257WZ, ERD4258WZ, ERD4479WZ, ERD4306WZ, ERD4307WZ, ERD4308WZ, ERD4309WZ, ERD4310WZ, ERD4311WZ, ERD3739WZ, ERD4233WZ, ERD4234WZ, ERD3740WZ, ERD3741WZ, ERD3742WZ, ERD3743WZ, ERD3744WZ	φ150±1

△ 取付部の強度が不十分な場合、上記埋込穴寸法より大きい場合は、器具落下・光モレの原因となります。

3-1. 電源線を端子台に接続してください。
●電線はストリップゲージ長12±2mmにむいてください。
●電線を奥までまっすぐ確実に差し込んでください。
●送り容量15A以下。
●D種接地工事を行ってください。必ず端子台のアースを使用してください。

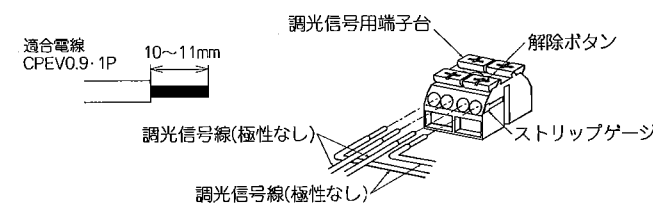


△ 電源線は解除ボタンを押さずに引き抜かないでください。接点金具が変形し、焼損、漏電、感電、不点灯の原因となります。
△ 接続不完全や容量オーバーの場合、火災・感電・器具故障の原因となります。
△ 電気設備技術基準で定められたD種接地工事を必ず行ってください。火災・感電の原因となります。

3-2. 信号制御器(別売)で調光する場合は、調光信号線を電源ユニットの調光信号用端子台に接続してください。

●調光信号線はストリップゲージ長10~11mmにむいてください。

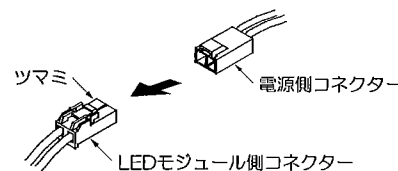
●解除ボタンを押したまま、調光信号線を奥までまっすぐ確実に差し込んでください。解除ボタンを元の位置に戻し、調光信号線が抜けないことを確認してください。
●使用する信号制御器の最大接続数以下で接続してください。



●信号制御器は当社指定の商品をご使用ください。
●信号制御器に付属の取扱説明書をご参照ください。

△ 接続不完全や容量オーバーの場合、火災・感電・器具故障の原因となります。

4. LEDモジュール側コネクタに電源側コネクタを確実に差し込み接続してください。



5. 電源ユニットを埋込穴より挿入し、天井内で横転などしないように設置してください。

△ 電源ユニットが器具に触れないように設置してください。火災の原因となります。

6. 枠を埋込穴に押し込んでください。
●取付パネ(3ヶ所)を矢印方向へ縮め、枠と灯体を埋込穴へ押し込んでください。(◇各部の名称図参照)

△ 取付けが不十分な場合、器具落下の原因となります。

7. 灯体を枠に確実に取付けてください。

△ 取付けに不備があると落下の原因となります。

8. 灯体を調整し、照射位置を合わせてください。

△ 点灯中は灯体が高温になりますので十分にご注意ください。やけどの原因となります。