

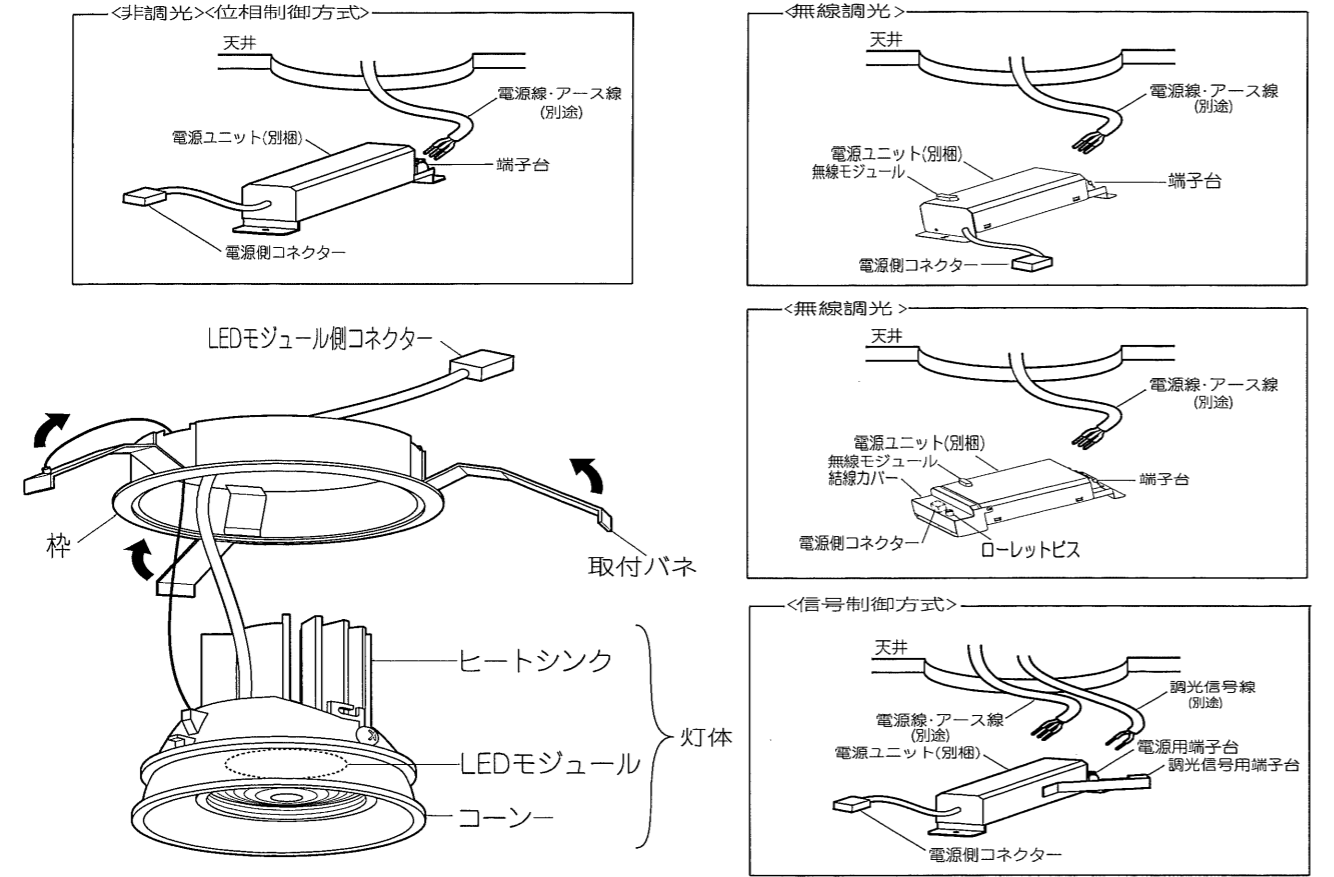
【型番】 ERD4353W/B, ERD4354W/B, ERD4280W/B, ERD4281W/B, ERD4268W/B, ERD4269W/B, ERD4282W/B, ERD4283W/B, ERD4284W/B, ERD4285W/B, ERD4286W/B, ERD4287W/B, ERD4219W/B, ERD4220W/B, ERD4461W/B, ERD4248W/B, ERD4249W/B, ERD4462W/B, ERD4221W/B, ERD4222W/B, ERD4463W/B, ERD4270W/B, ERD4271W/B, ERD4294W/B, ERD4295W/B, ERD4296W, ERD4297W/B, ERD4298W/B, ERD4299W, ERD4223W/B, ERD4224W/B, ERD4465W, ERD4251W/B, ERD4252W/B, ERD4467W, ERD4225W/B, ERD4226W/B, ERD4469W, ERD4272W/B, ERD4273W/B, ERD4300W, ERD4301W, ERD4302W, ERD4303W, ERD4304W, ERD4305W, ERD4227W, ERD4228W, ERD4471W, ERD4254W, ERD4255W, ERD4473W, ERD4229W, ERD4230W, ERD4475W, ERD4274W, ERD4275W, ERD4276W, ERD4523W, ERD4524W, ERD4525W, ERD4526W, ERD4523WA, ERD4524WA, ERD4525WA, ERD4526WA, ERD5338W, ERD5339W, ERD5340W, ERD5341W, ERD4219W-S, ERD4220W-S, ERD4461W-S, ERD4248W-S, ERD4249W-S, ERD4462W-S, ERD4221W-S, ERD4222W-S, ERD4463W-S, ERD4219W-P, ERD4220W-P, ERD4461W-P, ERD4248W-P, ERD4249W-P, ERD4462W-P, ERD4221W-P, ERD4222W-P, ERD4463W-P, ERD4223W-S, ERD4224W-S, ERD4465W-S, ERD4251W-S, ERD4252W-S, ERD4467W-S, ERD4225W-S, ERD4226W-S, ERD4469W-S, ERD4227W-S, ERD4228W-S, ERD4471W-S, ERD4254W-S, ERD4255W-S, ERD4473W-S, ERD4229W-S, ERD4230W-S, ERD4475W-S, ERD4353W-P, ERD4354W-P, ERD4280W-P, ERD4281W-P, ERD4353W-Y, ERD4354W-Y, ERD4280W-Y, ERD4281W-Y, ERD4282W-P, ERD4283W-P, ERD4284W-P, ERD4285W-P, ERD4286W-P, ERD4287W-P

## 仕様

区分	型番	ランプ色	配光	近接照射限度	定格電圧	周波数	入力電圧	入力電流	消費電力
600タイプ	ERD4353W/B	電球色タイプ(2700K)	中角	0.2m	AC100V-242V	50Hz/60Hz	100V	101mA	10.0W
	広角		200V				52mA	9.9W	
900タイプ	ERD4354W/B	電球色タイプ(2700K)	超広角	0.2m	AC100V-242V	50Hz/60Hz	242V	44mA	10.0W
	ERD4280W/B		中角				100V	138mA	13.7W
	ERD4281W/B		広角				200V	69mA	13.5W
	ERD4268W/B		中角				242V	58mA	13.4W
1400タイプ	ERD4269W/B	高演色タイプ(3000K)	広角	0.3m	AC100V-242V	50Hz/60Hz	100V	197mA	19.6W
	ERD4282W/B		中角						
	ERD4283W/B		広角						
	ERD4284W/B		超広角						
	ERD4285W/B		中角						
	ERD4286W/B		広角						
	ERD4287W/B		超広角				200V	98mA	19.1W
	ERD4219W/B		中角						
	ERD4220W/B		広角						
	ERD4461W/B		超広角						
	ERD4248W/B		中角						
	ERD4249W/B		広角						
ERD4462W/B	超広角	242V	83mA	19.2W					
ERD4221W/B	中角								
ERD4222W/B	広角								
ERD4463W/B	超広角								
ERD4270W/B	中角								
ERD4271W/B	広角								
2400タイプ	ERD4294W/B	電球色タイプ(3000K)	中角	0.5m	AC100V-242V	50Hz/60Hz	100V	281mA	27.7W
	ERD4295W/B		広角						
	ERD4296W		超広角						
	ERD4297W/B		中角						
	ERD4298W/B		広角						
	ERD4299W		超広角						
	ERD4223W/B		中角				200V	147mA	27.7W
	ERD4224W/B		広角						
	ERD4465W		超広角						
	ERD4251W/B		中角						
	ERD4252W/B		広角						
	ERD4467W		超広角						
	ERD4225W/B		中角						
	ERD4226W/B		広角						
	ERD4469W		超広角						
	ERD4272W/B		中角						
	ERD4273W/B		広角						
	3000タイプ		ERD4276W				高演色タイプ(3000K)	超広角	0.3m
ERD4300W		中角							
ERD4301W		広角							
ERD4302W		超広角							
ERD4303W		中角							
ERD4304W		広角							
ERD4305W		超広角	200V	182mA	34.9W				
ERD4227W		中角							
ERD4228W		広角							
ERD4471W		超広角							
ERD4254W		中角							
ERD4255W		広角							
ERD4473W		超広角	242V	156mA	35.0W				
ERD4229W		中角							
ERD4230W		広角							
ERD4475W		超広角							
ERD4274W		中角							
ERD4275W		広角							
フレッシュタイプ(2700K)	ERD4276W	フレッシュタイプ(2700K)	超広角	0.3m	AC100V-242V	50Hz/60Hz	100V	354mA	35.2W
	ERD4523W		中角						
	ERD4524W		広角						
	ERD4525W		中角						
	ERD4526W		広角						
	ERD4526W		超広角				242V	152mA	34.5W

## 各部の名称

この図は一部省略抽象した共通部品図です



△ 3年以上お使いいただいた器具は、安全のため器具・コードなど1年ごとに点検をし、異常があれば交換してください。

■ 清掃方法について △ 注意 必ず電源を切ってください。感電の原因となります。

- 中性洗剤をつけ、よく絞ってから拭きとり、乾いた布で仕上げてください。
- シンナーやベンジンなど揮発性のもので拭いたり、殺虫剤をかけたりしないでください。

● 電源工事が必要な場合は、電気工事店に依頼してください。

アフターサービスおよび転居や他の地域へのご贈答の場合は、お買上げの販売店が、最寄営業所へお問い合わせください。

◆仕様

区分	型番	ランプ色	配光	近接照射限度	定格電圧	周波数	入力電圧	入力電流	消費電力					
3000 タイプ	ERD4523WA	フレッシュタイプ(2700K)	中角	0.3m	AC100V-242V	50Hz/60Hz	100V	358mA	35.5W					
	ERD4524WA		広角											
	ERD4525WA		中角											
	ERD4526WA		広角											
	ERD5338W	フレッシュEEタイプ	中角											
	ERD5339W		広角											
	ERD5340W		中角											
	ERD5341W		広角											
600 タイプ	ERD4353W-P	電球色タイプ(2700K)	中角	0.2m	AC100V-242V	50Hz/60Hz	100V	110mA	10.8W					
	ERD4354W-P		広角				200V	71mA	10.9W					
	ERD4353W-Y	電球色タイプ(2700K)	中角				AC100V	50Hz/60Hz	100V	112mA	10.4W			
	ERD4354W-Y		広角											
900 タイプ	ERD4280W-P	電球色タイプ(2700K)	中角	0.2m	AC100V-242V	50Hz/60Hz						100V	150mA	14.8W
	ERD4281W-P		広角									200V	86mA	14.7W
	ERD4280W-Y	電球色タイプ(2700K)	中角				AC100V	50Hz/60Hz	100V	153mA	14.0W			
ERD4281W-Y	広角													
1400 タイプ	ERD4219W-S	アパレルホワイト(3000K)	中角	0.3m	AC100V-242V	50Hz/60Hz						100V	201mA	19.9W
	ERD4220W-S		広角											
	ERD4461W-S		超広角											
	ERD4248W-S		中角											
	ERD4249W-S		広角											
	ERD4462W-S		超広角											
	ERD4221W-S	中角	242V				98mA	19.9W						
	ERD4222W-S	広角												
	ERD4463W-S	超広角												
	ERD4219W-P	中角												
	ERD4220W-P	広角												
	ERD4461W-P	超広角												
	ERD4248W-P	中角	200V				132mA	20.6W						
	ERD4249W-P	広角												
	ERD4462W-P	超広角												
	ERD4221W-P	中角												
	ERD4222W-P	広角												
	ERD4463W-P	超広角												
	ERD4282W-P	中角	242V				121mA	20.8W						
	ERD4283W-P	広角												
	ERD4284W-P	超広角												
	ERD4285W-P	中角												
	ERD4286W-P	広角												
	ERD4287W-P	超広角												
2400 タイプ	ERD4223W-S	アパレルホワイト(3000K)	中角	0.3m	AC100V-242V	50Hz/60Hz	100V	300mA	29.2W					
	ERD4224W-S		広角											
	ERD4465W-S		超広角											
	ERD4251W-S		中角											
	ERD4252W-S	広角	200V				159mA	28.9W						
	ERD4467W-S	超広角												
	ERD4225W-S	中角												
	ERD4226W-S	広角												
ERD4469W-S	超広角	242V	139mA	28.9W										
ERD4227W-S	中角													
ERD4228W-S	広角													
ERD4471W-S	超広角													
3000 タイプ	ERD4254W-S	アパレルホワイト(3000K)	中角	0.3m	AC100V-242V	50Hz/60Hz	100V	371mA	36.5W					
	ERD4255W-S		広角											
	ERD4473W-S		超広角											
	ERD4229W-S		中角											
	ERD4230W-S	広角	200V				192mA	36.1W						
	ERD4475W-S	超広角												
	ERD4230W-S	中角												
	ERD4475W-S	広角												
ERD4475W-S	超広角	242V	164mA	36.1W										
ERD4230W-S	中角													
ERD4475W-S	広角													
ERD4475W-S	超広角													

◆LED光源について

・LED素子は白熱灯・蛍光灯などの一般光源に比べバラツキがあるため発光色、明るさが異なる場合がありますのでご了承ください。

◆無線調光タイプの製品について

・詳細はSmart LEDZ system 各製品の取扱説明書を参照ください。  
※通信距離は設置環境により異なる場合がありますのでご了承ください。

◆信号制御方式の調光器具について

・調光した状態で、電源スイッチを入り切りした場合、一旦明るく光った後に調光状態や消灯状態に移行する場合があります。

◆位相制御方式の調光器(別売)の接続台数

型番	定格電圧	接続台数	調光範囲
RX-116WB	AC100V	2~9台	5%~100%
RX-116WC	AC100V	1~9台	連続調光

◆適合信号制御器(別売)の接続台数

型番	タイプ	定格電圧	接続台数	調光範囲	
X-240W・ X-240WA	600タイプ	AC200V	32台(50台)	10%~100% 連続調光	
		AC242V	32台(50台)		
		900タイプ	AC200V		29台(50台)
			AC242V		32台(50台)
		1400タイプ	AC200V		25台(50台)
			AC242V		32台(50台)
	2000タイプ	AC200V	28台(50台)		
		AC242V	21台(50台)		
	2400タイプ	AC200V	31台(50台)		
		AC242V	23台(50台)		
		3000タイプ	AC200V		25台(50台)
			AC242V		21台(50台)
X-239W・ X-239WA		600タイプ	AC100V	50台(50台)	
		900タイプ	AC100V	50台(50台)	
	1400タイプ	AC100V	49台(50台)		
	2000タイプ	AC100V	41台(50台)		
	2400タイプ	AC100V	33台(50台)		
	3000タイプ	AC100V	24台(50台)		

※( )内は、信号供給のみの接続台数です。

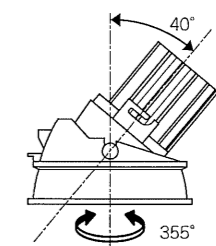
◆適合LEDモジュール

区分	型番	ランプ色	配光
600 タイプ	CMS627MB5-400NHP1	電球色タイプ(2700K)	中角
	CMS627WB5-400NHP1		広角
900 タイプ	CMS927MB5-400NHP1	高演色タイプ(3000K)	中角
	CMS927WB5-400NHP1		広角
	CMS9H30MB5-400NHP1		中角
	CMS9H30WB5-400NHP1		広角
1400 タイプ	CMSS1430MB5-400NHP1	電球色タイプ(3000K)	中角
	CMSS1430WB5-400NHP1		広角
	CMSS1430F5-400NHP1		超広角
	CMSS1440MB5-400NHP1	ナチュラルホワイトタイプ	中角
	CMSS1440WB5-400NHP1		広角
	CMSS1440F5-400NHP1		超広角
	CMSS14A30MB4-400NHP1	アパレルホワイト(3000K)	中角
	CMSS14A30WB4-400NHP1		広角
	CMS14A30F-400NHP1	アパレルホワイト(3500K)	超広角
	CMSS14A35MB4-400NHP1		中角
	CMSS14A35WB4-400NHP1	アパレルホワイト(3500K)	広角
	CMS14A35F-400NHP1		超広角
	CMSS14A42MB4-400NHP1	アパレルホワイト(4200K)	中角
	CMSS14A42WB4-400NHP1		広角
	CMSS14A42F-400NHP1		超広角
	CMSS14H30MB5-400NHP1	高演色タイプ(3000K)	中角
CMSS14H30WB5-400NHP1	広角		
2400 タイプ	CMS2430MB5-400NHP1	電球色タイプ(3000K)	中角
	CMS2430WB5-400NHP1		広角
	CMS2430F5-400NHP1		超広角
	CMS2440MB5-400NHP1	ナチュラルホワイトタイプ	中角
	CMS2440WB5-400NHP1		広角
	CMS2440F5-400NHP1		超広角
	CMS24A30MB4-400NHP1	アパレルホワイト(3000K)	中角
	CMS24A30WB4-400NHP1		広角
	CMS24A30F-400NHP1	アパレルホワイト(3500K)	超広角
	CMS24A35MB4-400NHP1		中角
	CMS24A35WB4-400NHP1	アパレルホワイト(3500K)	広角
	CMS24A35F-400NHP1		超広角

区分	型番	ランプ色	配光
2400 タイプ	CMS24A42MB4-400NHP1	アパレルホワイト(4200K)	中角
	CMS24A42WB4-400NHP1		広角
	CMS24A42F-400NHP1		超広角
	CMS24H30MB5-400NHP1		中角
	CMS24H30WB5-400NHP1		広角
3000 タイプ	CMS3030MB5-400NHP1	電球色タイプ(3000K)	中角
	CMS3030WB5-400NHP1		広角
	CMS3030F5-400NHP1		超広角
	CMS3040MB5-400NHP1	ナチュラルホワイトタイプ	中角
	CMS3040WB5-400NHP1		広角
	CMS3040F5-400NHP1		超広角
	CMS30A30MB4-400NHP1	アパレルホワイト(3000K)	中角
	CMS30A30WB4-400NHP1		広角
	CMS30A30F-400NHP1		超広角
	CMS30A35MB4-400NHP1	アパレルホワイト(3500K)	中角
	CMS30A35WB4-400NHP1		広角
	CMS30A35F-400NHP1		超広角
	CMS30A42MB4-400NHP1	アパレルホワイト(4200K)	中角
	CMS30A42WB4-400NHP1		広角
	CMS30A42F-400NHP1		超広角
	CMS30H30MB5-400NHP1	高演色タイプ(3000K)	中角
	CMS30H30WB5-400NHP1		広角
	CMS30H30F5-400NHP1		超広角
	CMS30S27M-400NHP1	フレッシュタイプ(2700K)	中角
	CMS30S27W-400NHP1		広角
	CMS30S27WB-400NHP1		超広角
	CMS30S35M-400NHP1	フレッシュタイプ(3500K)	中角
	CMS30S35W-400NHP1		広角
	CMS30S35WB-400NHP1		超広角
CMS30S27MB-400NHP1	フレッシュタイプ(2700K)	中角	
CMS30S27WB-400NHP1		広角	
CMS30S35MB-400NHP1		超広角	
CMS30S35WB-400NHP1	フレッシュタイプ(3500K)	中角	
CMS30M30MB5-400NHP1		広角	
CMS30M30WB5-400NHP1		超広角	
CMS30MB30MB5-400NHP1	フレッシュEEタイプ	中角	
CMS30MB30WB5-400NHP1		広角	
CMS30MB30MB5-400NHP1	フレッシュEタイプ	中角	
CMS30MB30WB5-400NHP1		広角	

△ LEDモジュール交換の際は、必ず電源を切ってください。感電の原因になります。

◆可動範囲



△ 指定範囲以外可動させないでください。破損・落下・感電の原因となります。

◆取付方法

1. 安全確保の為、電源ブレーカー及び、電源スイッチを遮断してください。

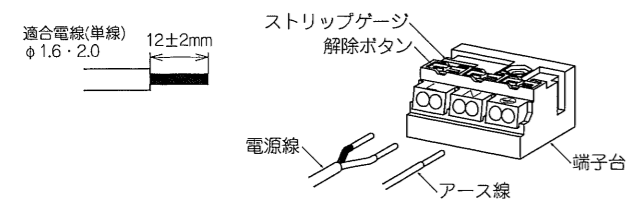
△ 感電の原因となります。

2. この器具は天井取付専用器具です。器具重量に十分耐えるよう、天井取付部の強度を確保し、指定の埋込穴をあけてください。(取付有効板厚3mm~25mm) 電源ユニットを埋込穴から挿入する場合は、天井内高さ(600タイプと900タイプの場合は110mm、1400タイプの場合は120mm)が必要です。

型番	埋込穴寸法
ERD4353W/B, ERD4354W/B, ERD4280W/B, ERD4281W/B, ERD4268W/B, ERD4269W/B, ERD4282W/B, ERD4283W/B, ERD4284W/B, ERD4285W/B, ERD4286W/B, ERD4287W/B, ERD4219W/B, ERD4220W/B, ERD4461W/B, ERD4248W/B, ERD4249W/B, ERD4462W/B, ERD4221W/B, ERD4222W/B, ERD4463W/B, ERD4270W/B, ERD4271W/B, ERD4219W-S, ERD4220W-S, ERD4461W-S, ERD4248W-S, ERD4249W-S, ERD4462W-S, ERD4221W-S, ERD4222W-S, ERD4463W-S, ERD4219W-P, ERD4220W-P, ERD4461W-P, ERD4248W-P, ERD4249W-P, ERD4462W-P, ERD4221W-P, ERD4222W-P, ERD4463W-P, ERD4353W-P, ERD4354W-P, ERD4280W-P, ERD4281W-P, ERD4353W-Y, ERD4354W-Y, ERD4280W-Y, ERD4281W-Y, ERD4282W-P, ERD4283W-P, ERD4284W-P, ERD4285W-P, ERD4286W-P, ERD4287W-P	φ100±1
ERD4294W/B, ERD4295W/B, ERD4296W/B, ERD4297W/B, ERD4298W/B, ERD4299W/B, ERD4223W/B, ERD4224W/B, ERD4465W/B, ERD4251W/B, ERD4252W/B, ERD4467W/B, ERD4225W/B, ERD4226W/B, ERD4469W/B, ERD4272W/B, ERD4273W/B, ERD4300W/B, ERD4301W/B, ERD4302W/B, ERD4303W/B, ERD4304W/B, ERD4305W/B, ERD4227W/B, ERD4228W/B, ERD4471W/B, ERD4254W/B, ERD4255W/B, ERD4473W/B, ERD4229W/B, ERD4230W/B, ERD4475W/B, ERD4274W/B, ERD4275W/B, ERD4276W/B, ERD4523W/B, ERD4524W/B, ERD4525W/B, ERD4526W/B, ERD4523W-A, ERD4524W-A, ERD4525W-A, ERD4526W-A, ERD5338W/B, ERD5339W/B, ERD5340W/B, ERD5341W/B, ERD4223W-S, ERD4224W-S, ERD4465W-S, ERD4251W-S, ERD4252W-S, ERD4467W-S, ERD4225W-S, ERD4226W-S, ERD4469W-S, ERD4227W-S, ERD4228W-S, ERD4471W-S, ERD4254W-S, ERD4255W-S, ERD4473W-S, ERD4229W-S, ERD4230W-S, ERD4475W-S, ERD4475W-S	φ125±1

△ 取付部の強度が不十分な場合、上記埋込穴寸法より大きい場合は、器具落下・光モレの原因となります。

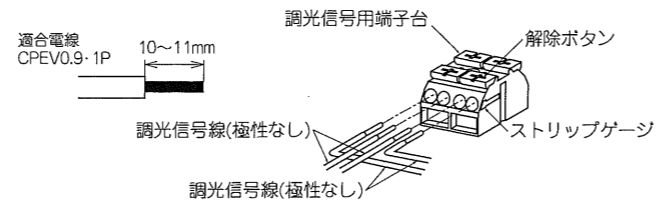
- 3-1. 電源線を端子台に接続してください。
- 電線はストリップゲージ長12±2mmにむいてください。
  - 電線を奥までまっすぐ確実に差し込んでください。
  - 送り容量15A以下。
  - D種接地工事を行ってください。必ず端子台のアースを使用してください。



- △ 電源線は解除ボタンを押さずに引き抜かないでください。接点金具が変形し、焼損、漏電、感電、不点灯の原因となります。
- △ 接続不完全や容量オーバーの場合、火災・感電・器具故障の原因となります。
- △ 電気設備技術基準で定められたD種接地工事を必ず行ってください。火災・感電の原因となります。

- 3-2. 信号制御器(別売)で調光する場合は、調光信号線を電源ユニットの調光信号用端子台に接続してください。

- 調光信号線はストリップゲージ長10~11mmにむいてください。
- 解除ボタンを押したまま、調光信号線を奥までまっすぐ確実に差し込んでください。解除ボタンを元の位置に戻し、調光信号線が抜けなことを確認してください。
- 使用する信号制御器の最大接続数以下で接続してください。

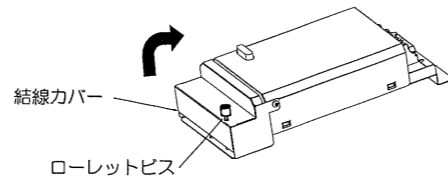


- 信号制御器は当社指定の商品をご使用ください。
- 信号制御器に付属の取扱説明書をご参照ください。

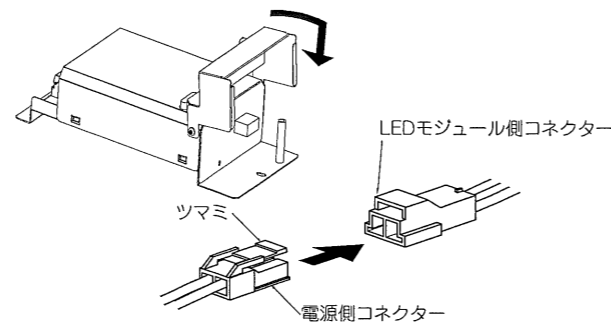
△ 接続不完全や容量オーバーの場合、火災・感電・器具故障の原因となります。

4. コネクタを差し込み接続してください。

- LEDモジュール側コネクタに電源側コネクタを確実に差し込み接続してください。
- 4-1. 無線調光の場合ローレットビスを外して結線カバーを後ろ側に回転してください。



- 4-2. コネクタを接続してから結線カバー内に収め、上記の4-1を参照し結線カバーを元の位置へ戻し、ローレットビスを固定してください。



5. 電源ユニットを埋込穴より挿入し、天井内で横転などないように設置してください。

△ 電源ユニットが器具に触れないように設置してください。火災の原因となります。

6. 枠を埋込穴に押し込んでください。

- 取付パネ(3ヶ所)を矢印方向へ縮め、枠と灯体を埋込穴へ押し込んでください。(◇各部の名称図参照)

△ 取付けが不十分な場合、器具落下の原因となります。

7. 灯体を枠に確実に取付けてください。

△ 取付けに不備がありますと落下の原因となります。

8. 灯体を調整し、照射位置を合わせてください。

△ 点灯中は灯体が高温になりますので十分にご注意ください。やけどの原因となります。

### LEDモジュールの交換方法

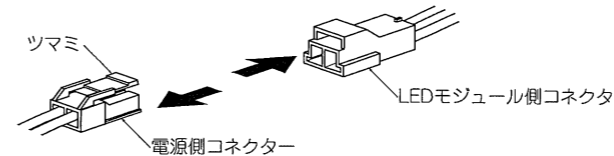
1. 安全確保の為、電源ブレーカー及び、電源スイッチを遮断してください。

△ 感電の原因となります。

△ 点灯中や消灯直後(消灯後20分まで)は高温になりますので、LEDモジュール交換はしないでください。やけどの原因となります。

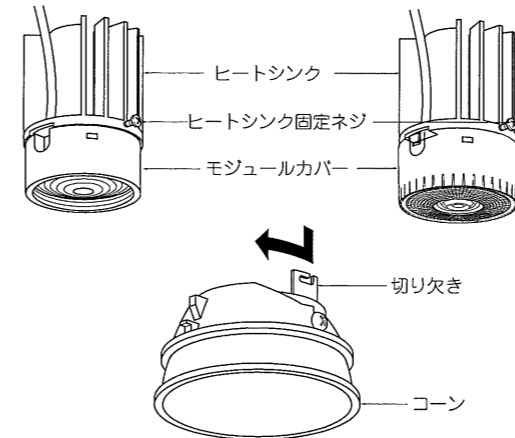
2. 灯体を枠から引き抜いてください。

3. ツマミを押しながら電源側コネクタをLEDモジュール側コネクタから引き抜いてください。

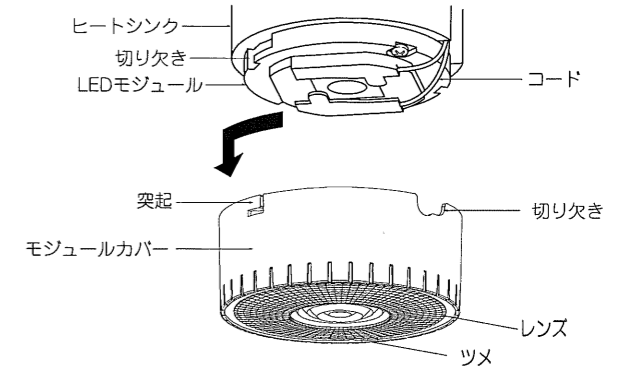
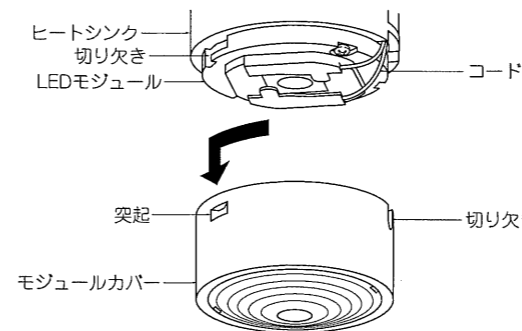


△ 接続不完全な場合、火災・漏電の原因となります。

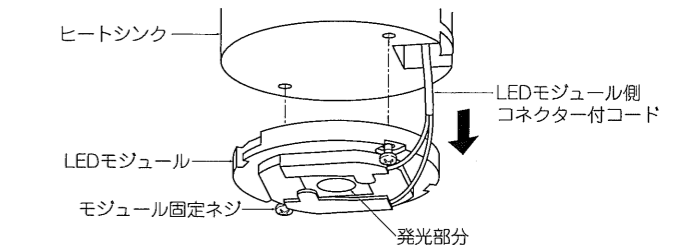
4. ヒートシンク固定ネジ(2個)をゆるめ、ヒートシンクを左に回してコーンから取りはずしてください。



5. モジュールカバーを左に回してLEDモジュールから取りはずしてください。

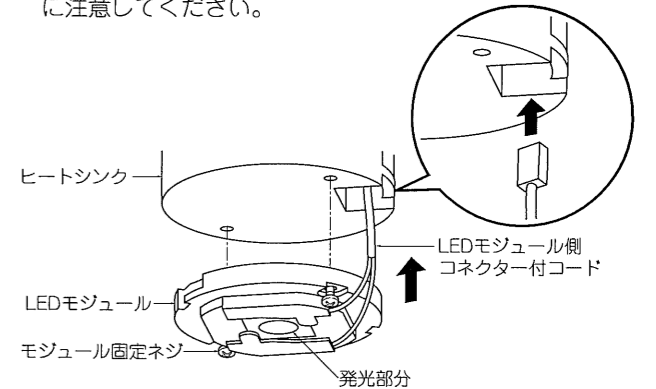


6. モジュール固定ネジ(2個)をゆるめてLEDモジュールをヒートシンクから取りはずし、LEDモジュール側コネクタ付コードをヒートシンクから引き抜いてください。



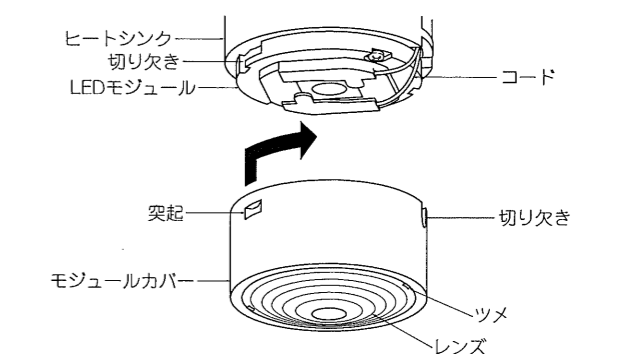
7. 新しいLEDモジュールのLEDモジュール側コネクタ付コードをヒートシンクに通してから、LEDモジュールをヒートシンクに合わせて、モジュール固定ネジ(2個)でコードを挟まないよう十分注意して確実に取付けてください。

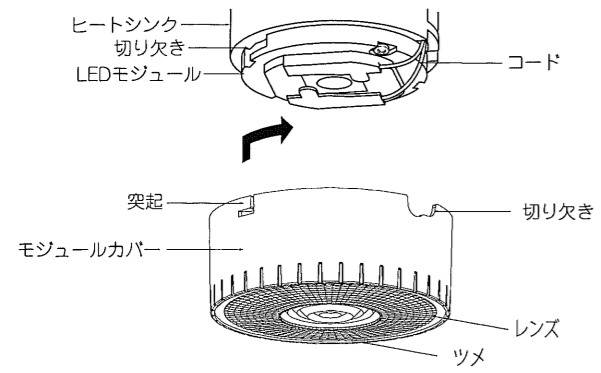
※取付けの際、LEDモジュールの発光部分には触れないように注意してください。



△ 取付けが不十分な場合、火災 落下 変色 変形及びLED短寿命や不点灯等の原因となります。

8. モジュールカバーの切り欠きをLEDモジュールのコード側に合わせ、モジュールカバー内の突起をLEDモジュールの切り欠きに合わせ右に回して固定してください。

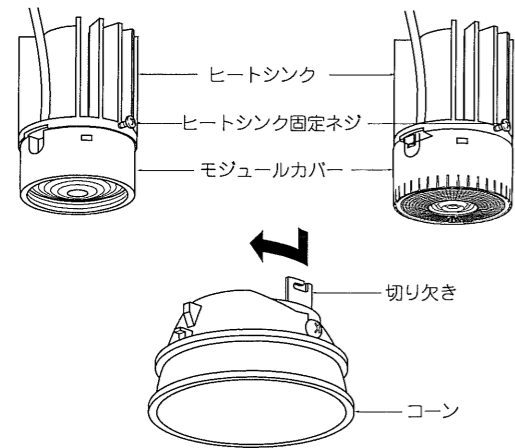




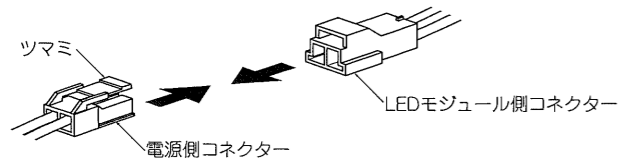
※交換後はモジュールカバーのツメにレンズがしっかりと取付いている事を確認してください。

⚠ 取付けが不十分な場合、部品落下の原因となります。

9. ヒートシンクのヒートシンク固定ネジ(2個)をコーンの切り欠きに合わせて右に回してから、ヒートシンク固定ネジ(2個)を締め付けて固定してください。



10. 新しいLEDモジュールのコネクターに電源側コネクターを確実に差し込み接続してください。



⚠ 接続不完全な場合、火災・漏電の原因となります。

11. 灯体を枠に確実に取付けてください。

⚠ 取付けに不備があると落下の原因となります。