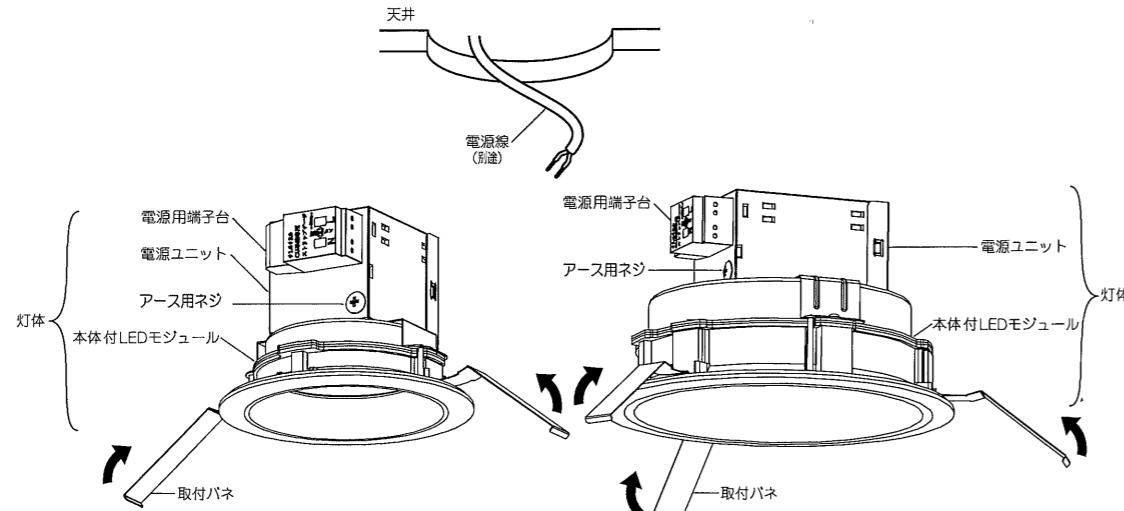


保管用

◆各部の名称

この図は一部省略抽象した共通部品図です



◆仕様

区分	型番	ランプ色	近接照射限度	配光	定格電圧	周波数	入力電流	消費電力
1000 タイプ	ERD4505W/B	昼白色タイプ(5000K)	0.1m	超広角	AC100V	50Hz/60Hz	154mA	9.5W
	ERD4506W/B	電球色タイプ(2700K)						
	ERD3770WA/B	ナチュラルホワイトタイプ(4000K)						
	ERD3772WA/B	電球色タイプ(3000K)						
	ERD6196W	温白色タイプ(3500K)						
	ERD6196B	温白色タイプ(3500K)						
	ERD6197W	温白色タイプ(3500K)						
	ERD6198W	電球色タイプ(3000K)						
	ERD6358W/B	昼白色タイプ(5000K)						
	ERD6359W/B	ナチュラルホワイトタイプ(4000K)						
	ERD6360W/B	温白色タイプ(3500K)						
	ERD6361W/B	電球色タイプ(3000K)						
	ERD6362W/B	電球色タイプ(2700K)						
	ERD6363W	温白色タイプ(3500K)						
ERD6364W	電球色タイプ(3000K)							
700 タイプ	ERD4511W/B	昼白色タイプ(5000K)	0.1m	超広角	AC100V	50Hz/60Hz	114mA	7.0W
	ERD4512W/B	電球色タイプ(2700K)						
	ERD3774WA/B	ナチュラルホワイトタイプ(4000K)						
	ERD3776WA/B	電球色タイプ(3000K)						
	ERD5787W/B	昼白色タイプ(5000K)						
	ERD5788W/B	ナチュラルホワイトタイプ(4000K)						
	ERD5789W/B	電球色タイプ(3000K)						
	ERD5790W/B	電球色タイプ(2700K)						
	ERD6199W	温白色タイプ(3500K)						
	ERD6199B	温白色タイプ(3500K)						
	ERD6277W	温白色タイプ(3500K)						
	ERD6277B	温白色タイプ(3500K)						

△ 3年以上お使いいただいた器具は、安全のため器具・コードなど1年ごとに点検をし、異常があれば交換してください。

■ 清掃方法について △ 注意 必ず電源を切ってください。感電の原因となります。

- 中性洗剤をつけ、よく絞ってから拭きとり、乾いた布で仕上げてください。
- シンナーやベンジンなど揮発性のものでも拭いたり、殺虫剤をかけたりしないでください。

● 電源工が必要な場合は、電気工事店に依頼してください。

アフターサービスおよび転居や他の地域へのご贈答の場合は、お買上げの販売店が、最寄営業所へお問い合わせください。

区分	型番	ランプ色	近接照射限度	配光	定格電圧	周波数	入力電流	消費電力
700 タイプ	ERD6370W/B	昼白色タイプ(5000K)	0.1m	超広角	AC100V	50Hz/60Hz	130mA	7.9W
	ERD6371W/B	ナチュラルホワイトタイプ(4000K)						
	ERD6372W/B	温白色タイプ(3500K)						
	ERD6373W/B	電球色タイプ(3000K)						
	ERD6374W/B	電球色タイプ(2700K)						
	ERD6365W/B	昼白色タイプ(5000K)						
	ERD6366W/B	ナチュラルホワイトタイプ(4000K)						
	ERD6367W/B	温白色タイプ(3500K)						
	ERD6368W/B	電球色タイプ(3000K)						
ERD6369W/B	電球色タイプ(2700K)							
400 タイプ	ERD4513W/B	昼白色タイプ(5000K)	0.1m	超広角	AC100V	50Hz/60Hz	72mA	4.7W
	ERD4514W/B	電球色タイプ(2700K)						
	ERD4515W/B	昼白色タイプ(5000K)						
	ERD4516W/B	電球色タイプ(2700K)						
	ERD4517W/B	昼白色タイプ(5000K)						
	ERD4518W/B	電球色タイプ(2700K)						
	ERD3778WA/B	ナチュラルホワイトタイプ(4000K)						
	ERD3780WA/B	電球色タイプ(3000K)						
	ERD6375W/B	昼白色タイプ(5000K)						
	ERD6376W/B	電球色タイプ(2700K)						
	ERD6377W/B	昼白色タイプ(5000K)						
	ERD6378W/B	電球色タイプ(2700K)						
	ERD6379W/B	昼白色タイプ(5000K)						
	ERD6380W/B	ナチュラルホワイトタイプ(4000K)						
ERD6381W/B	電球色タイプ(3000K)							
ERD6382W/B	電球色タイプ(2700K)							
							81mA	4.9W

◆LED光源について

- ・ LED素子は白熱灯・蛍光灯などの一般光源に比べバラツキがあるため発光色、明るさが異なる場合がありますのでご了承ください。
- ・ LEDモジュールの交換はできません。

◆取付の際に特に守ってください。

△ S_B形ダウンライトのご注意

- ・ この器具は日本照明工業会規格(JIL5002)、断熱遮音施工用S_B形・S_{G1}形・S_G形ダウンライト適合品です。
- ・ 一般屋内用・軒下用天井埋込器具です。
- ・ ブローイング工法に使用可能な断熱材。吹き込み用繊維質断熱材(JIS A9523)
- ・ マット式工法に使用可能な断熱材。住宅用人工造鉱物繊維断熱材(JIS A9521)
- ・ 器具の取付部分を除く外殻が天井内の造り材やダクトなどの設備に触れないように施工してください。



◆安全に関するご注意

- ・ 天井埋め込み専用器具です。傾斜天井・やわらかい天井は取り付けしないでください。
- ・ 珪酸カルシウム板の天井に取り付ける場合は、取付パネで天井の取付け面を傷つけないように取付け穴に器具本体を挿入ください。
- ・ 取り付ける天井厚さが薄い場合は、取付パネ取付の部分に木片などの補強材(鉄板・木片等)を固定してください。指定以外の取り付けを行うと、天井材の破損、器具落下の原因になります。
- ・ この器具は、5℃~35℃の温度範囲でご使用ください。高温で使用すると火災の原因となります。
- ・ 器具の送り容量は右記表を参照してください。容量を超えると発熱・火災の原因となります。また照明器具以外の負荷は接続しないでください。
- ・ 端子台へ電源線を確実に接続ください。
- ・ コネクターの接続は、確実に接続ください。
- ・ 安全のために点灯時および点灯中はLED光源を直視しないでください。

◆施工上のご注意

- ・ スイッチ/ブレーカー設置の場合、両切りスイッチ/両切りブレーカーをご使用下さい。消灯時に微点灯する場合があります

◆取付方法

- 安全確保の為、電源ブレーカー及び、電源スイッチを遮断してください。

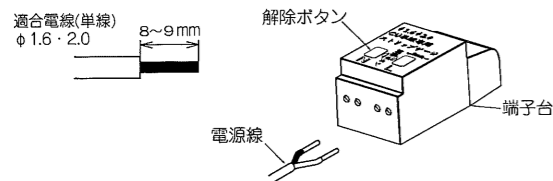
⚠ 感電の原因となります。

- この器具は天井取付専用器具です。器具重量に十分耐えるよう、天井取付部の強度を確保し、指定の埋込穴をあけてください。(取付有効板厚3mm~25mm)

型番	埋込穴寸法
ERD4505W/B, ERD4506W/B, ERD4513W/B ERD4514W/B, ERD3770WA/B, ERD3772WA/B ERD5787W/B, ERD5788W/B, ERD5789W/B ERD5790W/B, ERD6196W/B ERD6197W, ERD6198W, ERD6277W/B ERD6358W/B, ERD6359W/B, ERD6360W/B ERD6361W/B, ERD6362W/B, ERD6363W ERD6364W, ERD6375W/B, ERD6376W/B ERD6365W/B, ERD6366W/B, ERD6367W/B ERD6368W/B, ERD6369W/B	φ150 ± ₀ ^{+0.1}
ERD4511W/B, ERD4512W/B, ERD4515W/B ERD4516W/B, ERD3774WA/B, ERD3776WA/B ERD6199W/B, ERD6370W/B ERD6371W/B, ERD6372W/B, ERD6373W/B ERD6374W/B, ERD6377W/B, ERD6378W/B	φ125 ± ₀ ^{+0.1}
ERD4517W/B, ERD4518W/B, ERD3778WA/B ERD3780WA/B, ERD6379W/B, ERD6380W/B ERD6381W/B, ERD6382W/B	φ100 ± ₀ ^{+0.1}

⚠ 取付部の強度が不十分な場合、上記埋込穴寸法より大きい場合は、器具落下・光モレの原因となります。

- 電源線を電源用端子台に接続してください。
 - 電線はストリップゲージ長8~9mmにむいてください。
 - 電線を奥までまっすぐ確実に差し込んでください。



型番	最大送り容量
ERD4511W/B, ERD4512W/B, ERD4513W/B ERD4514W/B, ERD4515W/B, ERD4516W/B ERD4517W/B, ERD4518W/B, ERD3774WA/B ERD3776WA/B, ERD3778WA/B ERD3780WA/B, ERD5787W/B, ERD5788W/B ERD5789W/B, ERD5790W/B, ERD6199W/B ERD6277W/B ERD6365W/B, ERD6366W/B, ERD6367W/B ERD6368W/B, ERD6369W/B, ERD6370W/B ERD6371W/B, ERD6372W/B, ERD6373W/B ERD6374W/B, ERD6375W/B, ERD6376W/B ERD6377W/B, ERD6378W/B, ERD6379W/B ERD6380W/B, ERD6381W/B, ERD6382W/B	5A
ERD4505W/B, ERD4506W/B, ERD3770WA/B ERD3772WA/B, ERD6196W/B ERD6197W, ERD6198W, ERD6358W/B ERD6359W/B, ERD6360W/B, ERD6361W/B ERD6362W/B, ERD6363W, ERD6364W	4A

⚠ 電源線は解除ボタンを押さずに引き抜かないでください。接点金具が変形し、焼損、漏電、感電、不点灯の原因となります。

⚠ 接続不完全や容量オーバーの場合、火災・感電・器具故障の原因となります。

- 接地工事について
接地工事を実施する場合は、アースマーク(下図)が付けられている箇所のネジにアース線をつないでください。



⚠ 電気設備技術基準で定められたD種接地工事を必ず行ってください。火災・感電の原因となります。

- 器具を埋込穴に押し込んでください。
 - 取付パネ(全部)を矢印方向へ縮め、枠を埋込穴へ押し込んでください。(◆各部の名称図参照)

⚠ 取付けが不十分な場合、器具落下の原因となります。