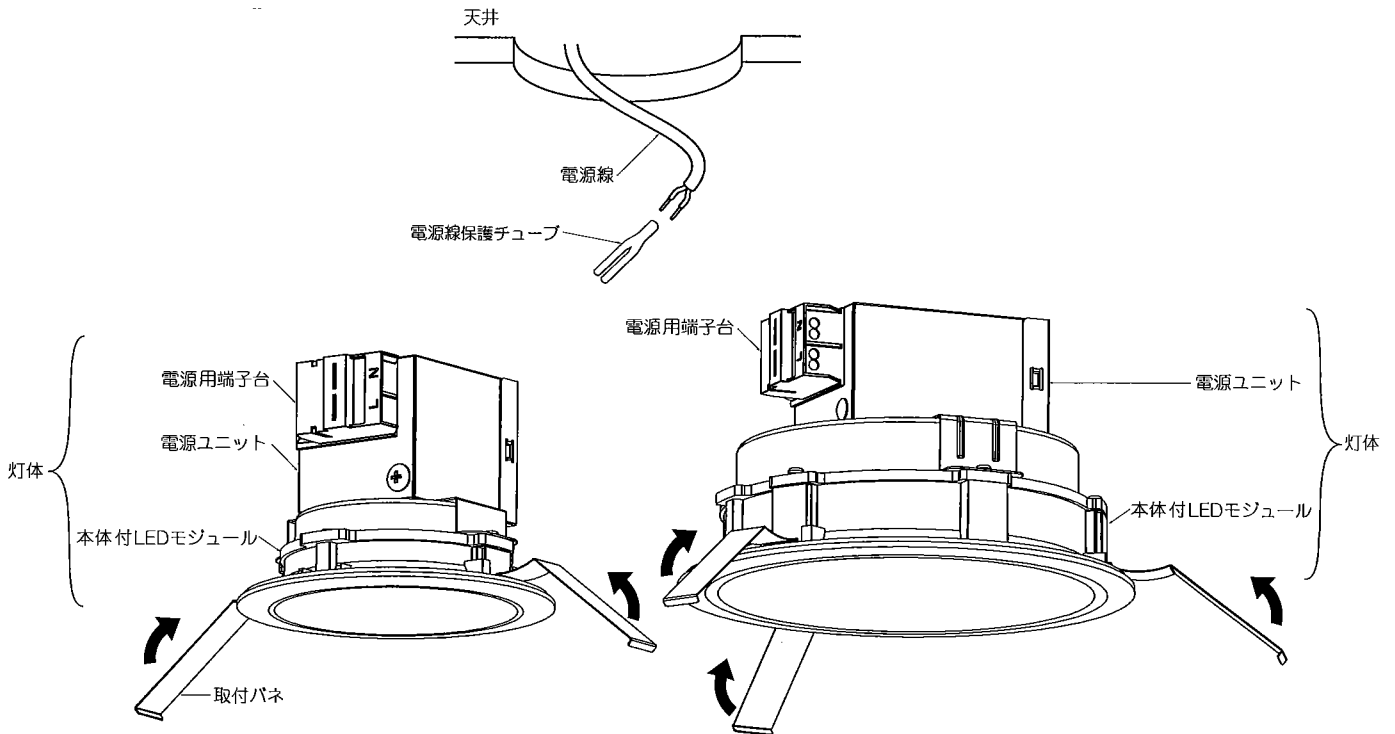


◆各部の名称



◆仕様

型番	ランプ色	配光	近接照射限度
ERD3770W	ナチュラルホワイトタイプ	超広角	0.2m
ERD3772W	電球色タイプ(3000K)		
ERD3774W	ナチュラルホワイトタイプ		0.1m
ERD3776W	電球色タイプ(3000K)		
ERD3778W	ナチュラルホワイトタイプ		
ERD3780W	電球色タイプ(3000K)		

型番	定格電圧	周波数	入力電流	消費電力		
ERD3770W	AC100V	50Hz/60Hz	154mA	9.5W		
ERD3772W						
ERD3774W			114mA	7.0W		
ERD3776W						
ERD3778W					72mA	4.7W
ERD3780W						

◆LED光源について

・LED素子は白熱灯・蛍光灯などの一般光源に比べバラツキがあるため発光色、明るさが異なる場合がありますのでご了承ください。

◆取付の際に特に守ってください。

⚠ S_B形ダウンライトのご注意

- ・この器具は日本照明工業会規格(JIL5002)、断熱遮音施工用S_B形・S_{G1}形・S_G形ダウンライト適合品です。
- ・一般室内用天井埋込器具です。
- ・フローリング工法に使用可能な断熱材。
吹き込み用繊維質断熱材(JIS A9523)
- ・マット式工法に使用可能な断熱材
住宅用人工造鉱物繊維断熱材(JIS A9521)
- ・器具の取付部分を除く外郭が天井内の造営材やダクトなどの設備に触れないように施工してください。



⚠ 3年以上お使いいただいた器具は、安全のため器具・コードなど1年ごとに点検をし、異常があれば交換してください。

■清掃方法について ⚠ 注意 必ず電源を切ってください。感電の原因となります。

- 中性洗剤をつけ、よく絞ってから拭きとり、乾いた布で仕上げてください。
- シンナーやベンジンなど揮発性のもので拭いたり、殺虫剤をかけたりしないでください。

●電源工事が必要な場合は、電気工事店に依頼してください。

アフターサービスおよび転居や他の地域へのご贈答の場合は、お買上げの販売店か、最寄営業所へお問い合わせください。

◆取付方法

- 安全確保の為、電源ブレーカー及び、電源スイッチを遮断してください。

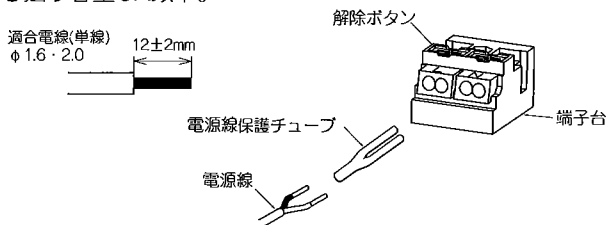
⚠ 感電の原因となります。

- この器具は天井取付専用器具です。器具重量に十分耐えるよう、天井取付部の強度を確保し、指定の埋込穴をあけてください。(取付有効板厚3mm~25mm)

型番	埋込穴寸法
ERD3770W, ERD3772W	φ150 ±1
ERD3774W, ERD3776W	φ125 ±2
ERD3778W, ERD3780W	φ100 ±2

⚠ 取付部の強度が不十分な場合、上記埋込穴寸法より大きい場合は、器具落下・光モレの原因となります。

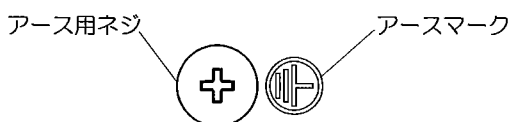
- 電源線を電源用端子台に接続してください。
 - 電線はストリップゲージ長 12 ± 2 mmにむいてください。
 - 電線を奥までまっすぐ確実に差し込んでください。
 - 送り容量6A以下。



⚠ 電源線は解除ボタンを押さずに引き抜かないでください。
接点金具が変形し、焼損、漏電、感電、不点灯の原因となります。

⚠ 接続不完全や容量オーバーの場合、火災・感電・器具故障の原因となります。

- 接地工事について
接地工事を実施する場合は、アースマーク(下図)が付けられている箇所のネジにアース線をつないでください。



⚠ 電気設備技術基準で定められたD種接地工事を必ず行ってください。火災・感電の原因となります。

- 器具を埋込穴に押し込んでください。
 - 取付バネ(全部)を矢印方向へ締め、枠を埋込穴へ押し込んでください。(表面図参照)

⚠ 取付けが不十分な場合、器具落下の原因となります。