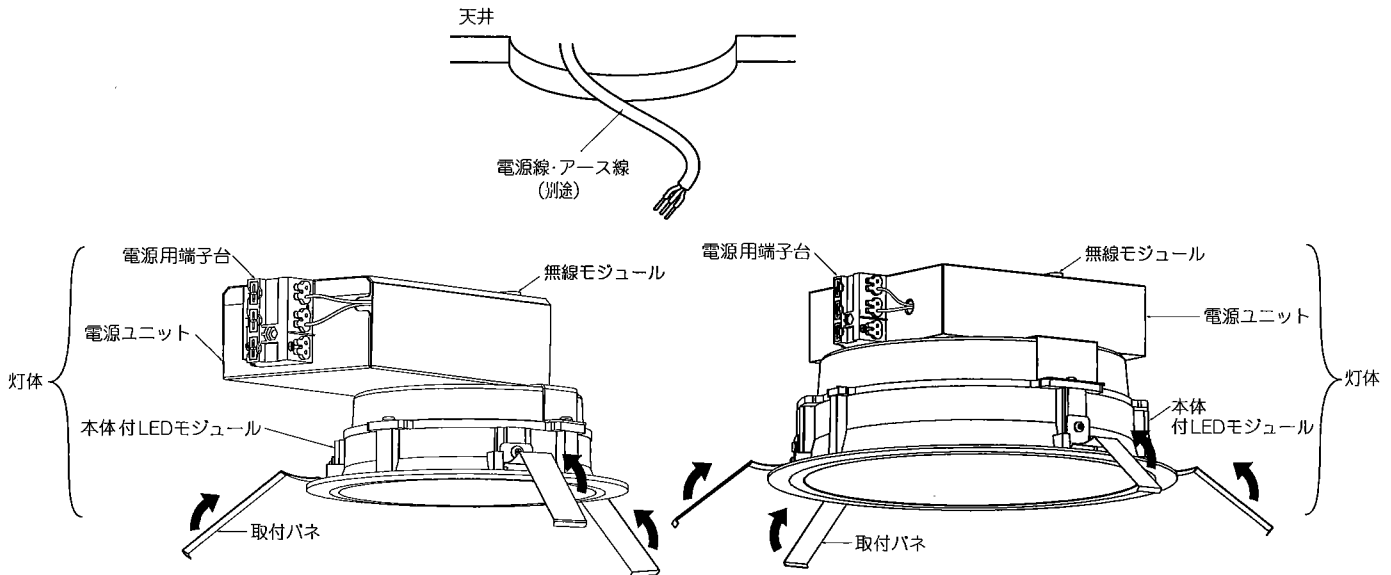


LEDZ®

[型番] ERD3745W, ERD3746W, ERD3747W, ERD3748W, ERD3749W, ERD3750W, ERD3752W, ERD3754W, ERD3756W, ERD4065W, ERD4066W, ERD4067W, ERD4068W, ERD3754B, ERD3756B, ERD6088W, ERD6089W, ERD6090W, ERD6091W, ERD6092W, ERD6099W, ERD6100W, ERD6101W, ERD6102W, ERD6105W, ERD6106W, ERD6107W, ERD6108W

◆各部の名称

この図は一部省略抽象した共通部品図です



◆仕様

| 型番 | ランプ色 | 配光 | 近接照射限度 | 型番 | 定格電圧 | 周波数 | 入力電圧 | 入力電流 | 消費電力 |
|------------|---------------|----------|--------|------------|-------------|-----------|------|-------|-------|
| ERD3745W | 昼白色タイプ | 超広角 | 0.1m | ERD3745W | AC100V-242V | 50Hz/60Hz | 100V | 203mA | 20.2W |
| ERD3746W | ナチュラルホワイトタイプ | | | ERD3746W | | | | | |
| ERD3747W | 温白色タイプ | | | ERD3747W | | | | | |
| ERD3748W | 電球色タイプ(3000K) | | | ERD3748W | | | 200V | 101mA | 19.7W |
| ERD3749W | 昼白色タイプ | | | ERD6089W | | | | | |
| ERD3750W | ナチュラルホワイトタイプ | | | ERD6090W | | | | | |
| ERD3752W | 電球色タイプ(3000K) | | | ERD6091W | | | 242V | 87mA | 19.7W |
| ERD3754W/B | ナチュラルホワイトタイプ | | | ERD6092W | | | | | |
| ERD3756W/B | 電球色タイプ(3000K) | | | ERD3749W | | | | | |
| ERD4065W | 昼白色タイプ | | | ERD3750W | | | 100V | 140mA | 13.8W |
| ERD4066W | ナチュラルホワイトタイプ | | | ERD3752W | | | | | |
| ERD4067W | 温白色タイプ | | | ERD6088W | | | | | |
| ERD4068W | 電球色タイプ(3000K) | | | ERD6105W | | | 200V | 72mA | 13.7W |
| ERD6088W | 温白色タイプ | | | ERD6106W | | | | | |
| ERD6105W | 昼白色タイプ | | | ERD6107W | | | | | |
| ERD6106W | ナチュラルホワイトタイプ | | | ERD6108W | | | 242V | 64mA | 13.9W |
| ERD6107W | 温白色タイプ | | | ERD3754W/B | | | | | |
| ERD6108W | 電球色タイプ(3000K) | | | ERD3756W/B | | | | | |
| ERD6089W | 昼白色タイプ | | | ERD4065W | | | 100V | 195mA | 19.3W |
| ERD6090W | ナチュラルホワイトタイプ | | | ERD4066W | | | | | |
| ERD6091W | 温白色タイプ | | | ERD4067W | | | | | |
| ERD6092W | 電球色タイプ(3000K) | ERD4068W | 200V | 102mA | 19.2W | | | | |
| ERD6099W | 昼白色タイプ | ERD6099W | | | | | | | |
| ERD6100W | ナチュラルホワイトタイプ | ERD6100W | | | | | | | |
| ERD6101W | 温白色タイプ | ERD6101W | 242V | 87mA | 19.4W | | | | |
| ERD6102W | 電球色タイプ(3000K) | ERD6102W | | | | | | | |

△ 3年以上お使いいただいた器具は、安全のため器具・コードなど1年ごとに点検をし、異常があれば交換してください。

■ 清掃方法について △ 注意 必ず電源を切ってください。感電の原因となります。

- 中性洗剤をつけ、よく絞ってから拭きとり、乾いた布で仕上げてください。
- シンナーやベンジンなど揮発性のもの拭いたり、殺虫剤をかけたりしないでください。

● 電源工が必要な場合は、電気工事店に依頼してください。

アフターサービスおよび転居や他の地域へのご贈答の場合は、お買上げの販売店か、最寄営業所へお問い合わせください。

◆LED光源について

- LED素子は白熱灯・蛍光灯などの一般光源に比べバラツキがあるため発光色、明るさが異なる場合がありますのでご了承ください。

◆無線調光タイプの製品について

- 詳細はSmart LEDZ system 各製品の取扱説明書を参照ください。
- ※通信距離は設置環境により異なる場合がありますのでご了承ください。

◆取付方法

- 安全確保の為、電源ブレーカー及び、電源スイッチを遮断してください。

⚠ 感電の原因となります。

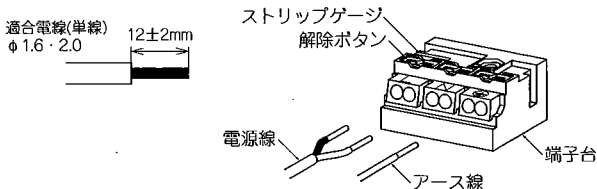
- この器具は天井取付専用器具です。器具重量に十分耐えるよう、天井取付部の強度を確保し、指定の埋込穴をあけてください。(取付有効板厚3mm~25mm)
器具を埋込穴から挿入する場合は、天井内懐高さが必要です。

| 型番 | 埋込穴寸法 |
|--|--------------------|
| ERD3745W, ERD3746W, ERD3747W, ERD3748W ERD4065W, ERD4066W, ERD4067W, ERD4068W ERD6089W, ERD6090W, ERD6091W, ERD6092W ERD6099W, ERD6100W, ERD6101W, ERD6102W | φ200±2 |
| ERD3749W, ERD3750W, ERD3752W, ERD6088W ERD6105W, ERD6106W, ERD6107W, ERD6108W | φ150 ^{±1} |
| ERD3754W/B, ERD3756W/B | φ125±2 |

| 型番 | 埋込深さ |
|------------------------|-------|
| ERD3754W/B, ERD3756W/B | 100mm |

⚠ 取付部の強度が不十分な場合、上記埋込穴寸法より大きい場合は、器具落下・光モレの原因となります。

- 電源線を電源用端子台に接続してください。
 - 電線はストリップゲージ長12±2mmにむいてください。
 - 電線を奥までまっすぐ確実に差し込んでください。
 - 送り容量15A以下。
 - D種接地工事を行ってください。必ず端子台のアースを使用してください。



- ⚠ 電源線は解除ボタンを押さずに引き抜かないでください。接点金具が変形し、焼損、漏電、感電、不点灯の原因となります。
- ⚠ 接続不完全や容量オーバーの場合、火災・感電・器具故障の原因となります。
- ⚠ 電気設備技術基準で定められたD種接地工事を必ず行ってください。火災・感電の原因となります。

- 器具を埋込穴に押し込んでください。

- 取付パネ(全部)を矢印方向へ締め、枠を埋込穴へ押し込んでください。(表面図参照)

⚠ 取付けが不十分な場合、器具落下の原因となります。

◆施工上のご注意

- ・スイッチ/ブレーカー設置の場合、両切りスイッチ/両切りブレーカーをご使用下さい。
消灯時に微点灯する場合があります

◆安全に関するご注意

- ・住宅の断熱施工天井では使用できません。
- ・天井埋め込み専用器具です。傾斜天井・やわらかい天井は取り付けないでください。
- ・珪酸カルシウム板の天井に取り付ける場合は、取付パネで天井の取付け面を傷つけないように取付け穴に器具本体を挿入ください。
- ・取り付ける天井厚さが薄い場合は、取付パネ取付の部分に木片などの補強材(鉄板・木片等)を固定してください。指定以外の取り付けを行うと、天井材の破損、器具落下の原因となります。
- ・この器具は、5℃~35℃の温度範囲でご使用ください。高温で使用すると火災の原因となります。
- ・器具の送り容量は15A以下です。容量を超えると発熱・火災の原因となります。また照明器具以外の負荷は接続しないでください。
- ・端子台へ電源線を確実に接続ください。
- ・コネクターの接続は、確実に接続ください。
- ・安全のために点灯時および点灯中はLED光源を直視しないでください。