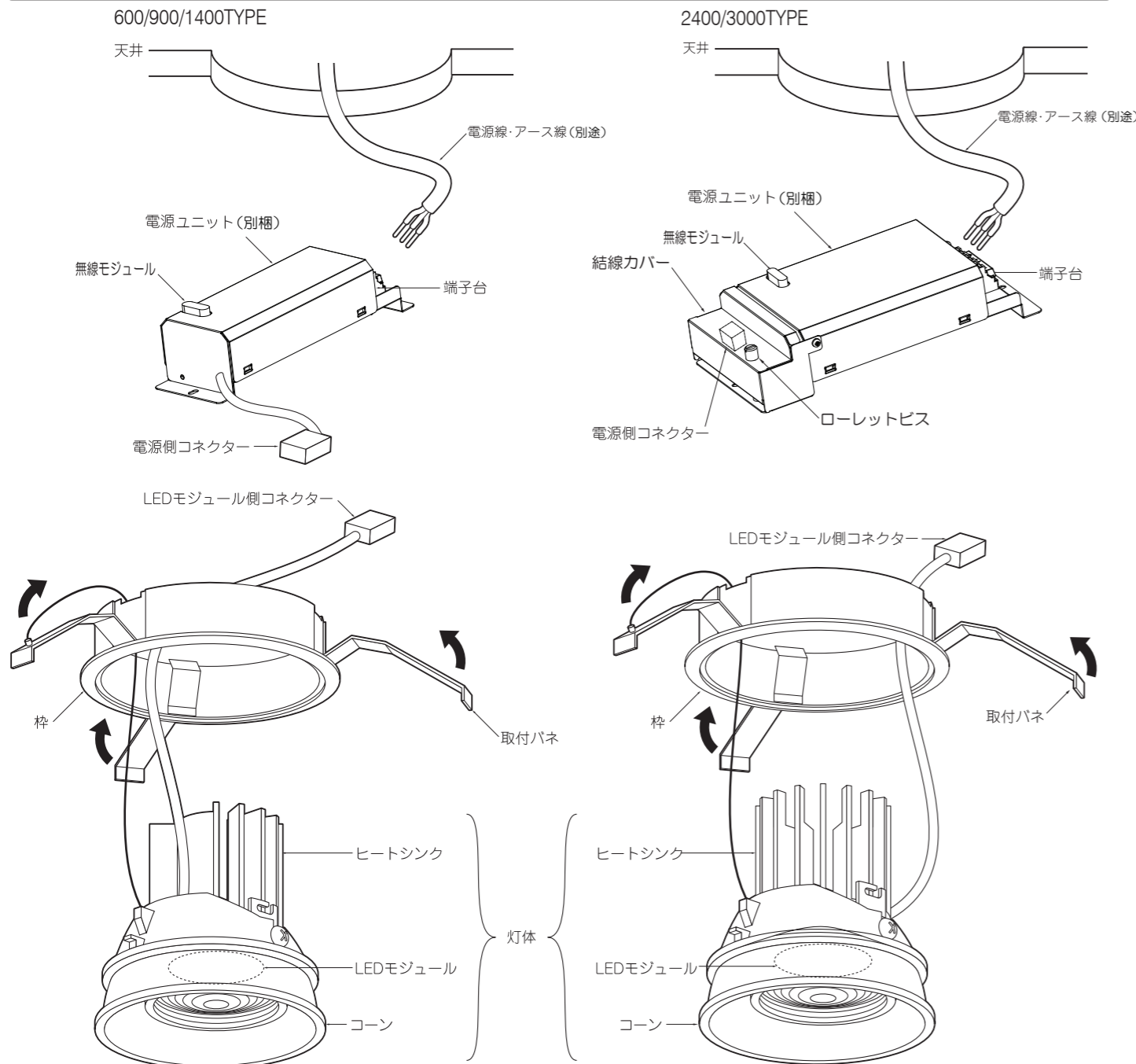


[型番] ERD3717W, ERD3718W, ERD3719W, ERD3720W, ERD3721W, ERD3722W  
 ERD3723W, ERD3724W, ERD3725W, ERD3726W, ERD3727W, ERD3728W  
 ERD3729W, ERD3730W, ERD3731W, ERD3732W, ERD3733W, ERD3734W  
 ERD3735W, ERD3736W, ERD3737W, ERD3738W, ERD3646W, ERD3647W  
 ERD3648W, ERD3649W, ERD3650W, ERD3652W, ERD3653W, ERD3655W  
 ERD3656W

## ◆各部の名称

この図は一部省略抽象した共通部品図です



⚠ 3年以上お使いいただいた器具は、安全のため器具・コードなど1年ごとに点検をし、異常があれば交換してください。

■清掃方法について ⚠注意 必ず電源を切ってください。感電の原因となります。  
 ●中性洗剤をつけ、よく絞ってから拭きとり、乾いた布で仕上げてください。  
 ●シンナーやベンジンなど揮発性のものでも拭いたり、殺虫剤をかけたりしないでください。

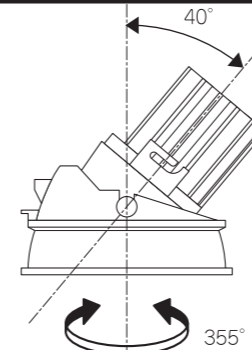
●電源工が必要な場合は、電気工事店に依頼してください。

アフターサービスおよび転居や他の地域へのご贈答の場合は、お買上げの販売店か、最寄営業所へお問い合わせください。

## ◆仕様

| 区分          | 型番       | ランプ色          | 配光   | 近接照射限度 | 定格電圧        | 周波数       | 入力電圧  | 入力電流  | 消費電力  |
|-------------|----------|---------------|------|--------|-------------|-----------|-------|-------|-------|
| 600<br>タイプ  | ERD3717W | 電球色タイプ(2700K) | 中角   | 0.2m   | AC100V-242V | 50Hz/60Hz | 100V  | 105mA | 10.2W |
|             | ERD3718W |               | 広角   |        |             |           | 200V  | 60mA  | 10.3W |
|             |          |               |      |        |             |           | 242V  | 55mA  | 10.3W |
| 900<br>タイプ  | ERD3719W | 高演色タイプ(3000K) | 中角   | 0.3m   |             |           | 100V  | 140mA | 13.8W |
|             | ERD3720W |               | 広角   |        |             |           | 200V  | 76mA  | 13.8W |
|             | ERD3655W |               | 中角   |        |             |           | 242V  | 68mA  | 13.8W |
|             | ERD3656W |               | 広角   |        |             |           |       |       |       |
| 1400<br>タイプ | ERD3721W | 電球色タイプ(3000K) | 中角   | 0.3m   |             |           | 100V  | 201mA | 19.9W |
|             | ERD3722W |               | 広角   |        |             |           | 200V  | 110mA | 19.8W |
|             | ERD3723W |               | 超広角  |        |             |           |       |       |       |
|             | ERD3724W | 中角            | 242V |        |             |           | 98mA  | 19.9W |       |
|             | ERD3725W | 広角            |      |        |             |           |       |       |       |
|             | ERD3726W | 超広角           |      |        |             |           |       |       |       |
| 2400<br>タイプ | ERD3652W | 高演色タイプ(3000K) | 中角   | 0.5m   | 100V        | 300mA     | 29.2W |       |       |
|             | ERD3653W |               | 広角   |        |             |           |       |       |       |
|             | ERD3727W | 電球色タイプ(3000K) | 中角   |        | 0.3m        | 200V      | 159mA | 28.9W |       |
|             | ERD3728W |               | 広角   |        |             |           |       |       |       |
|             | ERD3729W |               | 超広角  |        |             |           |       |       |       |
|             | ERD3730W | ナチュラルホワイトタイプ  | 中角   |        | 0.3m        | 242V      | 139mA | 28.9W |       |
| ERD3731W    | 広角       |               |      |        |             |           |       |       |       |
| ERD3732W    | 超広角      |               |      |        |             |           |       |       |       |
| 3000<br>タイプ | ERD3649W | 高演色タイプ(3000K) | 中角   | 0.5m   | 100V        | 371mA     | 36.5W |       |       |
|             | ERD3650W |               | 広角   |        |             |           |       |       |       |
|             | ERD3733W | 電球色タイプ(3000K) | 中角   |        | 0.3m        | 200V      | 192mA | 36.1W |       |
|             | ERD3734W |               | 広角   |        |             |           |       |       |       |
|             | ERD3735W |               | 超広角  |        |             |           |       |       |       |
|             | ERD3736W | ナチュラルホワイトタイプ  | 中角   |        | 0.3m        | 242V      | 164mA | 36.1W |       |
|             | ERD3737W |               | 広角   |        |             |           |       |       |       |
|             | ERD3738W |               | 超広角  |        |             |           |       |       |       |
|             | ERD3646W | 高演色タイプ(3000K) | 中角   |        | 0.3m        |           |       |       |       |
| ERD3647W    | 広角       |               |      |        |             |           |       |       |       |
| ERD3648W    | 超広角      |               |      |        |             |           |       |       |       |

## ◆可動範囲



⚠ 指定範囲以外可動させないでください。破損・落下・感電の原因となります。

## ◆LED光源について

・LED素子は白熱灯・蛍光灯などの一般光源に比べバラツキがあるため発光色、明るさが異なる場合がありますのでご了承ください。

## ◆無線調光タイプの製品について

・詳細はSmart LEDZ system 各製品の取扱説明書を参照ください。  
 ※通信距離は設置環境により異なる場合がありますのでご了承ください。

◆適合LEDモジュール

| 区分                   | 型番                   | ランプ色          | 配光  |
|----------------------|----------------------|---------------|-----|
| 600<br>タイプ           | CMS627MB5-400NHP1    | 電球色タイプ(2700K) | 中角  |
|                      | CMS627WB5-400NHP1    |               | 広角  |
|                      | CMS927MB5-400NHP1    |               | 中角  |
| 900<br>タイプ           | CMS927WB5-400NHP1    | 高演色タイプ(3000K) | 広角  |
|                      | CMS9H30MB5-400NHP1   |               | 中角  |
|                      | CMS9H30WB5-400NHP1   |               | 広角  |
| 1400<br>タイプ          | CMSS1430MB5-400NHP1  | 電球色タイプ(3000K) | 中角  |
|                      | CMSS1430WB5-400NHP1  |               | 広角  |
|                      | CMSS1430F5-400NHP1   |               | 超広角 |
|                      | CMSS1440MB5-400NHP1  | ナチュラルホワイトタイプ  | 中角  |
|                      | CMSS1440WB5-400NHP1  |               | 広角  |
|                      | CMSS1440F5-400NHP1   |               | 超広角 |
|                      | CMSS14H30MB5-400NHP1 |               | 中角  |
| CMSS14H30WB5-400NHP1 | 高演色タイプ(3000K)        | 広角            |     |
| 2400<br>タイプ          | CMS2430MB5-400NHP1   | 電球色タイプ(3000K) | 中角  |
|                      | CMS2430WB5-400NHP1   |               | 広角  |
|                      | CMS2430F5-400NHP1    |               | 超広角 |
|                      | CMS2440MB5-400NHP1   | ナチュラルホワイトタイプ  | 中角  |
|                      | CMS2440WB5-400NHP1   |               | 広角  |
|                      | CMS2440F5-400NHP1    |               | 超広角 |
|                      | CMS24H30MB5-400NHP1  |               | 中角  |
| CMS24H30WB5-400NHP1  | 高演色タイプ(3000K)        | 広角            |     |
| 3000<br>タイプ          | CMS3030MB5-400NHP1   | 電球色タイプ(3000K) | 中角  |
|                      | CMS3030WB5-400NHP1   |               | 広角  |
|                      | CMS3030F5-400NHP1    |               | 超広角 |
|                      | CMS3040MB5-400NHP1   | ナチュラルホワイトタイプ  | 中角  |
|                      | CMS3040WB5-400NHP1   |               | 広角  |
|                      | CMS3040F5-400NHP1    |               | 超広角 |
|                      | CMS30H30MB5-400NHP1  |               | 中角  |
| CMS30H30WB5-400NHP1  | 高演色タイプ(3000K)        | 広角            |     |
| CMS30H30F5-400NHP1   | 超広角                  |               |     |

⚠ LEDモジュール交換の際は、必ず電源を切ってください。感電の原因となります。

◆取付方法

1. 安全確保の為、電源ブレーカー及び、電源スイッチを遮断してください。

⚠ 感電の原因となります。

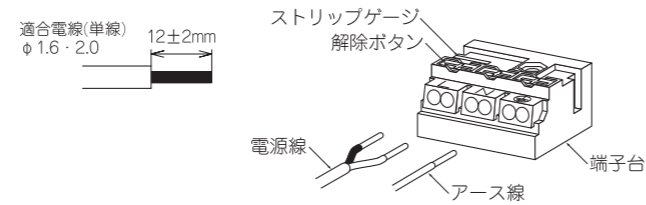
2. この器具は天井取付専用器具です。器具重量に十分耐えるよう、天井取付部の強度を確保し、指定の埋込穴をあけてください。(取付有効板厚3mm~25mm)

| 型番  | 埋込穴寸法  |
|---|--------|
| ERD3717W, ERD3718W, ERD3719W, ERD3720W<br>ERD3721W, ERD3722W, ERD3723W, ERD3724W<br>ERD3725W, ERD3726W, ERD3652W, ERD3653W,<br>ERD3655W, ERD3656W,                                  | φ100±1 |
| ERD3727W, ERD3728W, ERD3729W, ERD3730W<br>ERD3731W, ERD3732W, ERD3733W, ERD3734W,<br>ERD3735W, ERD3736W, ERD3737W, ERD3738W,<br>ERD3648W, ERD3649W, ERD3650W, ERD3646W,<br>ERD3647W | φ125±1 |

⚠ 取付部の強度が不十分な場合、上記埋込穴寸法より大きい場合は、器具落下・光モレの原因となります。

3. 電源線を端子台に接続してください。

- 電線はストリップゲージ長12±2mmにむいてください。
- 電線を奥までまっすぐ確実に差し込んでください。
- 送り容量15A以下。
- D種接地工事を行ってください。必ず端子台のアースを使用してください。



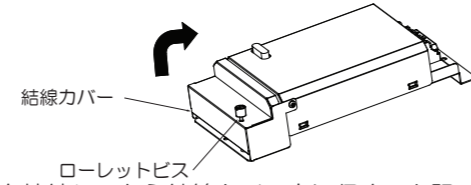
- ⚠ 電源線は解除ボタンを押さずに引き抜かないでください。接点金具が変形し、焼損、漏電、感電、不点灯の原因となります。
- ⚠ 接続不完全や容量オーバーの場合、火災・感電・器具故障の原因となります。
- ⚠ 電気設備技術基準で定められたD種接地工事を必ず行ってください。火災・感電の原因となります。

4. 電源ユニットを埋込穴より挿入し、天井内で横転などしないように設置してください。

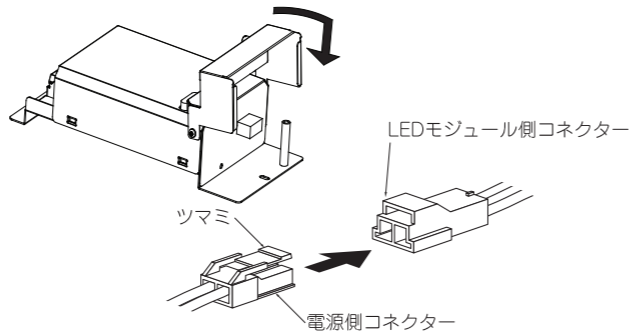
⚠ 電源ユニットが器具に触れないように設置してください。火災の原因となります。

5. コネクターを差し込み接続してください。

- LEDモジュール側コネクターに電源側コネクターを確実に差し込み接続してください(下図参照)。
- a. ローレットビスを外して結線カバーを後ろ側に回転してください。



- b. コネクターを接続してから結線カバー内に収め、上記のaとbを参照し結線カバーを元の位置へ戻し、ローレットビスを固定してください。



- 6. 枠を埋込穴に押し込んでください。
- 取付パネ(3ヶ所)を矢印方向へ締め、枠と灯体を埋込穴へ押し込んでください。(表面図参照)

⚠ 取付けが不十分な場合、器具落下の原因となります。

7. 灯体を調整し、照射位置を合わせてください。

⚠ 点灯中は灯体が高温になりますので十分にご注意ください。やけどの原因となります。

◆LEDモジュールの交換方法

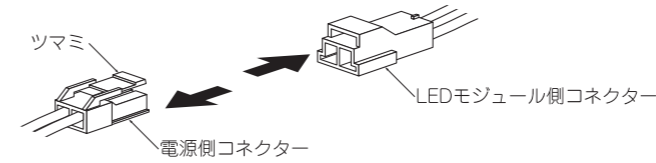
1. 安全確保の為、電源ブレーカー及び、電源スイッチを遮断してください。

⚠ 感電の原因となります。

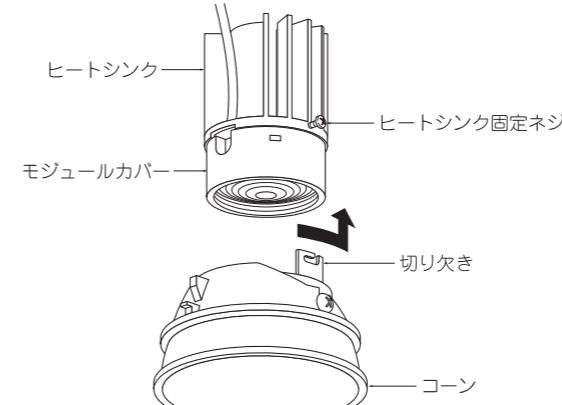
⚠ 点灯中や消灯直後(消灯後20分まで)は高温になりますので、LEDモジュール交換はしないでください。やけどの原因となります。

- 2. 灯体を枠から引き抜いてください。
- 3. 取付方法5.aを参照して結線カバーを開けてください。

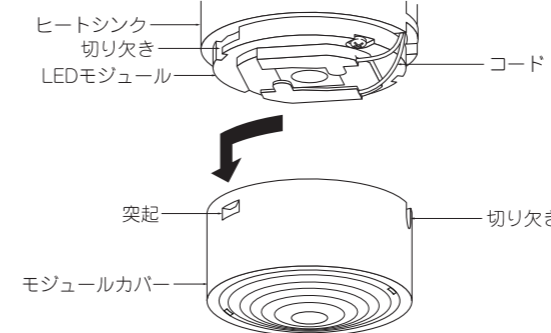
4. ツマミを押しながら電源側コネクターをLEDモジュール側コネクターから引き抜いてください。



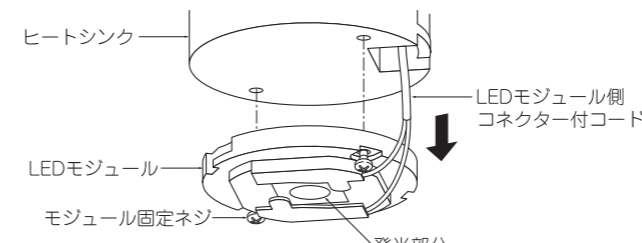
5. ヒートシンク固定ネジ(2個)をゆるめ、ヒートシンクを左に回してコーンから取りはずしてください。



6. モジュールカバーを左に回してLEDモジュールから取りはずしてください。

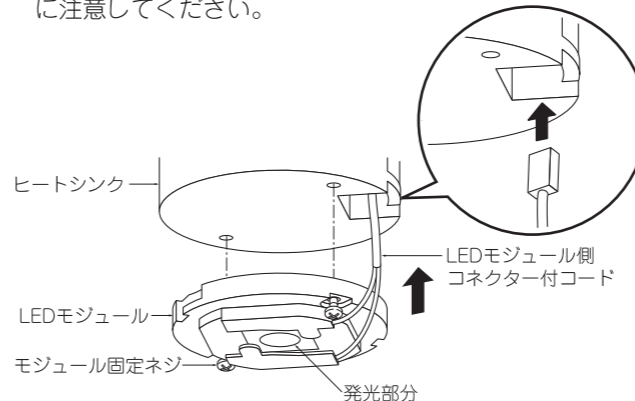


7. モジュール固定ネジ(2個)をゆるめてLEDモジュールをヒートシンクから取りはずし、LEDモジュール側コネクター付コードをヒートシンクから引き抜いてください。



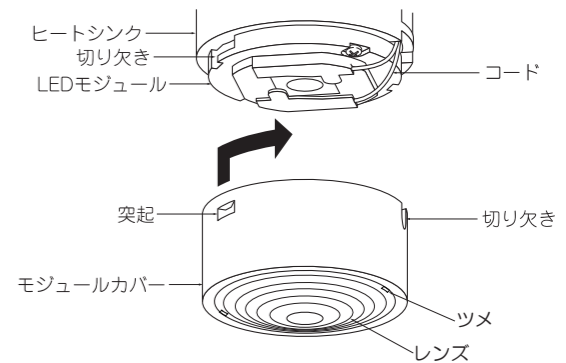
8. 新しいLEDモジュールのLEDモジュール側コネクター付コードをヒートシンクに通してから、LEDモジュールをヒートシンクに合わせて、モジュール固定ネジ(2個)でコードを挟まないよう十分注意して確実に取付けてください。

※取付けの際、LEDモジュールの発光部分には触れないように注意してください。



⚠ 取付けが不十分な場合、火災 落下 変色 変形及びLED短寿命や不点灯等の原因となります。

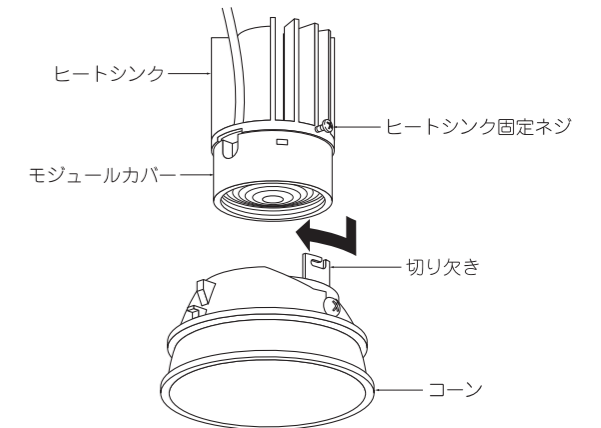
9. モジュールカバーの切り欠きをLEDモジュールのコード側に合わせ、モジュールカバー内の突起をLEDモジュールの切り欠きに合わせ右に回して固定してください。



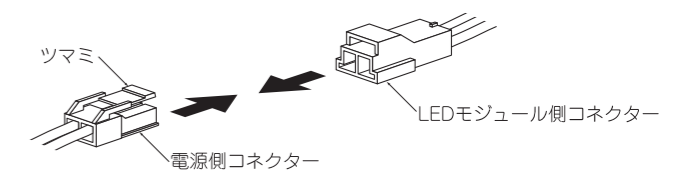
※交換後はモジュールカバーのツメにレンズがしっかりと取付いている事を確認してください。

⚠ 取付けが不十分な場合、部品落下の原因となります。

10. ヒートシンクのヒートシンク固定ネジ(2個)をコーンの切り欠きに合わせ右に回してから、ヒートシンク固定ネジ(2個)を締め付けて固定してください。



11. 新しいLEDモジュールのコネクターに電源側コネクターを確実に差し込み接続してください。



12. 取付方法5.bを参照して結線カバーを元の位置へ戻し、ローレットビスを固定してください。

⚠ 接続不完全な場合、火災・漏電の原因となります。

13. 灯体を枠に確実に取付けてください。

⚠ 取付けに不備があると落下の原因となります。