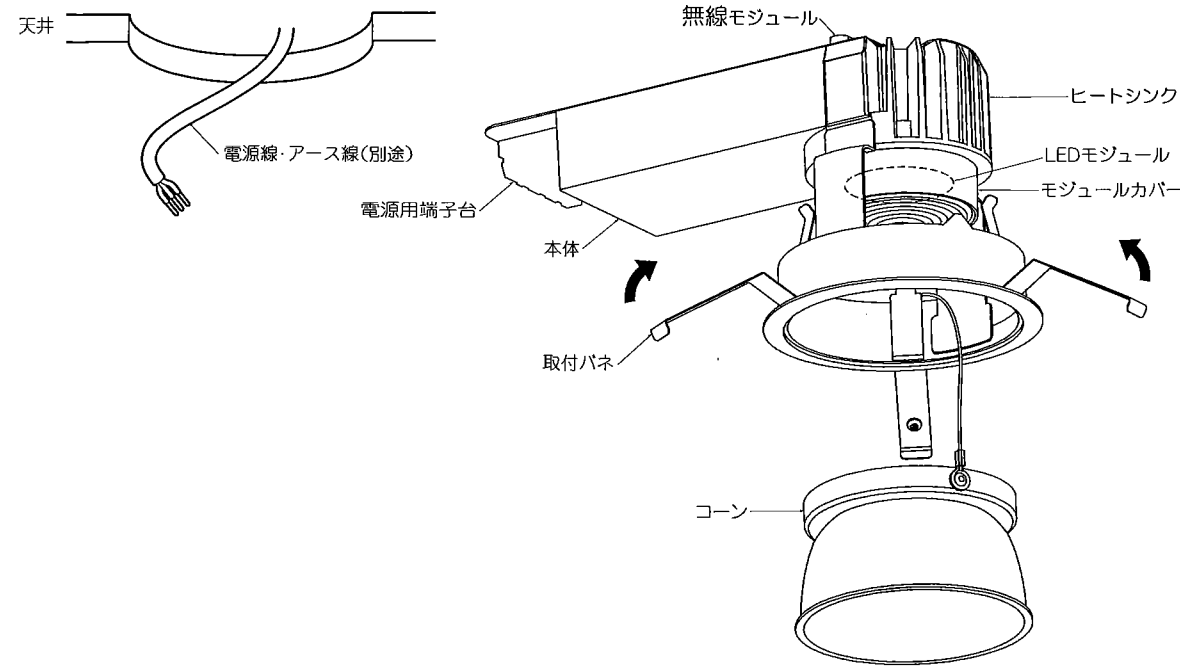


[型番]

ERD3695W, ERD3696W, ERD3697W, ERD3698W, ERD3657S, ERD3658S, ERD3659S, ERD3660S
 ERD3661S, ERD3662S, ERD3663S, ERD3664S, ERD3665S, ERD3666S, ERD3667S, ERD3668S
 ERD3641W, ERD3642W, ERD3852S, ERD3853S, ERD3869S
 ERD3658W, ERD3660W, ERD3662W, ERD3664W, ERD3666W, ERD3668W, ERD3853W, ERD3869W
 ERD6171W, ERD6182S

◆各部の名称

この図は一部省略抽象した共通部品図です



◆仕様

区分	型番	ランプ色	配光	近接照射限度	定格電圧	周波数	入力電圧	入力電流	消費電力		
400 タイプ	ERD3657S	電球色タイプ(2700K)	中角	0.2m	AC100-242V	50Hz/60Hz	100V	78mA	7.2W		
	ERD3658S		広角				200V	47mA	7.3W		
	ERD3658W						242V	45mA	7.4W		
600 タイプ	ERD3659S	電球色タイプ(2700K)	中角				100V	105mA	10.2W		
	ERD3660S		広角				200V	60mA	10.3W		
	ERD3660W						242V	55mA	10.3W		
900 タイプ	ERD3661S	電球色タイプ(2700K)	中角				100V	140mA	13.8W		
	ERD3662S		広角				200V	76mA	13.8W		
	ERD3662W		中角								
	ERD3663S	広角									
	ERD3664S	ナチュラルホワイトタイプ	242V							68mA	13.8W
	ERD3664W	広角									
ERD3869S	高演色タイプ(3000K)	広角									
ERD3869W											

△ 3年以上お使いいただいた器具は、安全のため器具・コードなど1年ごとに点検をし、異常があれば交換してください。

■ 清掃方法について △ 注意 必ず電源を切ってください。感電の原因となります。

- 中性洗剤をつけ、よく絞ってから拭きとり、乾いた布で仕上げてください。
- シンナーやベンジンなど揮発性のものでも拭いたり、殺虫剤をかけたりしないでください。

● 電源工が必要な場合は、電気工事店に依頼してください。

アフターサービスおよび転居や他の地域へのご贈答の場合は、お買上げの販売店か、最寄営業所へお問い合わせください。

区分	型番	ランプ色	配光	近接照射限度	定格電圧	周波数	消費電力		
							入力電圧	入力電流	消費電力
1400 タイプ	ERD3665S	電球色タイプ(3000K)	広角	0.3m	AC100-242V	50Hz/60Hz	100V	193mA	19.1W
	ERD3666S		超広角						
	ERD3666W								
	ERD3667S	広角							
	ERD3668S	ナチュラルホワイトタイプ	超広角						
	ERD3668W								
	ERD6171W	温白色タイプ(3500K)	超広角						
	ERD6182S								
	ERD3695W	電球色タイプ(3000K)	広角				200V	105mA	18.9W
	ERD3696W	超広角							
	ERD3697W	広角							
	ERD3698W	ナチュラルホワイトタイプ	超広角						
	ERD3641W		広角				242V	94mA	19.0W
	ERD3642W	超広角							
ERD3852S	高演色タイプ(3000K)	広角							
ERD3853S	超広角								
ERD3853W									

◆適合LEDモジュール

区分	型番	ランプ色	配光
400 タイプ	CMS427M5-80NHP1	電球色タイプ(2700K)	中角
	CMS427W5-80NHP1		広角
600 タイプ	CMS627M5-80NHP1	電球色タイプ(2700K)	中角
	CMS627W5-80NHP1		広角
900 タイプ	CMS927M5-80NHP1	電球色タイプ(2700K)	中角
	CMS927W5-80NHP1		広角
	CMS940M5-80NHP1	ナチュラルホワイトタイプ	中角
	CMS940W5-80NHP1	広角	
1400 タイプ	CMS9H30W5-80NHP1	高演色タイプ(3000K)	広角
	CMSL1430W5-80NHP1	電球色タイプ(3000K)	広角
	CMSL1430F5-80NHP1		超広角
	CMSL1440W5-80NHP1	ナチュラルホワイトタイプ	広角
	CMSL1440F5-80NHP1		超広角
	CMSL14H30W5-80NHP1	高演色タイプ(3000K)	広角
	CMSL14H30F5-80NHP1		超広角
CMSL1435F5-80NHP1	温白色タイプ(3500K)	超広角	

△ LEDモジュール交換の時は、必ず電源を切ってください。感電の原因となります。

◆LED光源について

LED素子は白熱灯・蛍光灯などの一般光源に比べバラツキがあるため発光色、明るさが異なる場合がありますのでご了承ください。

◆無線調光タイプの製品について

● 詳細はSmart LEDZ system各製品の取扱説明書を参照ください。
 ※ 通信距離は設置環境により異なる場合がありますのでご了承ください。

◆取付方法

- 安全確保の為、電源ブレーカー及び、電源スイッチを遮断してください。
- この器具は天井取付専用器具です。器具重量に十分耐えるよう、天井取付部の強度を確保し、指定の埋込穴をあけてください。(取付有効板厚3mm~25mm)
器具を埋込穴から挿入する場合は、天井内懐高さがが必要です。

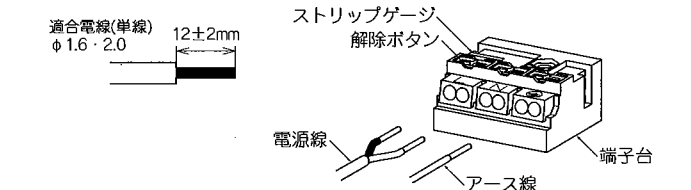
△ 感電の原因となります。

埋込穴寸法
φ100±1

型番	埋込深さ
ERD3641W	135mm
ERD3642W	
ERD3695W	
ERD3696W	
ERD3697W	
ERD3698W	

△ 取付部の強度が不十分な場合、上記埋込穴寸法より大きい場合は、器具落下・光モレの原因となります。

- 電源線を端子台に接続してください。
 ● 電線はストリップゲージ長12±2mmにむいてください。
 ● 電線を奥までまっすぐ確実に差し込んでください。
 ● 送り容量15A以下。
 ● D種接地工事を行ってください。必ず端子台のアースを使用してください。



△ 電源線は解除ボタンを押さずに引き抜かないでください。接点金具が変形し、焼損、漏電、感電、不点灯の原因となります。

△ 接続不完全や容量オーバーの場合、火災・感電・器具故障の原因となります。

△ 電気設備技術基準で定められたD種接地工事を必ず行ってください。火災・感電の原因となります。

- 本体を埋込穴に押し込んでください。
 ● 取付パネ(3ヶ所)を矢印方向へ締め、本体を埋込穴へ押し込んでください。(左上図参照)

△ 取付けが不十分な場合、器具落下の原因となります。

◆LEDモジュールの交換方法

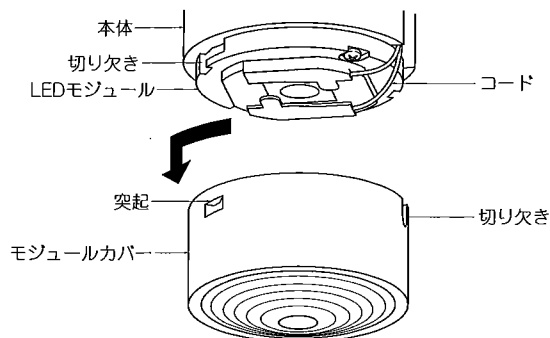
1. 安全確保の為、電源ブレーカー及び、電源スイッチを遮断してください。

⚠ 感電の原因となります。

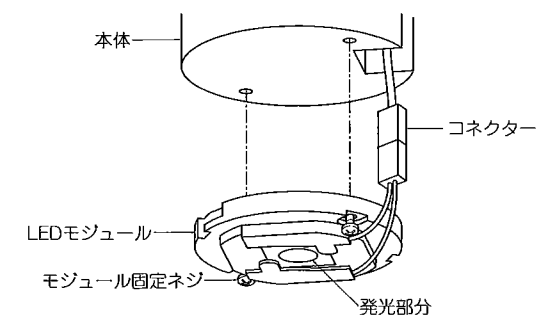
⚠ 点灯中や消灯直後(消灯後20分まで)は高温になりますので、LEDモジュール交換はしないでください。やけどの原因となります。

2. コーンを本体から引き抜いてください。

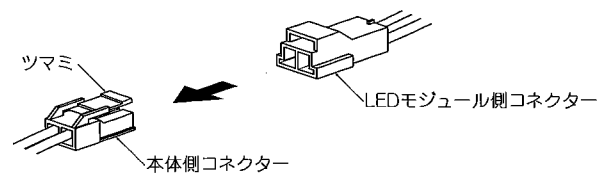
3. モジュールカバーを左に回してLEDモジュールから取りはずしてください。



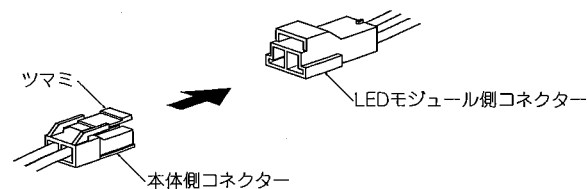
4. モジュール固定ネジ(2個)をゆるめてLEDモジュールを本体から取りはずしてください。



5. ツマミを押しながら本体側コネクタをLEDモジュール側コネクタから引き抜いてください。

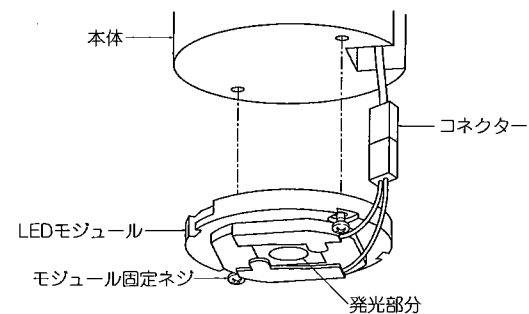


6. 新しいLEDモジュールのコネクタに本体側コネクタを確実に差し込み接続してください。



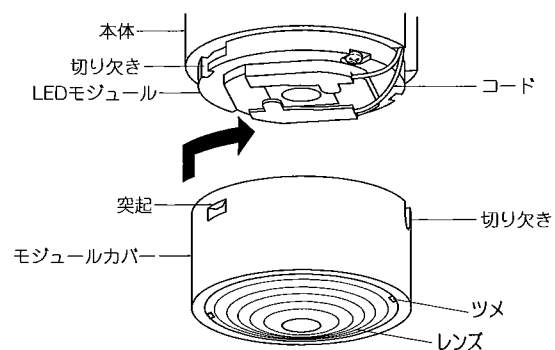
7. コネクタを本体内部に収納し、LEDモジュールを本体に合わせて、モジュール固定ネジ(2個)でコードを挟まないよう十分注意して確実に取付けてください。

※取付けの際、LEDモジュールの発光部分には触れないように注意してください。



⚠ 取付けが不十分な場合、火災・落下・変色・変形及びLED短寿命や不点灯等の原因となります。

8. モジュールカバーの切り欠きをLEDモジュールのコード側に合わせ、モジュールカバー内の突起をLEDモジュールの切り欠きに合わせ右に回して固定してください。



※交換後はモジュールカバーのツメにレンズがしっかりと取付いている事を確認してください

⚠ 取付けが不十分な場合、部品落下の原因となります。

9. コーンを本体に確実に取付けてください。

⚠ 取付けに不備があると落下の原因となります。