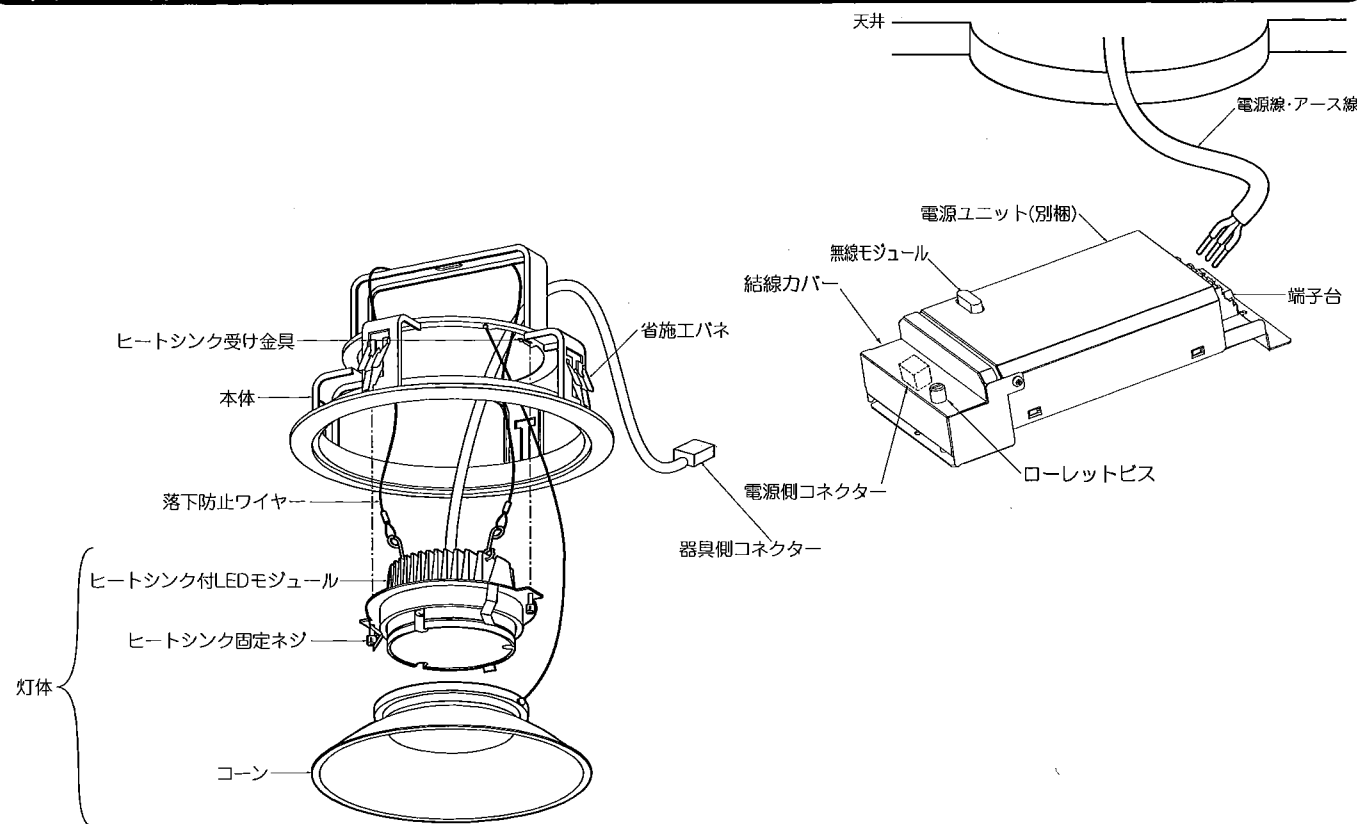


LEDZ

【型番】 ERD2565W-S, ERD2566W-S, ERD2568W-S, ERD2569W-S,
ERD2692W-S, ERD2693W-S, ERD2694W-S, ERD2695W-S,
ERD2698W-S, ERD2699W-S, ERD2700W-S, ERD2701W-S

◆各部の名称

この図は一部省略抽象した共通部品図です



◆仕様

区分	型番	ランプ色	配光	近接照射限度	定格電圧	周波数	入力電圧	入力電流	消費電力	
Rs24	ERD2565W-S	昼白色タイプ	広角	0.5m	AC100V-242V	50Hz/60Hz	100V	426mA	42.0W	
	ERD2566W-S	昼白色タイプ	超広角				200V	220mA	41.5W	
	ERD2568W-S	昼白色タイプ	広角				242V	189mA	41.5W	
	ERD2569W-S	昼白色タイプ	超広角							
	ERD2692W-S	ナチュラルホワイトタイプ	広角							
	ERD2693W-S	電球色タイプ(3000K)	超広角							
	ERD2694W-S	ナチュラルホワイトタイプ	広角							
	ERD2695W-S	電球色タイプ(3000K)	超広角							
	ERD2698W-S	ナチュラルホワイトタイプ	広角							
	ERD2699W-S	電球色タイプ(3000K)	超広角							
	ERD2700W-S	ナチュラルホワイトタイプ	広角							
	ERD2701W-S	電球色タイプ(3000K)	超広角							

※専用電源を必ず使用してください。

△ 3年以上お使いいただいた器具は、安全のため器具・コードなど1年ごとに点検をし、異常があれば交換してください。

■清掃方法について △注意 必ず電源を切ってください。感電の原因となります。

- 中性洗剤をつけ、よく絞ってから拭きとり、乾いた布で仕上げてください。
- シンナーやベンジンなど揮発性のもの拭いたり、殺虫剤をかけたたりしないでください。

●電源工が必要な場合は、電気工事店に依頼してください。

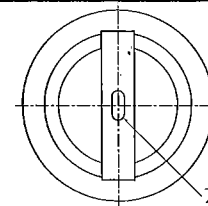
アフターサービスおよび転居や他の地域へのご贈答の場合は、お買上げの販売店か、最寄営業所へお問い合わせください。

◆適合LEDモジュール

区分	型番	ランプ色	配光	適合電源ユニット
Rs24	RM24S30M-80NHP1	電球色タイプ (3000K)	中角	RX-295N
	RM24S30W-80NHP1		広角	
	RM24S30F-80NHP1		超広角	
	RM24S40M-80NHP1	ナチュラルホワイト タイプ	中角	
	RM24S40W-80NHP1		広角	
	RM24S40F-80NHP1		超広角	
	RM24S50M-80NHP1	昼白色タイプ	中角	
	RM24S50W-80NHP1		広角	
RM24S50F-80NHP1	超広角			

△ LEDモジュール交換の際は、必ず電源を切ってください。感電の原因となります。

◆取付方法



◆LED光源について

・LED素子は白熱灯・蛍光灯などの一般光源に比べバラツキがあるため発光色、明るさが異なる場合がありますのでご了承ください。

◆無線調光タイプの製品について

・詳細はSmart LEDZ system各製品の取扱説明書を参照ください。

※通信距離は設置環境により異なる場合がありますのでご了承ください。

◆取付方法

1. 安全確保の為、電源ブレーカー及び、電源スイッチを遮断してください。

△ 感電の原因となります。

2. この器具は天井取付専用器具です。器具重量に十分耐える様、天井の取付面の強度を確保してください。

<アンカーボルト取付の場合>

●指定の位置にアンカーボルトを施工し、指定の埋込穴をあけてください。

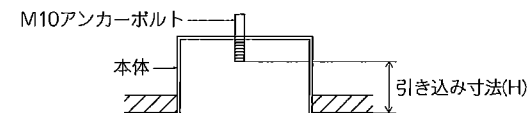
●取付用M10アンカーボルトは別途ご用意ください。

●器具取付の際には、ヒートシンク付LEDモジュールを取りはずす必要があります。LEDモジュールの交換方法を参照してください。

●六角ナット(2個)、平座金は別途ご用意ください。

●本体の取付穴にアンカーボルトを通し、平座金、六角ナット(2個)で天井面に確実に取付けてください。

※本体を取付ける時、六角ナットを締めすぎますと本体が変形する場合がありますので、本体が天井面になじんだところで締付けをおやめください。



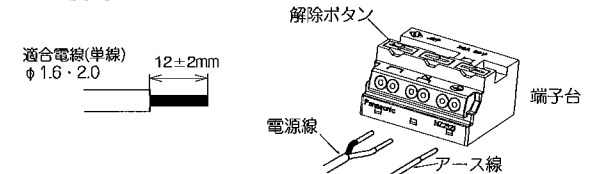
型番	埋込穴寸法	引き込み寸法(H)
ERD2565W-S, ERD2566W-S ERD2692W-S, ERD2693W-S ERD2694W-S, ERD2695W-S	φ200 ± ₀ ⁺	110~120mm
ERD2568W-S, ERD2569W-S ERD2698W-S, ERD2699W-S ERD2700W-S, ERD2701W-S	φ250 ± ₀ ⁺	120~130mm

<省施工パネ取付けの場合>

- 指定の埋込穴をあけてください。(取付有効板厚 3mm~25mm)

△ 取付部の強度が不十分な場合、上記埋込穴寸法より大きい場合は、器具落下・光モレの原因となります。

- 電源線を電源ユニットの電源用端子台に接続してください。
 - 電線はストリップゲージ長 12±2mmにむいてください。
 - 電線を奥までまっすく確実に差し込んでください。
 - 送り容量15A以下。
 - D種接地工事を行ってください。必ず電源用端子台のアースを使用してください。



△ 電源線は解除ボタンを押さずに引き抜かないでください。

△ 接点金具が変形し、焼損、漏電、感電、不点灯の原因となります。

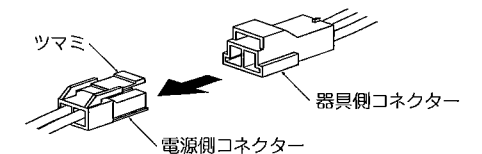
△ 接続不完全や容量オーバーの場合、火災・感電・器具故障の原因となります。

△ 電気設備技術基準で定められたD種接地工事を必ず行ってください。火災・感電の原因となります。

- 電源ユニットを埋込穴より挿入し、天井内で横転などしないように設置してください。

△ 電源ユニットが器具に触れないように設置してください。火災の原因となります。

- 器具側コネクタに電源側コネクタを確実に差し込み接続してください。



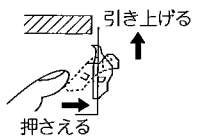
△ 接続不完全の場合、火災・漏電の原因となります。

- 左図のようにコーンを本体から取りはずしてください。

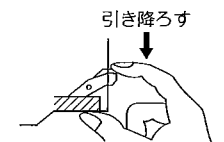
- 本体を埋込穴に押し込んでください。

取付け方

- パネを本体側に押しつけて器具を天井開口部に引き上げてください。

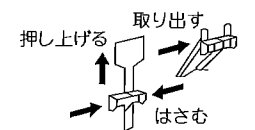


- 本体内部パネの平らな部分を引き降ろし天井面としっかりはさみ込んでください。



取外し方

- 本体を天井から取外す場合は、パネ両側をはさみ押し上げパネ取付穴より取り出してください。



△ 取付けが不十分な場合、器具落下の原因となります。

8. コーンを本体に確実に取付けてください。

⚠ 取付けに不備がありますと落下の原因となります。

◆LEDモジュールの交換方法

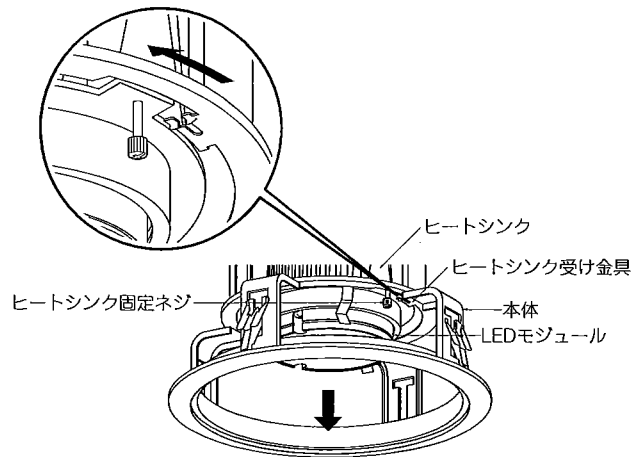
1. 安全確保の為、電源ブレーカー及び、電源スイッチを遮断してください。

⚠ 感電の原因となります。

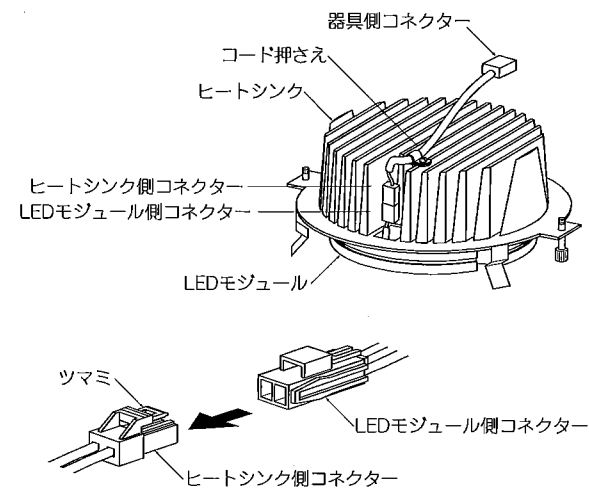
⚠ 点灯中や消灯直後(消灯後20分まで)は高温になりますので、LEDモジュール交換はしないでください。やけどの原因になります。

2. コーンを本体から取りはずしてください。

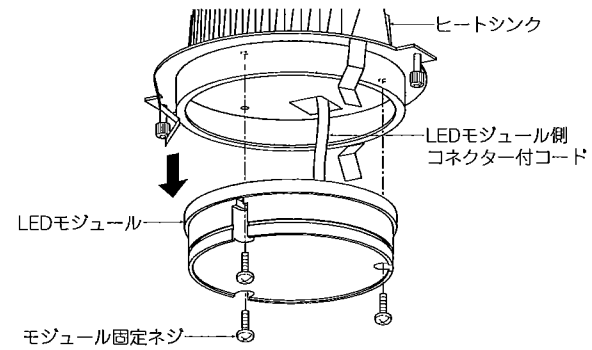
3. ヒートシンク固定ネジ(2個)をゆるめ、ヒートシンク付LEDモジュールを左に回してヒートシンク受け金具から取りはずし、本体から引き抜いてください。



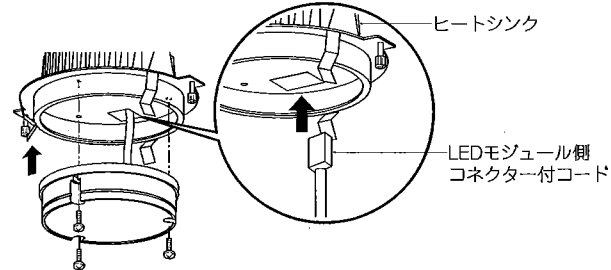
4. ツマミを押しながらヒートシンク側コネクタをLEDモジュール側コネクタから引き抜いてください。



5. モジュール固定ネジ(3個)をゆるめて、LEDモジュールをヒートシンクから取りはずし、LEDモジュール側コネクタ付コードをヒートシンクから引き抜いてください。



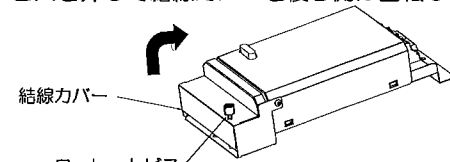
6. 新しいLEDモジュールのLEDモジュール側コネクタ付コードをヒートシンクに通してから、LEDモジュールをヒートシンクに合わせて、LEDモジュール固定ネジ(3個)を締め付けて固定してください。



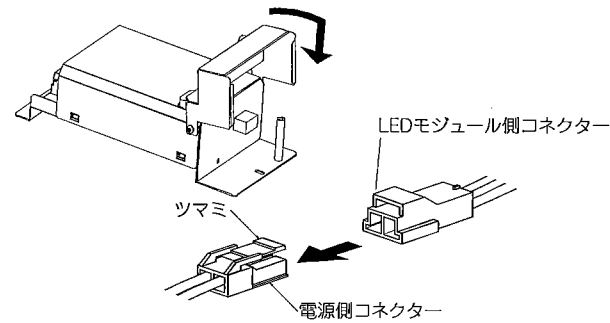
7. コネクタを差し込み接続してください。

● LEDモジュール側コネクタに電源側コネクタを確実に差し込み接続してください(下図参照)。

a. ローレットビスを外して結線カバーを後ろ側に回転してください。

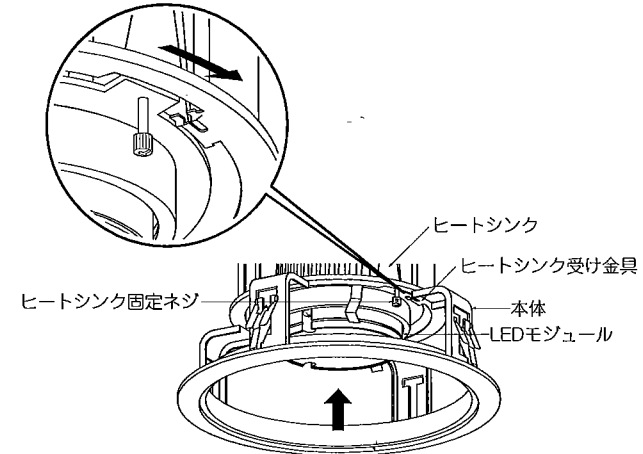


b. コネクタを接続してから結線カバー内に収め、上記のaとbを参照し結線カバーを元の位置へ戻し、ローレットビスを固定してください。



⚠ 接続不完全の場合、火災・漏電の原因となります。

8. ヒートシンク付LEDモジュールを右に回し、ヒートシンク受け金具に合わせてからヒートシンク固定ネジ(2個)を締め付けて固定してください。



⚠ 取付けが不十分な場合、器具落下の原因となります。

9. コーンを本体に確実に取付けてください。

⚠ 取付けに不備がありますと落下の原因となります。