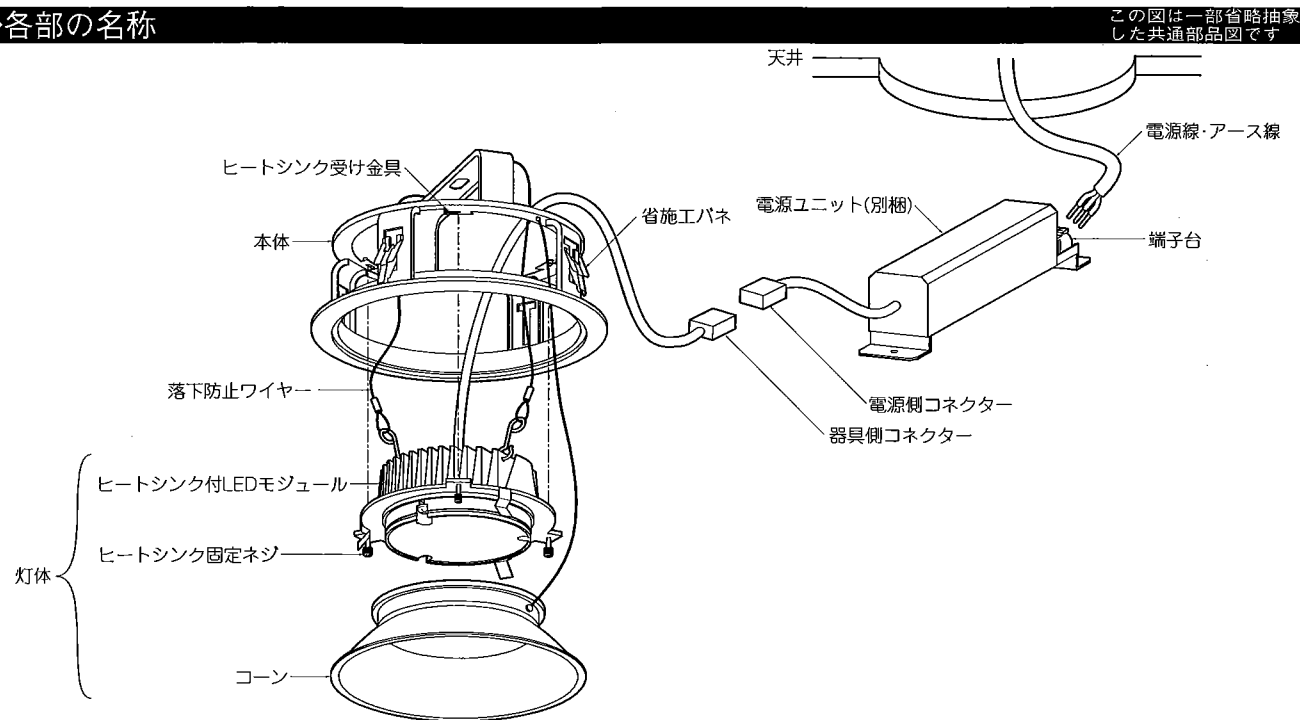


【型番】 ERD2570W, ERD2571W, ERD2572W, ERD2573W, ERD2574W, ERD2575W, ERD2576W, ERD2577W, ERD2578W, ERD2579W, ERD2580W, ERD2581W, ERD2702W, ERD2703W, ERD2704W, ERD2705W, ERD2706W, ERD2707W, ERD2708W, ERD2709W, ERD2710W, ERD2711W, ERD2712W, ERD2713W, ERD2714W, ERD2715W, ERD2716W, ERD2717W, ERD2718W, ERD2719W, ERD2720W, ERD2721W, ERD2722W, ERD2723W, ERD2724W, ERD2725W

## ◆各部の名称



## ◆適合LEDモジュール

区分	型番	ランプ色	配光	適合電源ユニット
Rs36	RM36S30M-80NHP1	電球色タイプ (3000K)	中角	RX-142N
	RM36S30W-80NHP1		広角	
	RM36S30F-80NHP1		超広角	
	RM36S40M-80NHP1	ナチュラルホワイト タイプ	中角	
	RM36S40W-80NHP1		広角	
	RM36S40F-80NHP1		超広角	
RM36S50M-80NHP1	昼白色タイプ	中角		
RM36S50W-80NHP1		広角		
RM36S50F-80NHP1		超広角		
Rs30	RM30S30M-80NHP1	電球色タイプ (3000K)	中角	
	RM30S30W-80NHP1		広角	
	RM30S30F-80NHP1		超広角	
	RM30S40M-80NHP1	ナチュラルホワイト タイプ	中角	
	RM30S40W-80NHP1		広角	
	RM30S40F-80NHP1		超広角	
	RM30S50M-80NHP1	昼白色タイプ	中角	
	RM30S50W-80NHP1		広角	
	RM30S50F-80NHP1		超広角	

△ LEDモジュール交換の時は、必ず電源を切ってください。感電の原因になります。

△ 3年以上お使いいただいた器具は、安全のため器具・コードなど1年ごとに点検をし、異常があれば交換してください。

■ 清掃方法について △ 注意 必ず電源を切ってください。感電の原因となります。

- 中性洗剤をつけ、よく絞ってから拭きとり、乾いた布で仕上げてください。
- シンナーやベンジンなど揮発性のもの拭いたり、殺虫剤をかけたりしないでください。

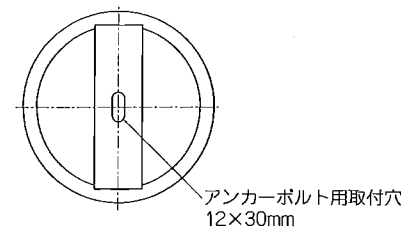
● 電源工が必要な場合は、電気工事店に依頼してください。

アフターサービスおよび転居や他の地域へのご贈答の場合は、お買上げの販売店か、最寄営業所へお問い合わせください。

## ◆仕様

区分	型番	ランプ色	配光	近接照射限度
Rs30	ERD2570W	昼白色タイプ	中角	1m
	ERD2571W	昼白色タイプ	広角	
	ERD2572W	昼白色タイプ	超広角	
	ERD2573W	昼白色タイプ	中角	
	ERD2574W	昼白色タイプ	広角	
	ERD2575W	昼白色タイプ	超広角	
	ERD2702W	ナチュラルホワイトタイプ	中角	
	ERD2703W	電球色タイプ(3000K)	広角	
	ERD2704W	ナチュラルホワイトタイプ	超広角	
	ERD2705W	電球色タイプ(3000K)	中角	
	ERD2706W	ナチュラルホワイトタイプ	広角	
	ERD2707W	電球色タイプ(3000K)	超広角	
	ERD2708W	ナチュラルホワイトタイプ	中角	
ERD2709W	電球色タイプ(3000K)	広角		
ERD2710W	ナチュラルホワイトタイプ	超広角		
ERD2711W	電球色タイプ(3000K)	中角		
ERD2712W	ナチュラルホワイトタイプ	広角		
ERD2713W	電球色タイプ(3000K)	超広角		
Rs36	ERD2576W	昼白色タイプ	中角	
	ERD2577W	昼白色タイプ	広角	
	ERD2578W	昼白色タイプ	超広角	
	ERD2579W	昼白色タイプ	中角	
	ERD2580W	昼白色タイプ	広角	
	ERD2581W	昼白色タイプ	超広角	
	ERD2714W	ナチュラルホワイトタイプ	中角	
	ERD2715W	電球色タイプ(3000K)	広角	
	ERD2716W	ナチュラルホワイトタイプ	超広角	
	ERD2717W	電球色タイプ(3000K)	中角	
	ERD2718W	ナチュラルホワイトタイプ	広角	
	ERD2719W	電球色タイプ(3000K)	超広角	
	ERD2720W	ナチュラルホワイトタイプ	中角	
	ERD2721W	電球色タイプ(3000K)	広角	
ERD2722W	ナチュラルホワイトタイプ	超広角		
ERD2723W	電球色タイプ(3000K)	中角		
ERD2724W	ナチュラルホワイトタイプ	広角		
ERD2725W	電球色タイプ(3000K)	超広角		

## ◆取付寸法



## ◆LED光源について

● LED素子は白熱灯・蛍光灯などの一般光源に比べパルスがあるため発光色、明るさが異なる場合がありますのでご了承ください。

● Rs30モジュールはRs36モジュールと共用レンズの為、レンズ中央の6個は使用していません。

区分	型番	定格電圧	周波数	入力電圧	入力電流	消費電力												
Rs30	ERD2570W ERD2571W ERD2572W ERD2573W ERD2574W ERD2575W ERD2702W ERD2703W ERD2704W ERD2705W ERD2706W ERD2707W	AC100V-242V	50Hz/60Hz	100V	517mA	51.2W												
	ERD2708W ERD2709W ERD2710W ERD2711W ERD2712W ERD2713W						200V	263mA	50.2W									
	ERD2576W ERD2577W ERD2578W ERD2579W ERD2580W ERD2581W ERD2714W ERD2715W ERD2716W ERD2717W ERD2718W ERD2719W ERD2720W ERD2721W ERD2722W ERD2723W ERD2724W ERD2725W									242V	227mA	50.0W						
	ERD2710W ERD2711W ERD2712W ERD2713W												100V	619mA	61.5W			
	ERD2714W ERD2715W ERD2716W ERD2717W															200V	312mA	60.1W
	ERD2718W ERD2719W ERD2720W ERD2721W ERD2722W ERD2723W ERD2724W ERD2725W																	

※専用電源を必ず使用してください。

## ◆取付方法

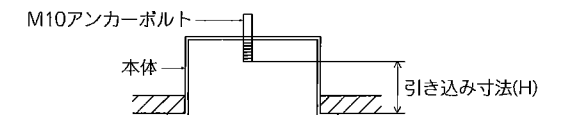
1. 安全確保の為、電源ブレーカー及び、電源スイッチを遮断してください。

△ 感電の原因となります。

2. 器具重量に耐える様、天井の取付面の強度を確保してください。

<アンカーボルト取付けの場合>

- 指定の位置にアンカーボルトを施工し、指定の埋込穴をあけてください。
  - 取付用M10アンカーボルトは別途ご用意ください。
  - 器具取付けの際には、ヒートシンク付LEDモジュールを外す必要があります。LEDモジュールの交換方法を参照してください。
  - 六角ナット(2個)、平座金は別途ご用意ください。
  - 本体の取付穴にアンカーボルトを通し、平座金、六角ナット(2個)で天井面に確実に取付けてください。
- ※本体を取付ける時、六角ナットを締めすぎますと本体が変形する場合がありますので、本体が天井面になじんだところで締付けをおやめください。



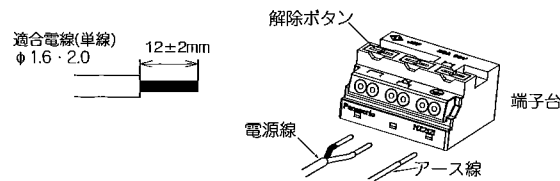
型番	埋込寸法	引き込み寸法(H)
ERD2570W, ERD2571W, ERD2572W ERD2576W, ERD2577W, ERD2578W ERD2702W, ERD2703W, ERD2704W ERD2705W, ERD2706W, ERD2707W ERD2714W, ERD2715W, ERD2716W ERD2717W, ERD2718W, ERD2719W	φ250 ±3	115~125mm
ERD2573W, ERD2574W, ERD2575W ERD2579W, ERD2580W, ERD2581W ERD2708W, ERD2709W, ERD2710W ERD2711W, ERD2712W, ERD2713W ERD2720W, ERD2721W, ERD2722W ERD2723W, ERD2724W, ERD2725W	φ300 ±3	120~130mm

＜省施工パネ取付けの場合＞

- 指定の埋込穴をあけてください。  
(取付有効板厚 3mm~25mm)

△ 取付部の強度が不十分な場合、上記埋込穴寸法より大きい場合は、器具落下・光モレの原因となります。

- 電源線を電源ユニットの電源用端子台に接続してください。
  - 電線はストリップゲージ長 12±2mmにむいてください。
  - 電線を奥までまっすぐ確実に差し込んでください。
  - 送り容量15A以下。
  - D種接地工事を行ってください。必ず電源用端子台のアースを使用してください。



△ 電源線は解除ボタンを押さずに引き抜かないでください。  
→ 接点金具が変形し、焼損、漏電、感電、不点灯の原因となります。

△ 接続不完全や容量オーバーの場合、火災・感電・器具故障の原因となります。

△ 電気設備技術基準で定められたD種接地工事を必ず行ってください。火災・感電の原因となります。

- 電源ユニットを埋込穴より挿入し、天井内で横転などしないように設置してください。

△ 電源ユニットが器具に触れないように設置してください。火災の原因となります。

- 表面図のようにコーンを本体から取外してください。

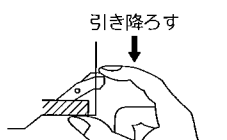
- 本体を埋込穴に押し込んでください。

取付け方

- パネを本体側に押し、器具を天井開口部に引き上げてください。

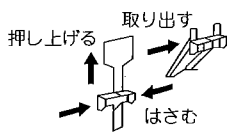


- 本体内部パネの平らな部分を引き降ろし天井面としっかりはさみ込んでください。



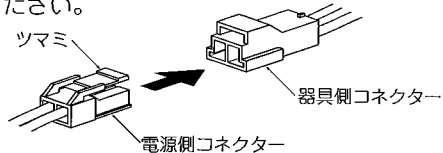
取外し方

- 本体を天井から取外す場合は、パネ両側をはさみ押し上げパネ取付穴より取り出しててください。



△ 取付けが不十分な場合、器具落下の原因となります。

- 器具側コネクタに電源側コネクタを確実に差し込み接続してください。



△ 接続不完全の場合、火災・漏電の原因となります。

- コーンを本体に確実に取付けてください。

△ 取付けに不備がありますと落下の原因となります。

◆ LEDモジュールの交換方法

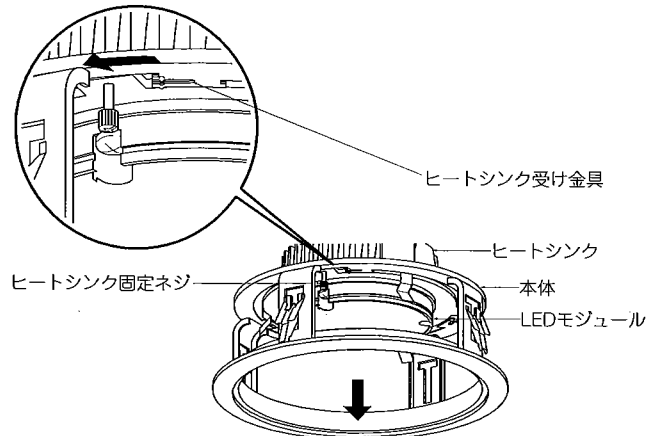
- 安全確保の為、電源ブレーカー及び、電源スイッチを遮断してください。

△ 感電の原因となります。

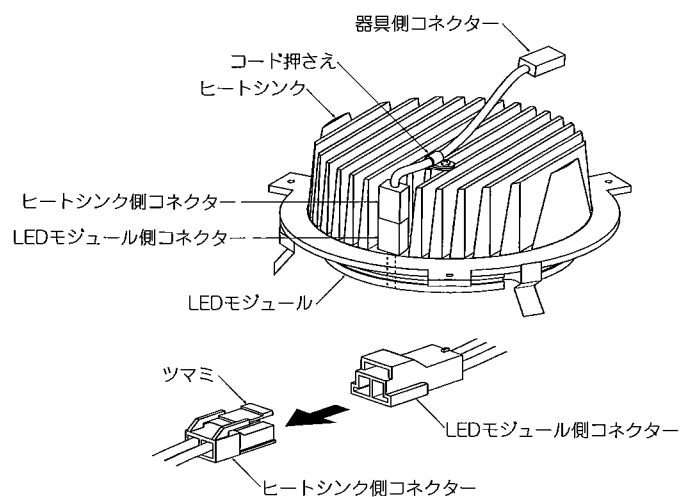
△ 点灯中や消灯直後(消灯後20分まで)は高温になりますので、LEDモジュール交換はしないでください。やけどの原因となります。

- コーンを本体から取外してください。

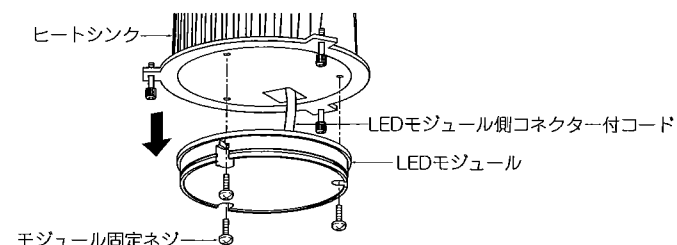
- ヒートシンク固定ネジ(3個)をゆるめ、ヒートシンク付LEDモジュールを左に回してヒートシンク受け金具から取外し、本体から引き抜いてください。



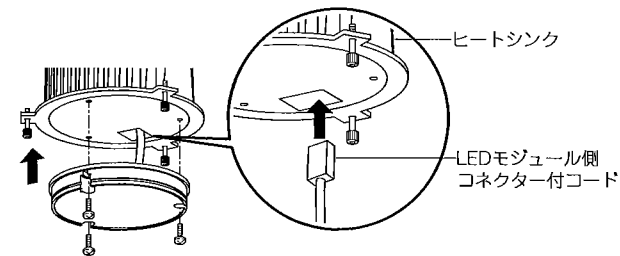
- ツマミを押しながらヒートシンク側コネクタをLEDモジュール側コネクタから引き抜いてください。



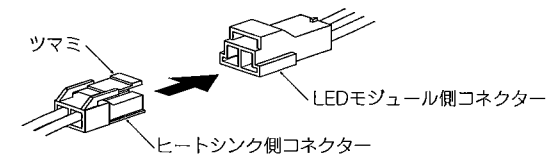
- モジュール固定ネジ(3個)をゆるめて、LEDモジュールをヒートシンクから取外し、LEDモジュール側コネクタ付コードをヒートシンクから引き抜いてください。



- 新しいLEDモジュールのLEDモジュール側コネクタ付コードをヒートシンクに通してから、LEDモジュールをヒートシンクに合わせて、LEDモジュール固定ネジ(3個)を締め付けて固定してください。

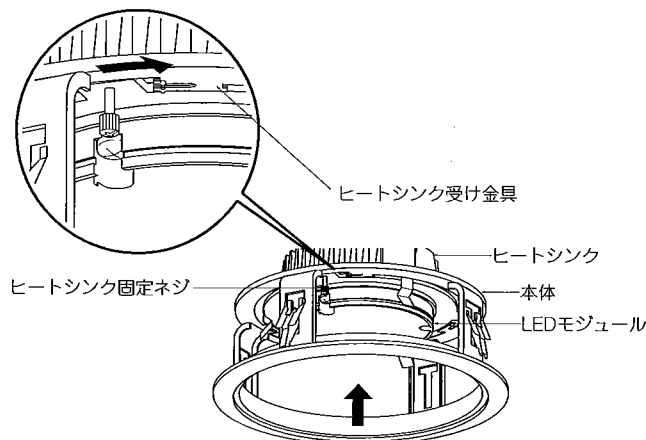


- ヒートシンク側コネクタにLEDモジュール側コネクタを確実に差し込み接続してください。



△ 接続不完全の場合、火災・漏電の原因となります。

- ヒートシンク付LEDモジュールを右に回し、ヒートシンク受け金具に合わせてからヒートシンク固定ネジ(3個)を締め付けて固定してください。



△ 取付けが不十分な場合、器具落下の原因となります。

- コーンを本体に確実に取付けてください。

△ 取付けに不備がありますと落下の原因となります。