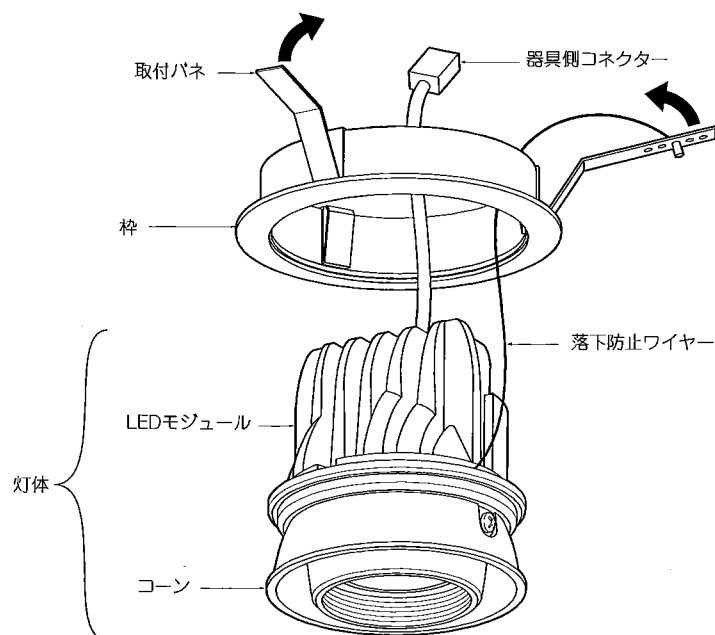
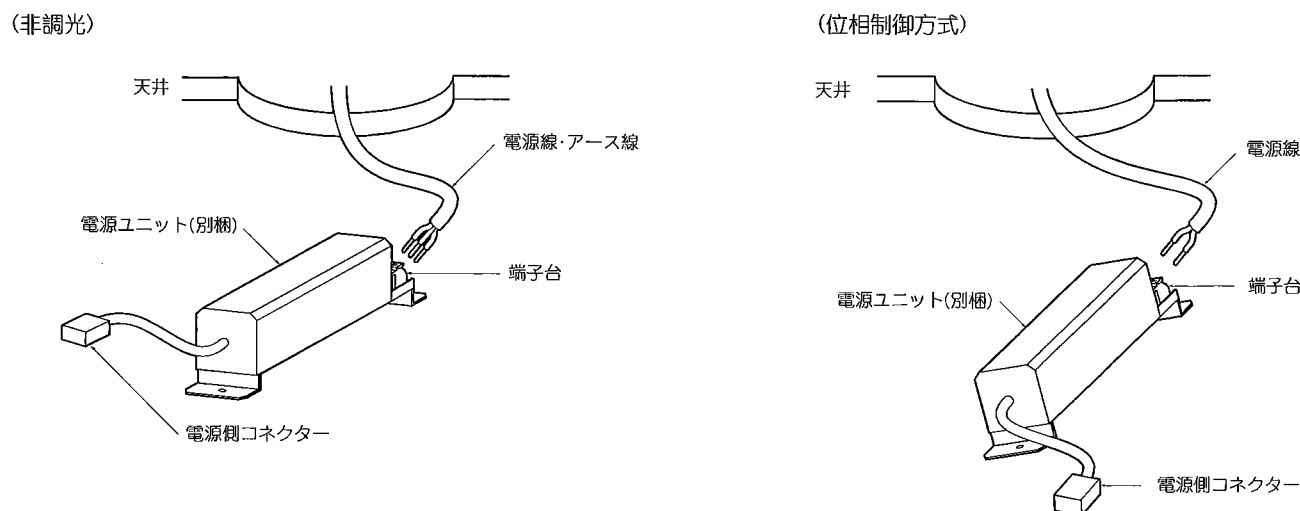


[型番] ERD2434W, ERD2435W
 ERD2436W, ERD2437W, ERD2438W, ERD2439W, ERD2440W, ERD2441W
 ERD2442W, ERD2443W, ERD2444W, ERD2445W
 ERD2762W, ERD2763W, ERD2764W, ERD2765W, ERD2766W,
 ERD2767W, ERD2768W, ERD2769W, ERD2770W

◆各部の名称

この図は一部省略抽象した共通部品図です。



⚠ 3年以上お使いいただいた器具は、安全のため器具・コードなど1年ごとに点検をし、異常があれば交換してください。

■清掃方法について ⚠ 注意 必ず電源を切ってください。感電の原因となります。

- 中性洗剤をつけ、よく絞ってから拭きとり、乾いた布で仕上げてください。
- シンナーやベンジンなど揮発性のもの拭いたり、殺虫剤をかけたらないでください。

●電源工が必要な場合は、電気工事店に依頼してください。

アフターサービスおよび転居や他の地域へのご贈答の場合は、お買上げの販売店か、最寄営業所へお問い合わせください。

◆仕様

区分	型番	ランプ色	配光	近接照射限度	区分	型番	定格電圧	周波数	入力電圧	入力電流	消費電力
Rs7 (非調光)	ERD2434W	ナチュラルホワイトタイプ	中角	0.2m	Rs7 (非調光)	ERD2434W	AC100V-242V	50Hz/60Hz	100V	138mA	13.7W
	ERD2435W	温白色タイプ									
	ERD2436W	電球色タイプ(3000K)									
	ERD2437W	電球色タイプ(2700K)									
	ERD2438W	ナチュラルホワイトタイプ									
	ERD2439W	温白色タイプ	200V			68mA			13.4W		
	ERD2440W	電球色タイプ(3000K)									
	ERD2441W	電球色タイプ(2700K)									
	ERD2442W	ナチュラルホワイトタイプ									
	ERD2443W	温白色タイプ									
Rs7 (位相制御方式)	ERD2444W	電球色タイプ(3000K)	超広角	0.2m	Rs7 (位相制御方式)	ERD2762W	AC100V	50Hz/60Hz	100V	152mA	13.9W
	ERD2445W	電球色タイプ(2700K)									
	ERD2762W	ナチュラルホワイトタイプ	中角								
	ERD2763W	温白色タイプ									
	ERD2764W	電球色タイプ(3000K)	広角								
	ERD2765W	ナチュラルホワイトタイプ									
	ERD2766W	温白色タイプ	超広角								
	ERD2767W	電球色タイプ(3000K)									
	ERD2768W	ナチュラルホワイトタイプ									
	ERD2769W	温白色タイプ									
ERD2770W	電球色タイプ(3000K)										

※専用電源を必ず使用してください。

◆適合LEDモジュール

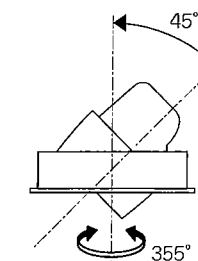
区分	型番	ランプ色	配光	適合電源ユニット	
Rs7	RM07S27N-400H2P1	電球色タイプ (2700K)	狭角	RX-136N (非調光)	
	RM07S27M-400H2P1		中角		
	RM07S27W-400H2P1		広角		
	RM07S27F-400H2P1	超広角	RX-162N (位相制御方式)		
	RM07S30N-400H2P1	電球色タイプ (3000K)			狭角
	RM07S30M-400H2P1				中角
	RM07S30W-400H2P1				広角
	RM07S30F-400H2P1	超広角			温白色タイプ
	RM07S35N-400H2P1	狭角			
	RM07S35M-400H2P1	中角			
RM07S35W-400H2P1	広角				
RM07S35F-400H2P1	超広角	ナチュラルホワイト タイプ			
RM07S40N-400H2P1	狭角				
RM07S40M-400H2P1	中角				
RM07S40W-400H2P1	広角	超広角			
RM07S40F-400H2P1	超広角				

⚠ LEDモジュール交換の時は、必ず電源を切ってください。感電の原因となります。

◆LED光源について

LED素子は白熱灯・蛍光灯などの一般光源に比べバラツキがあるため発光色、明るさが異なる場合がありますのでご了承ください。
 照明器具の近くで高出力無線機を使用した場合、ちらつきや消灯などの誤動作をすることがあります。携帯電話などでは誤動作することはありません。また、誤動作した場合でも、照明器具の安全性や寿命には影響ありません。なお、誤動作により消灯したままの場合は、一旦電源を遮断し、しばらくしてから電源を再投入してください。

◆可動範囲



⚠ 指定範囲以外可動させないでください。破損・落下・感電の原因となります。

◆ 適合位相制御器(別売)の接続台数

型番	定格電圧	周波数	負荷容量	接続台数	調光範囲
RX-116WC	AC100V	50Hz/60Hz	4VA~300VA	1~9台	約5%~100% 連続調光

※負荷容量は使用環境(条件)により異なります。詳しくはコントローラの取扱説明書を参照してください。

◆ 取付方法

- 安全確保の為、電源ブレーカー及び、電源スイッチを遮断してください。

⚠ 感電の原因となります。

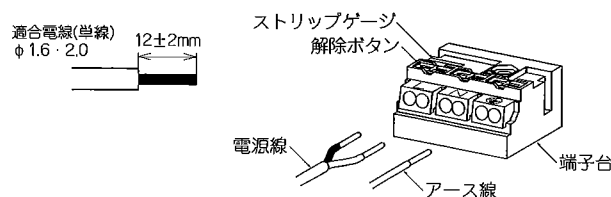
- この器具は天井取付専用器具です。器具重量に十分耐えるよう、天井取付部の強度を確保し、指定の埋込穴をあけてください。(取付有効板厚3mm~25mm)
電源ユニットを埋込穴から挿入する場合は、天井内懐高さがが必要です。

埋込穴寸法
φ100±1

適合電源ユニット	埋込深さ
RX136N	110mm
RX162N	

⚠ 取付部の強度が不十分な場合、上記埋込穴寸法より大きい場合は、器具落下・光モレの原因となります。

- 電源線を端子台に接続してください。
 - 電線はストリップゲージ長12±2mmにむいてください。
 - 電線を奥までまっすぐ確実に差し込んでください。
 - 送り容量15A以下。
 - D種接地工事を行ってください。必ず端子台のアースを使用してください。



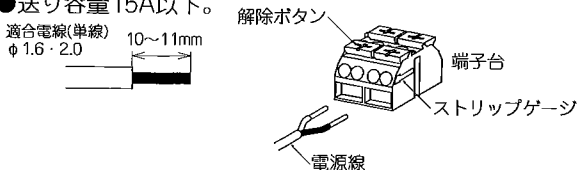
⚠ 電源線は解除ボタンを押さずに引き抜かないでください。接点金具が変形し、焼損、漏電、感電、不点灯の原因となります。

⚠ 接続不完全や容量オーバーの場合、火災・感電・器具故障の原因となります。

⚠ 電気設備技術基準で定められたD種接地工事を必ず行ってください。火災・感電の原因となります。

- 位相制御器(別売)で調光する場合は、電源線を電源ユニットの端子台に接続してください。

- 電線はストリップゲージ長10~11mmにむいてください。
- 電線を奥までまっすぐ確実に差し込んでください。
- 送り容量15A以下。



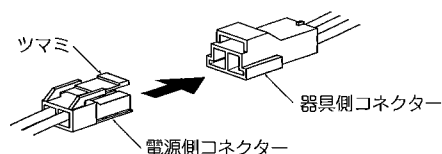
※調光する場合は、別売ライトコントローラ(RX-116WC)の取扱説明書を参照してください。

⚠ 接続不完全や容量オーバーの場合、火災・感電・器具故障の原因となります。

- 電源ユニットを埋込穴より挿入し、天井内で横転などしないように設置してください。

⚠ 電源ユニットが器具に触れないように設置してください。火災の原因になります。

- 器具側コネクタに電源側コネクタを確実に差し込み接続してください。



⚠ 接続不完全の場合、火災・漏電の原因となります。

- 枠を埋込穴に押し込んでください。
 - 取付パネ(3ヶ所)を矢印方向へ締め、枠と灯体を埋込穴へ押し込んでください。(左上図参照)

⚠ 取付けが不十分な場合、器具落下の原因となります。

- 灯体を調整し、照射位置を合わせてください

⚠ 点灯中は灯体が高温になりますので十分にご注意ください。やけどの原因となります。

◆ LEDモジュールの交換方法

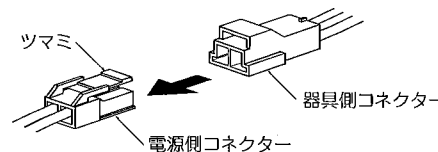
- 安全確保の為、電源ブレーカー及び、電源スイッチを遮断してください。

⚠ 感電の原因となります。

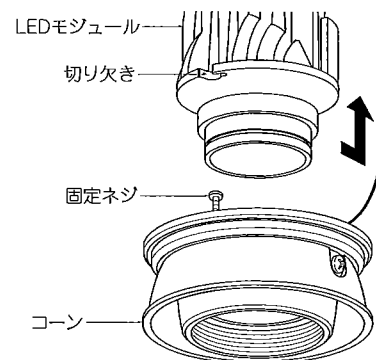
⚠ 点灯中や消灯直後(消灯後20分まで)は高温になりますので、LEDモジュール交換はしないでください。やけどの原因になります。

- 灯体を枠から引き抜いてください。

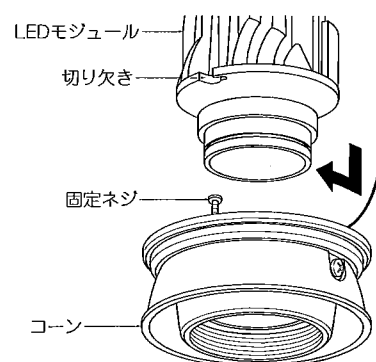
- ツマミを押しながら電源側コネクタを器具側コネクタから引き抜いてください。



- 固定ネジ(2個)をゆるめて、LEDモジュールを左に回してコーンから取りはずしてください。



- 新しいLEDモジュールの切り欠きを固定ネジ(2個)に合わせて右に回してから、固定ネジ(2個)を締め付けて固定してください。



- 取付方法6を参照してコネクタを接続してください。

- 灯体を枠に確実に取付けてください。

⚠ 取付けに不備がありますと落下の原因となります。

◆ オプション(別売)

型番	名称
B-785B	ハニカムルーバ
B-883B	拡散フィルター

灯体を枠から引き抜いて、付属の取扱説明書を参照して適合するオプションを、コーンに取付けてから灯体を枠に確実に取付けてください。