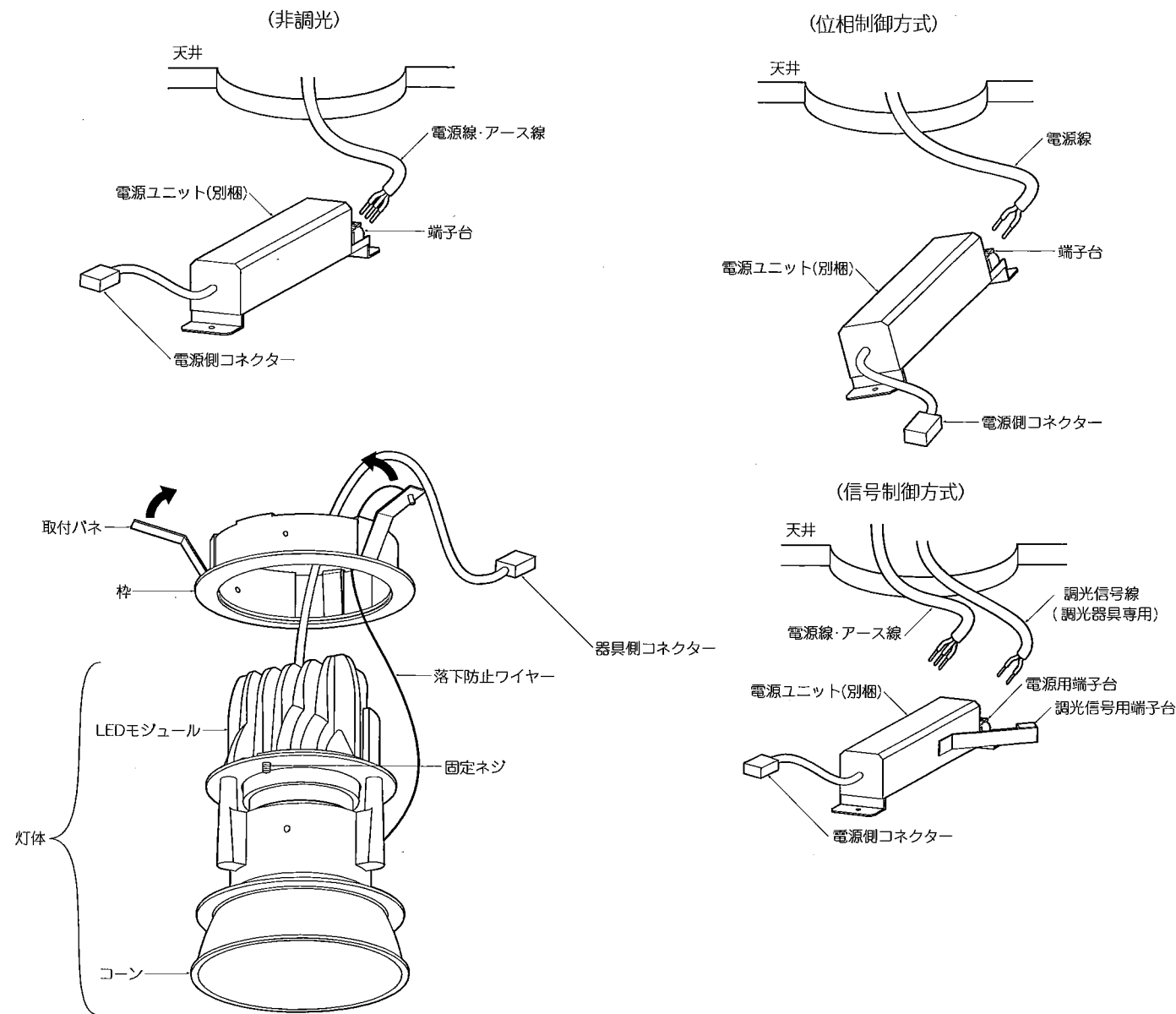


【型番】 ERD2318S, ERD2319S, ERD2320S, ERD2321S, ERD2322S, ERD2323S
 ERD2318S-P, ERD2319S-P, ERD2320S-P, ERD2321S-P, ERD2322S-P, ERD2323S-P
 ERD2327S, ERD2328S, ERD2329S, ERD2330S, ERD2331S, ERD2332S
 ERD2327S-P, ERD2328S-P, ERD2329S-P, ERD2330S-P, ERD2331S-P, ERD2332S-P
 ERD2621S, ERD2622S, ERD2623S, ERD2624S

◆各部の名称

この図は一部省略抽象した共通部品図です



△ 3年以上お使いいただいた器具は、安全のため器具・コードなど1年ごとに点検をし、異常があれば交換してください。

■清掃方法について △注意 必ず電源を切ってください。感電の原因となります。

- 中性洗剤をつけ、よく絞ってから拭きとり、乾いた布で仕上げてください。
- シンナーやベンジンなど揮発性のもので拭いたり、殺虫剤をかけたりしないでください。

●電源工が必要な場合は、電気工事店に依頼してください。

アフターサービスおよび転居や他の地域へのご贈答の場合は、お買上げの販売店か、最寄営業所へお問い合わせください。

◆仕様

区分	型番	ランプ色	配光	近接照射限度	区分	型番	定格電圧	周波数	入力電圧	入力電流	消費電力						
Rs5 (非調光)	ERD2318S	ナチュラルホワイトタイプ	広角	0.2m	Rs5 (非調光)	ERD2318S	AC100V-242V	50Hz/60Hz	100V	101mA	10.0W						
	ERD2319S	電球色タイプ(3000K)				200V			52mA	9.9W							
	ERD2320S	電球色タイプ(2700K)	超広角			242V			44mA	10.0W							
	ERD2321S	ナチュラルホワイトタイプ				Rs5 (信号制御方式)			100V	110mA	10.8W						
	ERD2322S	電球色タイプ(3000K)							200V	71mA	10.9W						
	ERD2323S	電球色タイプ(2700K)							242V	63mA	10.9W						
Rs5 (信号制御方式)	ERD2318S-P	ナチュラルホワイトタイプ	広角	0.2m	Rs5 (信号制御方式)	ERD2318S-P	AC100V-242V	50Hz/60Hz	100V	110mA	10.8W						
	ERD2319S-P	電球色タイプ(3000K)				200V			71mA	10.9W							
	ERD2320S-P	電球色タイプ(2700K)	超広角			242V			63mA	10.9W							
	ERD2321S-P	ナチュラルホワイトタイプ				Rs7 (非調光)			100V	138mA	13.7W						
	ERD2322S-P	電球色タイプ(3000K)							200V	68mA	13.4W						
	ERD2323S-P	電球色タイプ(2700K)							242V	58mA	13.4W						
Rs7 (非調光)	ERD2327S	ナチュラルホワイトタイプ	広角	0.2m	Rs7 (非調光)	ERD2327S	AC100V-242V	50Hz/60Hz	100V	138mA	13.7W						
	ERD2328S	電球色タイプ(3000K)				200V			68mA	13.4W							
	ERD2329S	電球色タイプ(2700K)	超広角			242V			58mA	13.4W							
	ERD2330S	ナチュラルホワイトタイプ				Rs7 (位相制御方式)			100V	152mA	13.9W						
	ERD2331S	電球色タイプ(3000K)							ERD2621S	AC100V	50Hz/60Hz	100V	152mA	13.9W			
	ERD2332S	電球色タイプ(2700K)							ERD2622S								
Rs7 (位相制御方式)	ERD2621S	ナチュラルホワイトタイプ	広角	0.2m	Rs7 (位相制御方式)	ERD2621S	AC100V	50Hz/60Hz	100V						152mA	13.9W	
	ERD2622S	電球色タイプ(3000K)				ERD2623S											
	ERD2623S	ナチュラルホワイトタイプ	超広角			ERD2623S											
	ERD2624S	電球色タイプ(3000K)				ERD2624S											
	Rs7 (信号制御方式)	ERD2327S-P				ナチュラルホワイトタイプ			広角	0.2m	Rs7 (信号制御方式)	ERD2327S-P	AC100V-242V	50Hz/60Hz	100V	149mA	14.7W
		ERD2328S-P				電球色タイプ(3000K)						200V			85mA	14.6W	
ERD2329S-P		電球色タイプ(2700K)	超広角	242V	82mA	14.6W											
ERD2330S-P		ナチュラルホワイトタイプ		Rs7 (信号制御方式)	100V	149mA	14.7W										
ERD2331S-P		電球色タイプ(3000K)			ERD2328S-P	AC100V-242V	50Hz/60Hz	100V	149mA			14.7W					
ERD2332S-P		電球色タイプ(2700K)			ERD2329S-P												
		ERD2330S-P															
		ERD2331S-P															

※専用電源を必ず使用してください。

◆適合LEDモジュール

区分	型番	ランプ色	配光	適合電源ユニット		
Rs5	RM05S27N-400H2P1	電球色タイプ (2700K)	狭角	FX-136N (非調光)		
	RM05S27W-400H2P1		広角			
	RM05S27F-400H2P1		超広角			
	RM05S30N-400H2P1	電球色タイプ (3000K)	狭角		FX-145N (信号制御方式)	
	RM05S30W-400H2P1		広角			
	RM05S30F-400H2P1		超広角			
	RM05S40N-400H2P1	ナチュラルホワイト タイプ	狭角			FX-136N (非調光)
	RM05S40W-400H2P1		広角			
	RM05S40F-400H2P1		超広角			
	RM07S27N-400H2P1	電球色タイプ (2700K)	狭角			
RM07S27W-400H2P1	広角					
RM07S27F-400H2P1	超広角					
RM07S30N-400H2P1	電球色タイプ (3000K)	狭角	FX-162N (位相制御方式)			
RM07S30W-400H2P1		広角				
RM07S30F-400H2P1		超広角				
RM07S40N-400H2P1	ナチュラルホワイト タイプ	狭角		FX-162N (位相制御方式)		
RM07S40W-400H2P1		広角				
RM07S40F-400H2P1		超広角				
RM07S30N-400H2P1	電球色タイプ (3000K)	狭角			FX-162N (位相制御方式)	
RM07S30W-400H2P1		広角				
RM07S30F-400H2P1		超広角				
RM07S40N-400H2P1	ナチュラルホワイト タイプ	狭角				FX-162N (位相制御方式)
RM07S40W-400H2P1		広角				
RM07S40F-400H2P1		超広角				

△ LEDモジュール交換の時は、必ず電源を切ってください。感電の原因となります。

◆LED光源について

LED素子は白熱灯・蛍光灯などの一般光源に比べバラツキがあるため発光色、明るさが異なる場合がありますのでご了承ください。

照明器具の近くで高出力無線機を使用した場合、ちらつきや消灯などの誤動作をすることがあります。携帯電話などでは誤動作することはありません。また、誤動作した場合でも、照明器具の安全性や寿命には影響ありません。なお、誤動作により消灯したままの場合は、一旦電源を遮断し、しばらくしてから電源を再投入してください。

◆適合位相制御器(別売)の接続台数

型番	定格電圧	周波数	負荷容量	接続台数	調光範囲
RX-116WC	AC100V	50Hz/60Hz	4VA~300VA	1~9台	約5%~100% 連続調光

※負荷容量は使用環境(条件)により異なります。詳しくはコントローラの取扱説明書を参照してください。

◆適合信号制御器(別売)の接続台数

型番	定格電圧	区分	接続台数	調光範囲
X-239WB	AC100V	Rs5	45台(50台)	10%~100% 連続調光
		Rs7	46台(50台)	
X-240WB	AC200V	Rs5	23台(50台)	
		Rs7	22台(50台)	
	AC242V	Rs5	19台(50台)	
		Rs7	19台(50台)	
RX-382W	AC100V	Rs5	20台(20台)	
		Rs7	20台(20台)	

※()内は、信号供給のみの接続台数です。

◆信号制御方式の調光器具について

調光した状態で、電源スイッチを切り切った場合、一旦明るく光った後に調光状態や消灯状態に移行する場合があります。

◆取付方法

- 安全確保の為、電源ブレーカー及び、電源スイッチを遮断してください。

⚠ 感電の原因となります。

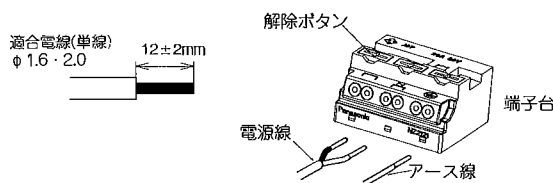
- この器具は天井取付専用器具です。器具重量に十分耐えるよう、天井取付部の強度を確保し、指定の埋込穴をあけてください。(取付有効板厚3mm~25mm)

区分	型番	埋込穴寸法
Rs5	ERD2318S ERD2318S-P	φ75±1
	ERD2319S ERD2319S-P	
	ERD2320S ERD2320S-P	
	ERD2321S ERD2321S-P	
	ERD2322S ERD2322S-P	
	ERD2323S ERD2323S-P	
Rs7	ERD2327S ERD2327S-P	φ100±1
	ERD2328S ERD2328S-P	
	ERD2329S ERD2329S-P	
	ERD2330S ERD2330S-P	
	ERD2331S ERD2331S-P	
	ERD2332S ERD2332S-P	
	ERD2621S	
	ERD2622S	
	ERD2623S	
	ERD2624S	

※ 電源ユニットを埋込穴から挿入する場合は、Rs5非調光タイプ天井内懐が高さ140mm必要です。

⚠ 取付部の強度が不十分な場合、上記埋込穴寸法より大きい場合は、器具落下・光モレの原因となります。

- 電源線を電源ユニットの電源用端子台に接続してください。
 - 電線はストリップゲージ長12±2mmにむいてください。
 - 電線を奥までまっすぐ確実に差し込んでください。
 - 送り容量15A以下。
 - D種接地工事を行ってください。必ず電源用端子台のアースを使用してください。

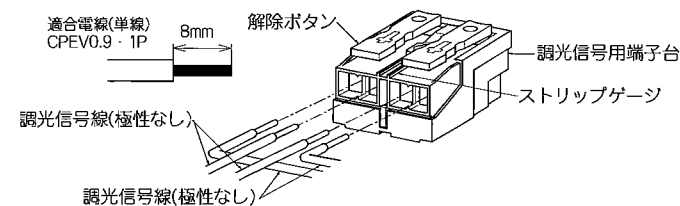


⚠ 電源線は解除ボタンを押さずに引き抜かないでください。接点金具が変形し、焼損、漏電、感電、不点灯の原因となります。

⚠ 接続不完全や容量オーバーの場合、火災・感電・器具故障の原因となります。

⚠ 電気設備技術基準で定められたD種接地工事を必ず行ってください。火災・感電の原因となります。

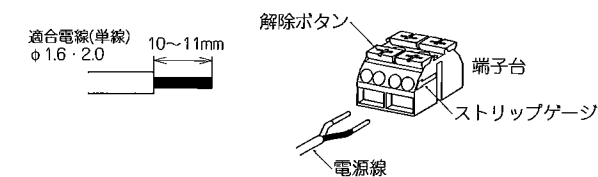
- 信号制御器(別売)で調光する場合は、調光信号線(推奨信号線 CPEV0.9・1P)を調光信号用端子台に接続してください。
 - 調光信号線はストリップゲージ長8mmにむいてください。
 - 調光信号線を奥までまっすぐ確実に差し込んでください。
 - 使用する信号制御器の最大接続台数以下で接続してください。



- 信号制御器は当社指定の商品をご使用ください。
- 信号制御器に付属の取扱説明書をご参照ください。

⚠ 接続不完全や容量オーバーの場合、火災・感電・器具故障の原因となります。

- 位相制御器(別売)で調光する場合は、電源線を電源ユニットの端子台に接続してください。
 - 電線はストリップゲージ長10~11mmにむいてください。
 - 電線を奥までまっすぐ確実に差し込んでください。
 - 送り容量15A以下。



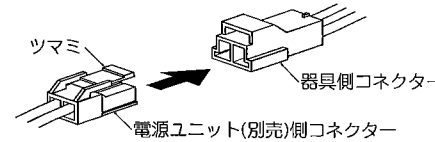
※調光する場合は、別売ライトコントローラ(RX-116WC)の取扱説明書を参照してください。

⚠ 接続不完全や容量オーバーの場合、火災・感電・器具故障の原因となります。

- 電源ユニットを埋込穴より挿入し、天井内で横転などしないように設置してください。

⚠ 電源ユニットが器具に触れないように設置してください。火災の原因となります。

- 器具側コネクタに電源側コネクタを確実に差し込み接続してください。



⚠ 接続不完全の場合、火災・漏電の原因となります。

- 枠を埋込穴に押し込んでください。
 - 取付パネ(3ヶ所)を矢印方向へ縮め、枠と灯体を埋込穴へ押し込んでください。(表面図参照)

⚠ 取付けが不十分な場合、器具落下の原因となります。

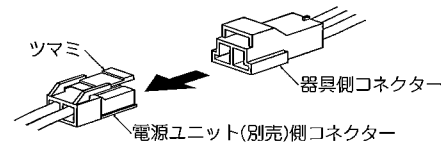
◆LEDモジュールの交換方法

- 安全確保の為、電源ブレーカー及び、電源スイッチを遮断してください。

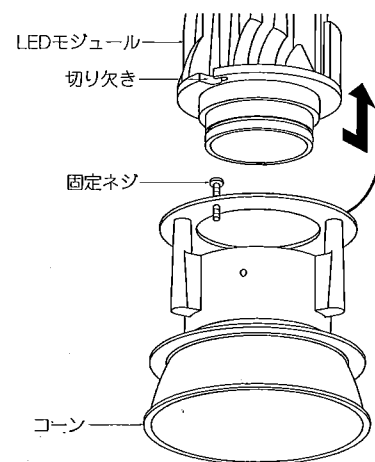
⚠ 感電の原因となります。

⚠ 点灯中や消灯直後(消灯後20分まで)は高温になりますので、LEDモジュール交換はしないでください。やけどの原因となります。

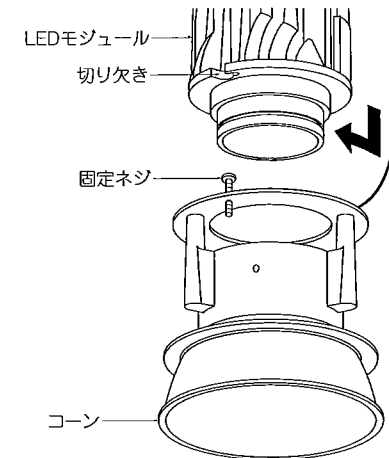
- 灯体を枠から引き抜いてください。
- ツマミを押しながら電源側コネクタを器具側コネクタから引き抜いてください。



- 固定ネジ(2個)をゆるめて、LEDモジュールを左に回してコーンから取りはずしてください。



- 新しいLEDモジュールの切り欠きを固定ネジ(2個)に合わせて右に回してから、固定ネジ(2個)を締め付けて固定してください。



- 取付方法7を参照してコネクタを接続してください。

- 灯体を枠に確実に取付けてください。

⚠ 取付けに不備があると落下の原因となります。