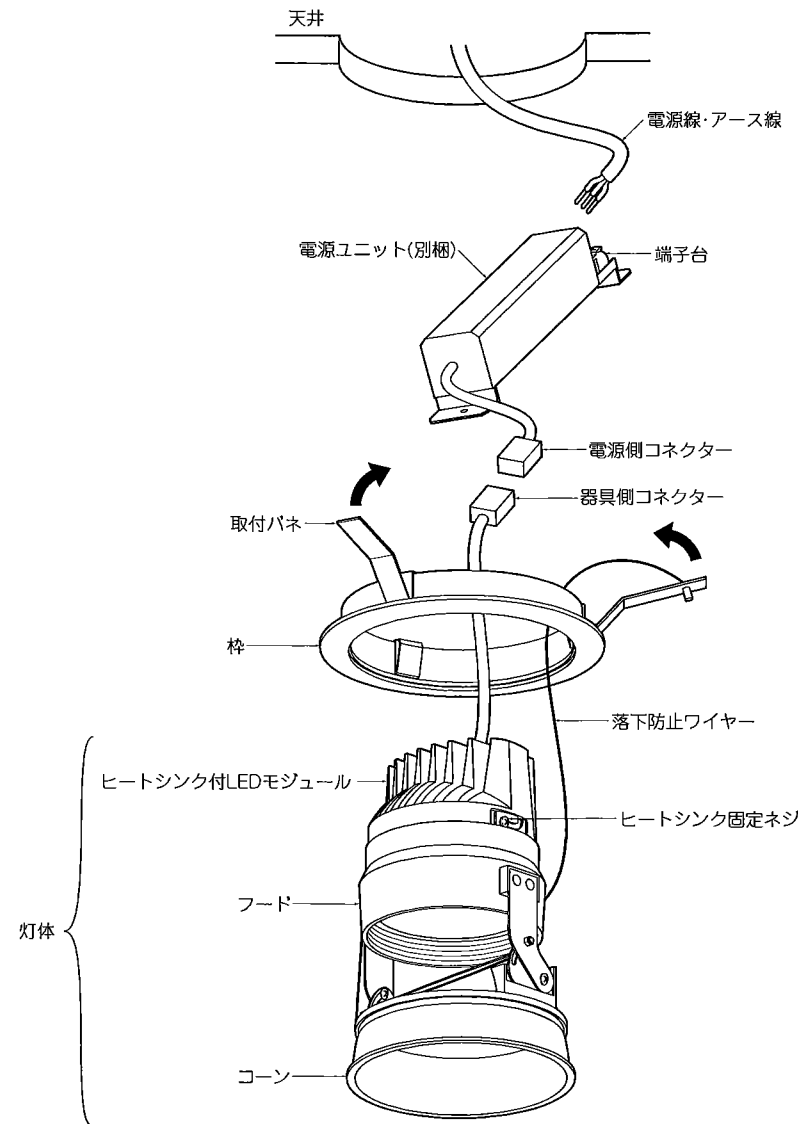


◆各部の名称

この図は一部省略抽象した共通部品図です



◆仕様

区分	型番	ランプ色	配光	近接照射限度
Rs12	ERD2305S	ナチュラルホワイトタイプ	中角	0.5m
	ERD2306S	電球色タイプ(3000K)		
	ERD2307S	ナチュラルホワイトタイプ	広角	
	ERD2308S	電球色タイプ(3000K)		
	ERD3878S	ナチュラルホワイトタイプ	新狭角	
	ERD3879S	電球色タイプ(3000K)		

定格電圧	周波数	入力電圧	入力電流	消費電力
AC100V-242V	50Hz/60Hz	100V	225mA	22.4W
		200V	111mA	21.8W
		242V	93mA	21.7W

※専用電源を必ず使用してください。

△ 3年以上お使いいただいた器具は、安全のため器具・コードなど1年ごとに点検をし、異常があれば交換してください。

■清掃方法について △注意 必ず電源を切ってください。感電の原因となります。

- 中性洗剤をつけ、よく絞ってから拭きとり、乾いた布で仕上げてください。
- シンナーやベンジンなど揮発性のもの拭いたり、殺虫剤をかけたらないでください。

●電源工が必要な場合は、電気工事店に依頼してください。

アフターサービスおよび転居や他の地域へのご贈答の場合は、お買上げの販売店か、最寄営業所へお問い合わせください。

◆適合LEDモジュール

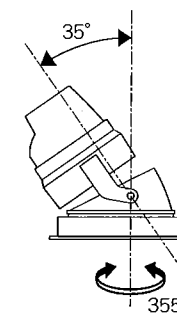
区分	型番	ランプ色	配光	適合電源ユニット
Rs12	RM12S30N-80NHP1	電球色タイプ (3000K)	狭角	FX-137N
	RM12S30M-80NHP1		中角	
	RM12S30W-80NHP1		広角	
	RM12S30NN-80NHP1	新狭角		
	RM12S40N-80NHP1	ナチュラルホワイト タイプ	狭角	
	RM12S40M-80NHP1	中角		
RM12S40W-80NHP1	広角			
RM12S40NN-80NHP1	新狭角			

△ LEDモジュール交換の際は、必ず電源を切ってください。感電の原因となります。

◆LED光源について

・LED素子は白熱灯・蛍光灯などの一般光源に比べバラツキがあるため発光色、明るさが異なる場合がありますのでご了承ください。

◆可動範囲



△ 指定範囲以外可動させないでください。破損・落下・感電の原因となります。

◆取付方法

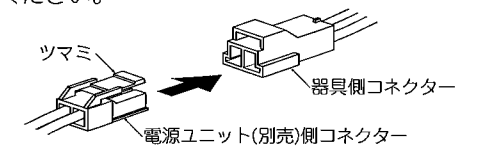
- 安全確保の為、電源ブレーカー及び、電源スイッチを遮断してください。
△ 感電の原因となります。
- この器具は天井取付専用器具です。器具重量に十分耐えるよう、天井取付部の強度を確保し、指定の埋込穴をあけてください。(取付有効板厚9mm~25mm)
埋込穴寸法
φ125±1
- 電源線を端子台に接続してください。
●電線はストリップゲージ長12±2mmにむいてください。
●電線を奥までまっすぐ確実に差し込んでください。
●送り容量15A以下。
●D種接地工事を行ってください。必ず端子台のアースを使用してください。



- △ 電源線は解除ボタンを押さずに引き抜かないでください。接点金具が変形し、焼損、漏電、感電、不点灯の原因となります。
- △ 接続不完全や容量オーバーの場合、火災・感電・器具故障の原因となります。
- △ 電気設備技術基準で定められたD種接地工事を必ず行ってください。火災・感電の原因となります。

- 電源ユニットを埋込穴より挿入し、天井内で横転などしないように設置してください。
△ 電源ユニットが器具に触れないように設置してください。火災の原因となります。

- 器具側コネクタに電源側コネクタを確実に差し込み接続してください。



△ 接続不完全の場合、火災・漏電の原因となります。

- 枠を埋込穴に押し込んでください。
●取付パネ(3ヶ所)を矢印方向へ締め、枠と灯体を埋込穴へ押し込んでください。(左上図参照)
△ 取付けが不十分な場合、器具落下の原因となります。

- 灯体を調整し、照射位置を合わせてください。
△ 点灯中は灯体が高温になりますので十分にご注意ください。やけどの原因となります。

◆LEDモジュールの交換方法

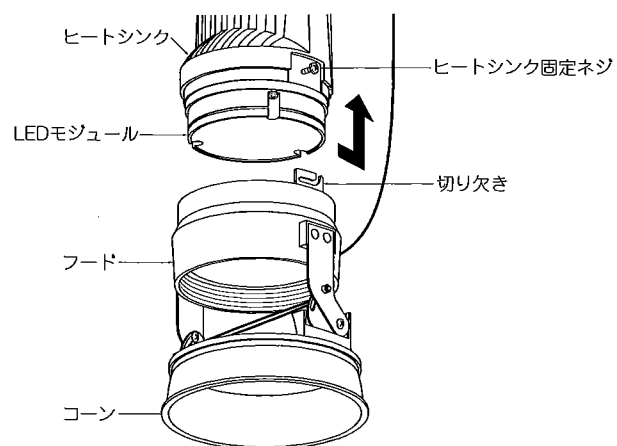
1. 安全確保の為、電源ブレーカー及び、電源スイッチを遮断してください。

⚠ 感電の原因となります。

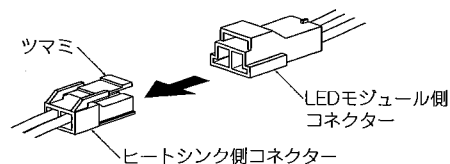
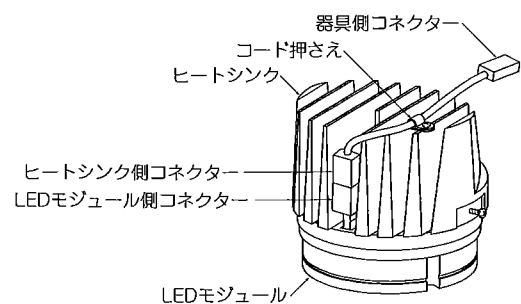
⚠ 点灯中や消灯直後(消灯後20分まで)は高温になりますので、LEDモジュール交換はしないでください。やけどの原因になります。

2. 灯体を枠から引き抜いてください。

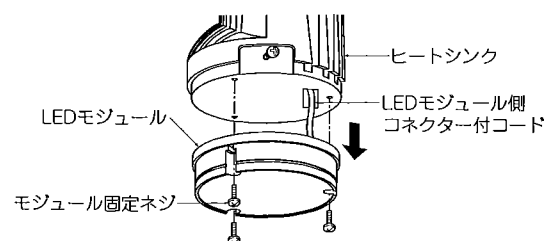
3. ヒートシンク固定ネジ(2個)をゆるめて、ヒートシンク付LEDモジュールを左に回してフードから取りはずしてください。



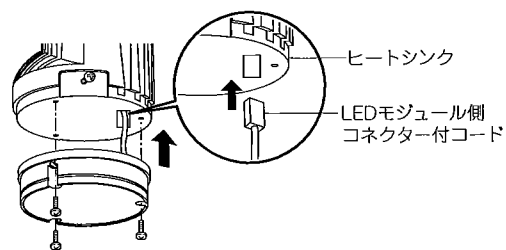
4. ツマミを押しながらヒートシンク側コネクタをLEDモジュール側コネクタから引き抜いてください。



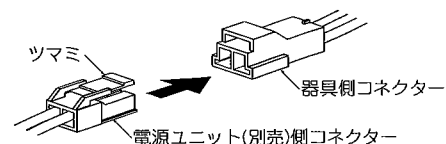
5. モジュール固定ネジ(3個)をゆるめて、LEDモジュールをヒートシンクから取りはずし、LEDモジュール側コネクタ付コードをヒートシンクから引き抜いてください。



6. 新しいLEDモジュールのLEDモジュール側コネクタ付コードをヒートシンクに通してから、LEDモジュールをヒートシンクに合わせて、LEDモジュール固定ネジ(3個)を締め付けて固定してください。

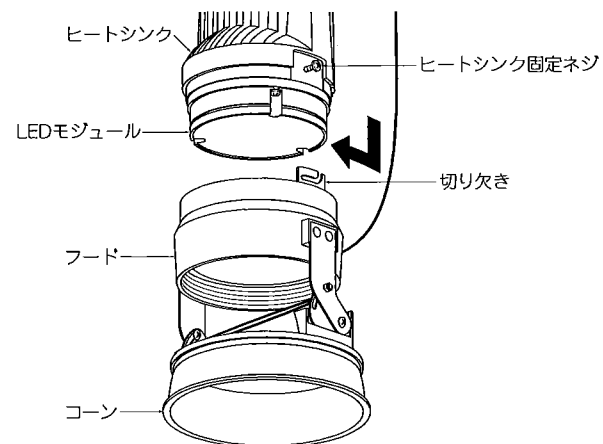


7. ヒートシンク側コネクタにLEDモジュール側コネクタを確実に差し込み接続してください。



⚠ 接続不完全の場合、火災・漏電の原因となります。

8. ヒートシンクのヒートシンク固定ネジ(2個)をフードの切り欠きに合わせて右に回してから、ヒートシンク固定ネジ(2個)を締め付けて固定してください。



9. 灯体を枠に確実に取付けてください。

⚠ 取付けに不備があると落下の原因となります。

◆オプション(別売)

型番	名称
RB-371F	ディフュージョンレンズ
B-921F	スプレッドレンズ

灯体を枠から引き抜いて、付属の取扱説明書を参照して適合するオプションを、フードに取付けてから灯体を枠に確実に取付けてください。