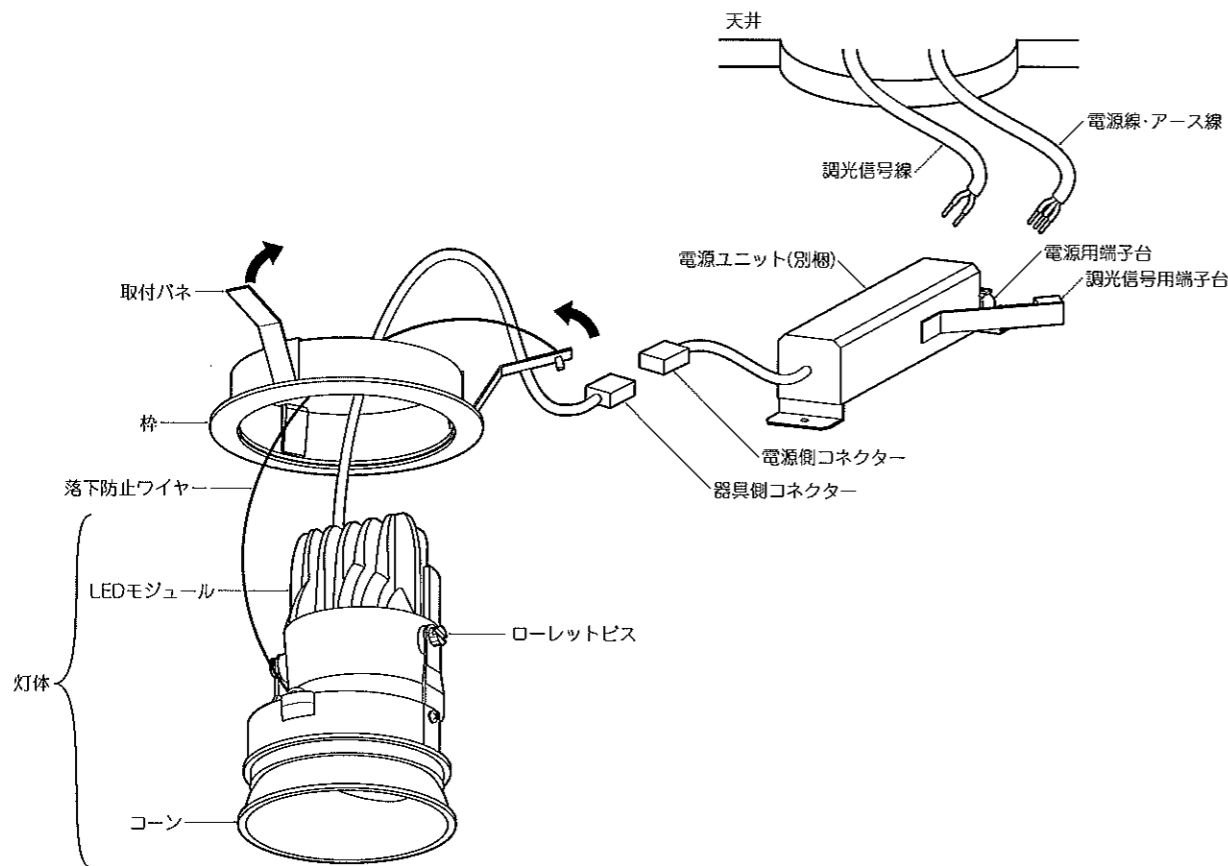


[型番] ERD1780S/W, ERD1781S/W, ERD1782S/W, ERD1783S/W, ERD1784S/W, ERD1785S/W, ERD1786S/W, ERD1787S/W, ERD1788S/W

## ◆各部の名称

この図は一部省略抽象した共通部品図です



## ◆仕様

区分	型番	ランプ色	配光	近接照射限度	区分	型番	定格電圧	周波数	入力電圧	入力電流	入力容量	消費電力
R7	ERD1780S/W	ナチュラルホワイトタイプ	狭角	0.2m	R7	ERD1780S/W	AC100V-242V	50Hz/60Hz	100V	0.14A	14VA	14W
	ERD1781S/W	電球色タイプ(3000K)										
	ERD1782S/W	電球色タイプ(2700K)										
	ERD1783S/W	ナチュラルホワイトタイプ	中角			200V			0.09A	18VA		
	ERD1784S/W	電球色タイプ(3000K)										
	ERD1785S/W	電球色タイプ(2700K)										
	ERD1786S/W	ナチュラルホワイトタイプ	広角			242V			0.09A	21.3VA		
	ERD1787S/W	電球色タイプ(3000K)										
	ERD1788S/W	電球色タイプ(2700K)										

※専用電源を必ず使用してください。

△ 3年以上お使いいただいた器具は、安全のため器具・コードなど1年ごとに点検をし、異常があれば交換してください。

### ■清掃方法について

△ 注意 必ず電源を切ってください。感電の原因となります。

- 中性洗剤をつけ、よく絞ってから拭きとり、乾いた布で仕上げてください。
- シンナーやベンジンなど揮発性のもの拭いたり、殺虫剤をかけたりしないでください。

●電源工が必要な場合は、電気工事店に依頼してください。

アフターサービスおよび転居や他の地域へのご贈答の場合は、お買上げの販売店か、最寄営業所へお問い合わせください。

ERD1780S-T

## ◆適合LEDモジュール

区分	型番	ランプ色	配光	適合電源ユニット
R7	RM0727N-400H2P1	電球色タイプ (2700K)	狭角	RX-128N
	RM0727M-400H2P1		中角	
	RM0727W-400H2P1		広角	
	RM0730NA-400H2P1	電球色タイプ (3000K)	狭角	
	RM0730MA-400H2P1		中角	
	RM0730WA-400H2P1		広角	
	RM0740NA-400H2P1	ナチュラルホワイト タイプ	狭角	
	RM0740MA-400H2P1		中角	
	RM0740WA-400H2P1		広角	

△ LEDモジュール交換の際は、必ず電源を切ってください。感電の原因となります。

## ◆LED光源について

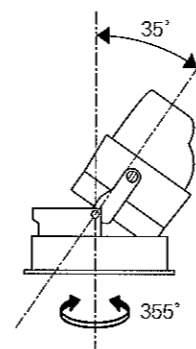
LED素子は白熱灯・蛍光灯などの一般光源に比べバツキがあるため発光色、明るさが異なる場合がありますのでご了承ください。

## ◆適合信号制御器(別売)の接続台数

型番	定格電圧	接続台数	調光範囲
X-239W	AC100V	50台(50台)	15%~100%
X-240W	AC200V	50台(50台)	連続調光

※( )内は、信号供給のみの接続台数です。

## ◆可動範囲



△ 指定範囲以外可動させないでください。破損・落下・感電の原因となります。

## ◆取付方法

1. 安全確保の為、電源ブレーカー及び、電源スイッチを遮断してください。

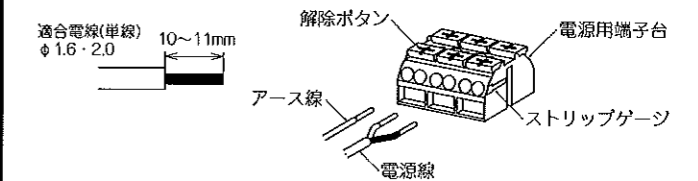
△ 感電の原因となります。

2. この器具は天井取付専用器具です。器具重量に十分耐えるよう、天井取付部の強度を確保し、指定の埋込穴をあけてください。(取付有効板厚3mm~25mm)

埋込穴寸法  
φ100±1

△ 取付部の強度が不十分な場合、上記埋込穴寸法より大きい場合は、器具落下・光モレ・埋込穴の破損の原因となります。

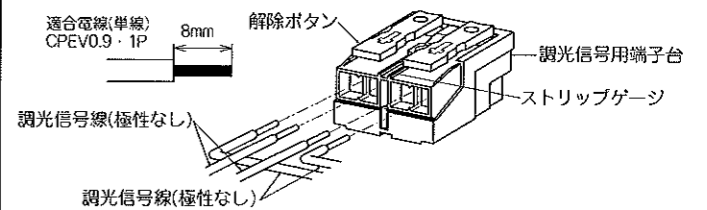
- 電源線を電源ユニットの電源用端子台に接続してください。
  - 電線はストリップゲージ長10~11mmにむいてください。
  - 電線を奥までまっすぐ確実に差し込んでください。
  - 送り容量15A以下。
  - D種接地工事を行ってください。必ず端子台のアースを使用してください。



△ 接続不完全や容量オーバーの場合、火災・感電・器具故障の原因となります。

△ 電気設備技術基準で定められたD種接地工事を必ず行ってください。火災・感電の原因となります。

- 信号制御器(別売)で調光する場合は、調光信号線(推奨信号線 CPEV0.9・1P)を調光信号用端子台に接続してください。
  - 調光信号線はストリップゲージ長8mmにむいてください。
  - 調光信号線を奥までまっすぐ確実に差し込んでください。
  - 使用する信号制御器の最大接続台数以下で接続してください。



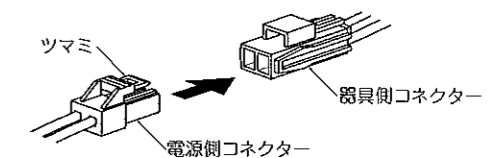
- 信号制御器は当社指定の商品をご使用ください。
- 信号制御器に付属の取扱説明書をご参照ください。

△ 接続不完全や容量オーバーの場合、火災・感電・器具故障の原因となります。

- 調光信号用端子台を押さえながら電源ユニットを埋込穴より挿入し、天井内で横転などないように設置してください。

△ 電源ユニットが器具に触れないように設置してください。火災の原因となります。

- 器具側コネクタに電源側コネクタを確実に差し込み接続してください。



△ 接続不完全の場合、火災・漏電の原因となります。

- 枠を埋込穴に押し込んでください。
  - 取付パネ(3ヶ所)を矢印方向へ締め、枠と灯体を埋込穴へ押し込んでください。(左上図参照)

△ 取付けが不十分な場合、器具落下の原因となります。

- 灯体を調整し、照射位置を合わせてください

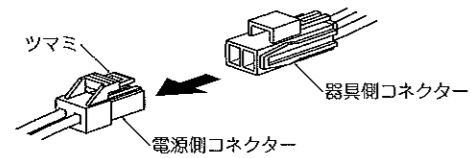
△ 点灯中は灯体が高温になりますので十分にご注意ください。やけどの原因となります。

### ◆LEDモジュールの交換方法

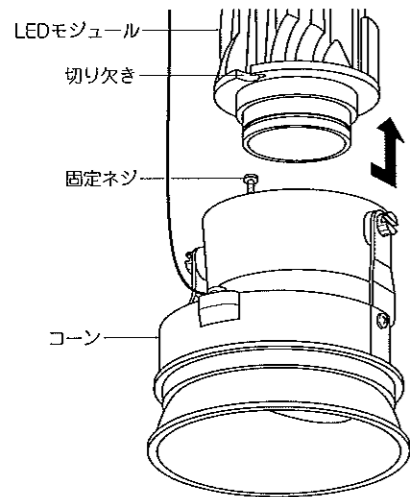
1. 安全確保の為、電源ブレーカー及び、電源スイッチを遮断してください。

⚠ 感電の原因となります。  
 ⚠ 点灯中や消灯直後(消灯後20分まで)は高温になりますので、LEDモジュール交換はしないでください。やけどの原因となります。

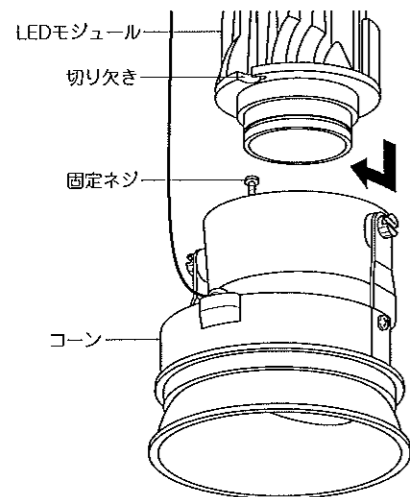
2. 灯体を枠から引き抜いてください。
3. ツマミを押しながら電源側コネクタを器具側コネクタから引き抜いてください。



4. 固定ネジ(2個)をゆるめて、LEDモジュールを左に回してコーンから取りはずしてください。



5. 新しいLEDモジュールの切り欠きを固定ネジ(2個)に合わせて右に回してから、固定ネジ(2個)を締め付けて固定してください。



6. 取付方法 6 を参照してコネクタを接続してください。
7. 灯体を枠に確実に取付けてください。

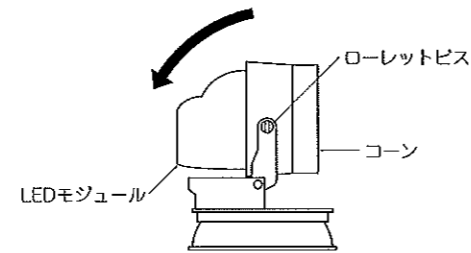
⚠ 取付けに不備があると落下の原因となります。

### ◆オプション(別売)

型番	名称
B-916A,B-917A B-917R,B-917U	カラーフィルター
RB-370F	ディフュージョンレンズ
B-918F	スプレッドレンズ

※スプレッドレンズをご使用の際は狭角配光タイプとの組み合わせを推奨します。

1. 灯体を枠から引き抜いてください。
2. ローレットビス(2個)をゆるめて、LEDモジュールを傾けてから、付属の取扱説明書を参照して適合するオプションをコーンに取付けてください。



3. LEDモジュールを起こして、ローレットビス(2個)を締め付けて固定してください。
4. 灯体を枠に確実に取付けてください。