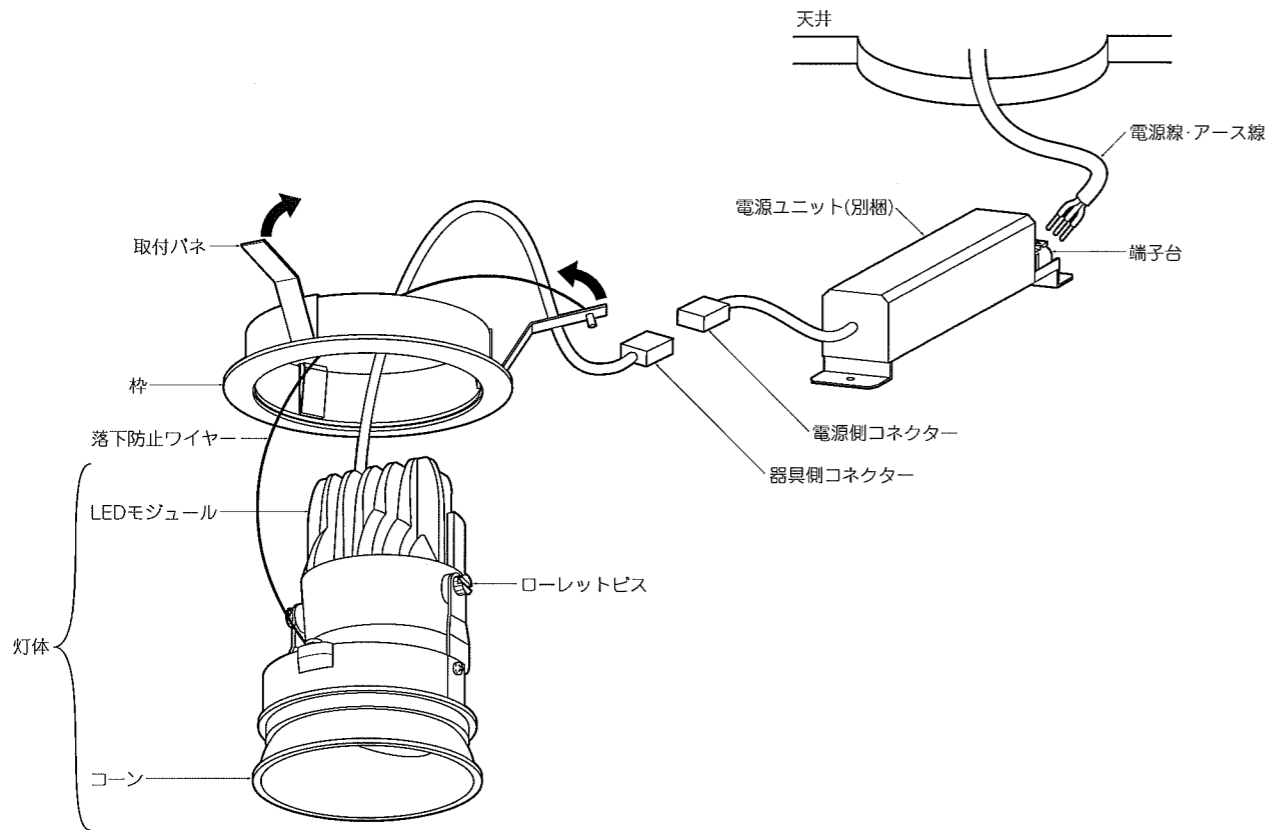


【型番】 ERD1170SA, ERD1171SA, ERD1172SA, ERD1173SA, ERD1174SA, ERD1175SA, ERD1176SA/WA, ERD1177SA/WA, ERD1178SA/WA, ERD1179SA/WA, ERD1180SA/WA, ERD1181SA/WA, ERD1774S, ERD1775S, ERD1776S, ERD1777S/W, ERD1778S/W, ERD1779S/W

◆各部の名称

この図は一部省略抽象した共通部品図です



◆仕様

区分	型番	ランプ色	配光	近接照射限度	区分	型番	定格電圧	周波数	入力電圧	入力電流	入力容量	消費電力
R5	ERD1170SA	ナチュラルホワイトタイプ	狭角	0.1m	R5	ERD1170SA	AC100V-242V	50Hz/60Hz	100V	0.18A	17.3VA	11W
	ERD1171SA	電球色タイプ(3000K)										
	ERD1172SA	ナチュラルホワイトタイプ	中角									
	ERD1173SA	電球色タイプ(3000K)	広角									
	ERD1174SA	ナチュラルホワイトタイプ										
	ERD1175SA	電球色タイプ(3000K)										
	ERD1774S	電球色タイプ(2700K)	狭角									
ERD1775S	電球色タイプ(2700K)	中角										
ERD1776S	電球色タイプ(2700K)	広角										
R7	ERD1176SA/WA	ナチュラルホワイトタイプ	狭角	0.2m	R7	ERD1176SA/WA	AC100V-242V	50Hz/60Hz	100V	0.14A	14VA	14W
	ERD1177SA/WA	電球色タイプ(3000K)										
	ERD1178SA/WA	ナチュラルホワイトタイプ	中角									
	ERD1179SA/WA	電球色タイプ(3000K)	広角									
	ERD1180SA/WA	ナチュラルホワイトタイプ										
	ERD1181SA/WA	電球色タイプ(3000K)										
	ERD1777S/W	電球色タイプ(2700K)	狭角									
ERD1778S/W	電球色タイプ(2700K)	中角										
ERD1779S/W	電球色タイプ(2700K)	広角										

※専用電源を必ず使用してください。

△ 3年以上お使いいただいた器具は、安全のため器具・コードなど1年ごとに点検をし、異常があれば交換してください。

■清掃方法について

△ 注意 必ず電源を切ってください。感電の原因となります。

- 中性洗剤をつけ、よく絞ってから拭きとり、乾いた布で仕上げてください。
- シンナーやベンジンなど揮発性のもので拭いたり、殺虫剤をかけたりしないでください。

●電源工が必要な場合は、電気工事店に依頼してください。

アフターサービスおよび転居や他の地域へのご贈答の場合は、お買上げの販売店か、最寄営業所へお問い合わせください。

ERD1170SA-T 2版

◆適合LEDモジュール

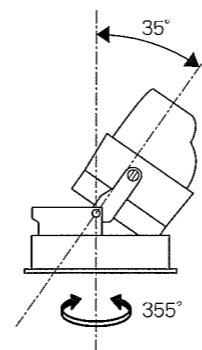
区分	型番	ランプ色	配光	適合電源ユニット
R5	RM0527N-400H2P1	電球色タイプ (2700K)	狭角	RX-102NA
	RM0527M-400H2P1		中角	
	RM0527W-400H2P1		広角	
	RM0530NA-400H2P1	電球色タイプ (3000K)	狭角	
	RM0530MA-400H2P1		中角	
	RM0530WA-400H2P1		広角	
RM0540NA-400H2P1	ナチュラルホワイト タイプ	狭角		
RM0540MA-400H2P1		中角		
RM0540WA-400H2P1		広角		
R7	RM0727N-400H2P1	電球色タイプ (2700K)	狭角	RX-103N
	RM0727M-400H2P1		中角	
	RM0727W-400H2P1		広角	
	RM0730NA-400H2P1	電球色タイプ (3000K)	狭角	
	RM0730MA-400H2P1		中角	
	RM0730WA-400H2P1		広角	
	RM0740NA-400H2P1	ナチュラルホワイト タイプ	狭角	
	RM0740MA-400H2P1		中角	
RM0740WA-400H2P1	広角			

△ LEDモジュール交換の時は、必ず電源を切ってください。感電の原因になります。

◆LED光源について

LED素子は白熱灯・蛍光灯などの一般光源に比べバラツキがあるため発光色、明るさが異なる場合がありますのでご了承ください。

◆可動範囲



△ 指定範囲以外可動させないでください。破損・落下・感電の原因となります。

◆取付方法

1. 安全確保の為、電源ブレーカー及び、電源スイッチを遮断してください。

△ 感電の原因となります。

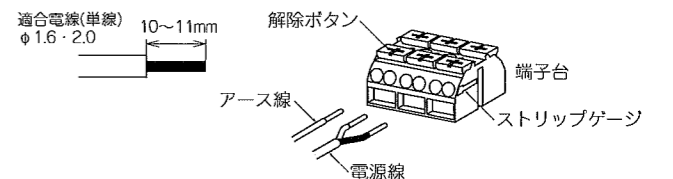
2. この器具は天井取付専用器具です。器具重量に十分耐えるよう、天井取付部の強度を確保し、指定の埋込穴をあけてください。(取付有効板厚3mm~25mm)

埋込穴寸法

φ100±1

△ 取付部の強度が不十分な場合、上記埋込穴寸法より大きい場合は、器具落下・光モレ・埋込穴の破損の原因となります。

3. 電源線を電源ユニットの端子台に接続してください。
- 電線はストリップゲージ長10~11mmにむいてください。
 - 電線を奥までまっすぐ確実に差し込んでください。
 - 送り容量15A以下。
 - D種接地工事を行ってください。必ず端子台のアースを使用してください。



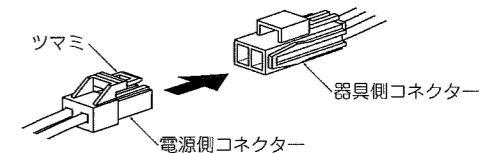
△ 接続不完全や容量オーバーの場合、火災・感電・器具故障の原因となります。

△ 電気設備技術基準で定められたD種接地工事を必ず行ってください。火災・感電の原因となります。

4. 電源ユニットを埋込穴より挿入し、天井内で横転などないように設置してください。

△ 電源ユニットが器具に触れないように設置してください。火災の原因となります。

5. 器具側コネクタに電源側コネクタを確実に差し込み接続してください。



△ 接続不完全の場合、火災・漏電の原因となります。

6. 枠を埋込穴に押し込んでください。

●取付パネ(3ヶ所)を矢印方向へ締め、枠と灯体を埋込穴へ押し込んでください。(左上図参照)

△ 取付けが不十分な場合、器具落下の原因となります。

7. 灯体を調整し、照射位置を合わせてください

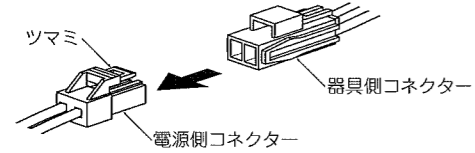
△ 点灯中は灯体が高温になりますので十分にご注意ください。やけどの原因となります。

◆LEDモジュールの交換方法

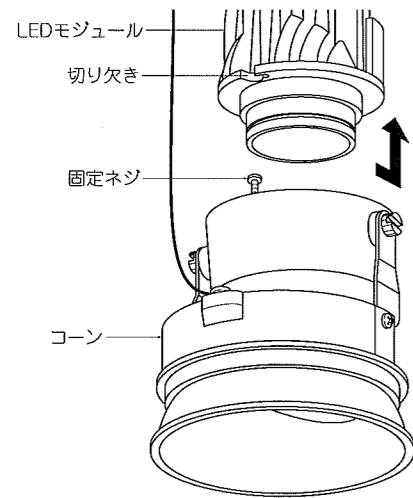
1. 安全確保の為、電源ブレーカー及び、電源スイッチを遮断してください。

⚠ 感電の原因となります。
 ⚠ 点灯中や消灯直後(消灯後20分まで)は高温になりますので、LEDモジュール交換はしないでください。やけどの原因になります。

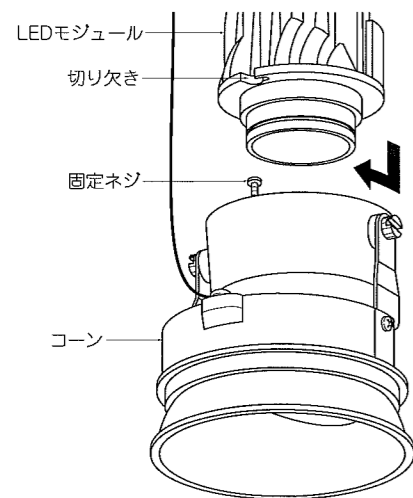
2. 灯体を枠から引き抜いてください。
3. ツマミを押しながら電源側コネクタを器具側コネクタから引き抜いてください。



4. 固定ネジ(2個)をゆるめて、LEDモジュールを左に回してコーンから取りはずしてください。



5. 新しいLEDモジュールの切り欠きを固定ネジ(2個)に合わせて右に回してから、固定ネジ(2個)を締め付けて固定してください。



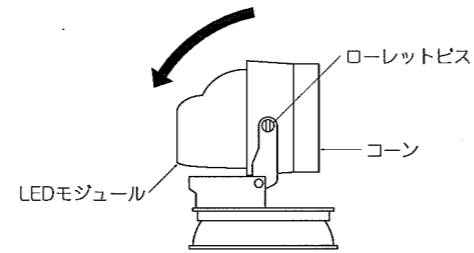
6. 取付方法5を参照してコネクタを接続してください。
7. 灯体を枠に確実に取付けてください。

⚠ 取付けに不備があると落下の原因となります。

◆オプション(別売)

型番	名称
B-916A,B-917A B-917R,B-917U	カラーフィルター
RB-370F	ディフュージョンレンズ
B-918F	スプレッドレンズ

1. 灯体を枠から引き抜いてください。
2. ローレットビス(2個)をゆるめて、LEDモジュールを傾けてから、付属の取扱説明書を参照して適合するオプションをコーンに取付けてください。



3. LEDモジュールを起こして、ローレットビス(2個)を締め付けて固定してください。
4. 灯体を枠に確実に取付けてください。