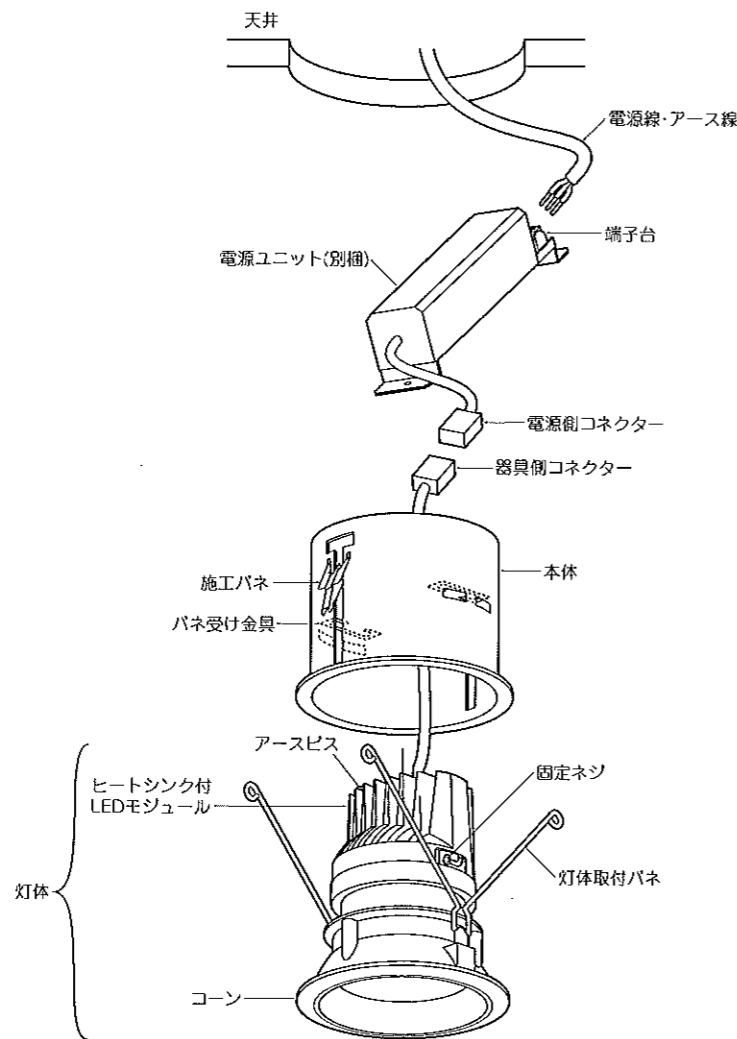


LEDZ

【型番】 ERD1231WA, ERD1232WA, ERD1233WA, ERD1234WA, ERD1235WA,
ERD1236WA, ERD1237WA, ERD1238WA

◆各部の名称

この図は一部省略した共通部品図です



◆仕様

区分	型番	ランプ色	配光	近接照射限度	型番	定格電圧	周波数	入力電圧	入力電流	入力容量	消費電力
R9	ERD1231WA	ナチュラルホワイトタイプ	広角	0.1m	ERD1231WA ERD1232WA ERD1233WA ERD1234WA	AC100V-242V	50Hz/60Hz	100V	0.18A	17.9VA	18W
	ERD1232WA	電球色タイプ(3000K)						200V	0.12A	22.8VA	
	ERD1233WA	ナチュラルホワイトタイプ	超広角					242V	0.12A	26.9VA	
	ERD1234WA	電球色タイプ(3000K)									
R12	ERD1235WA	ナチュラルホワイトタイプ	広角		ERD1235WA ERD1236WA ERD1237WA ERD1238WA	AC100V-242V	50Hz/60Hz	100V	0.24A	23.6VA	23W
	ERD1236WA	電球色タイプ(3000K)						200V	0.14A	27.2VA	
	ERD1237WA	ナチュラルホワイトタイプ	超広角					242V	0.13A	30.5VA	
	ERD1238WA	電球色タイプ(3000K)									

※専用電源を必ず使用してください。

△ 3年以上お使いいただいた器具は、安全のため器具・コードなど1年ごとに点検をし、異常があれば交換してください。

■清掃方法について △注意 必ず電源を切ってください。感電の原因となります。

- 中性洗剤をつけ、よく絞ってから拭きとり、乾いた布で仕上げてください。
- シンナーやベンジンなど揮発性のもので拭いたり、殺虫剤をかけたりしないでください。

●電源工事が必要な場合は、電気工事に依頼してください。

アフターサービスおよび転居や他の地域へのご贈答の場合は、お買上げの販売店が、最寄営業所へお問い合わせください。

ERD1231WA-T

◆適合LEDモジュール

区分	型番	ランプ色	配光	適合電源ユニット
R9	RM0930W-600NHP1	電球色タイプ (3000K)	広角	RX-104N
	RM0930F-600NHP1		超広角	
	RM0940W-600NHP1	ナチュラルホワイト タイプ	広角	
	RM0940F-600NHP1		超広角	
R12	RM1230W-600NHP1	電球色タイプ (3000K)	広角	RX-104N
	RM1230F-600NHP1		超広角	
	RM1240W-600NHP1	ナチュラルホワイト タイプ	広角	
	RM1240F-600NHP1		超広角	

△ LEDモジュール交換の時は、必ず電源を切ってください。感電の原因となります。

◆LED光源について

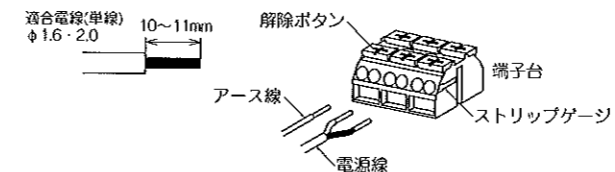
- LED素子は白熱灯・蛍光灯などの一般光源に比べバラツキがあるため発光色、明るさが異なる場合がありますのでご了承ください。
- R-9モジュールはR-12モジュールと共用レンズの為、レンズ中央の3個は使用していません。

◆取付方法

- 安全確保の為、電源ブレーカー及び、電源スイッチを遮断してください。
△ 感電の原因となります。
- この器具は天井取付専用器具です。器具重量に十分耐えるよう、天井取付部の強度を確保し、指定の埋込穴をあけてください。(取付有効板厚3mm~25mm)
△ 取付部の強度が不十分な場合、器具落下の原因となります。

埋込穴寸法
φ125±1

- 電源線を電源ユニットの端子台に接続してください。
●電線はストリップゲージ長10~11mmにむいてください。
●電線を奥までまっすぐ確実に差し込んでください。
●送り容量15A以下。
●D種接地工事を行ってください。必ず端子台のアースを使用してください。



△ 接続不完全や容量オーバーの場合、火災・感電・器具故障の原因となります。

- 電源ユニットを埋込穴より挿入し、天井内で横転などないように設置してください。

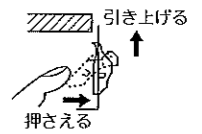
△ 電源ユニットが器具に触れないように設置してください。火災の原因となります。

- 左図のように灯体取付パネをパネ受け金具から取りはずし、灯体を本体から引き抜いてください。

- 本体を埋込穴に入れて、施工パネで固定してください。

取付け方

- パネを本体側に押しつけて器具を天井開口部に引き上げてください。

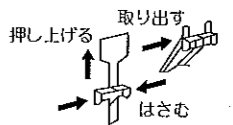


- 本体内部パネの平らな部分を引き降ろし天井面としっかりとはさみ込んでください。



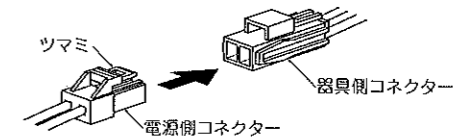
取外し方

- 本体を天井から取外す場合は、パネ両側をはさみ押し上げパネ取付穴より取り出してください。



△ 取付けが不十分な場合、器具落下の原因となります。

- 器具側コネクタに電源側コネクタを確実に差し込み接続してください。
ヒートシンクへのD種接地工事を行ってください。



△ 接続不完全の場合、火災・漏電の原因となります。

- 灯体取付パネをパネ受け金具に取付け、灯体を押し上げて確実に取付けてください。

△ 取付けに不備がありますと落下の原因となります。

◆LEDモジュールの交換方法

1. 安全確保の為、電源ブレーカー及び、電源スイッチを遮断してください。

⚠ 感電の原因となります。

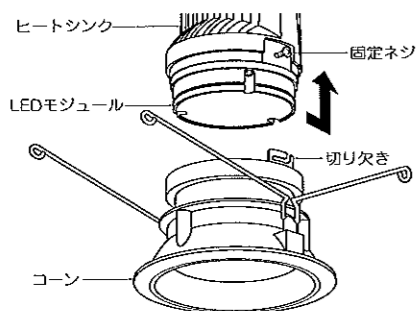
⚠ 点灯中や消灯直後(消灯後20分まで)は高温になりますので、LEDモジュール交換はしないでください。やけどの原因になります。

2. 灯体を本体から少し引き下げて、灯体取付パネをパネ受け金具から取りはずし、灯体を本体から引き抜いてください。

3. ツマミを押しながら電源側コネクタを器具側コネクタから引き抜いてください。

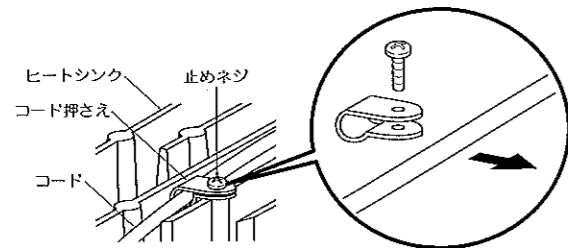


4. 固定ネジ(2個)をゆるめて、ヒートシンク付LEDモジュールを左に回してコーンから取りはずしてください。



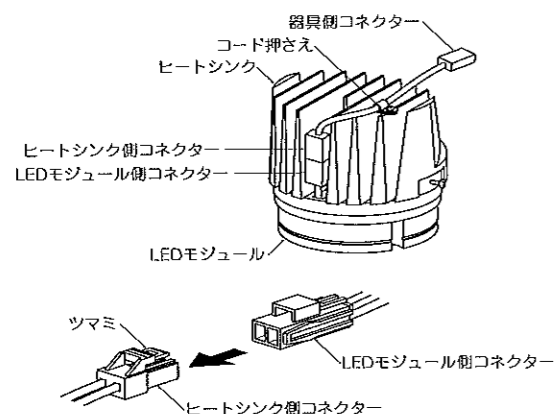
R9の場合、

ヒートシンクのコード押さえの止めネジをゆるめ、コードをコード押さえから取りはずしてください。

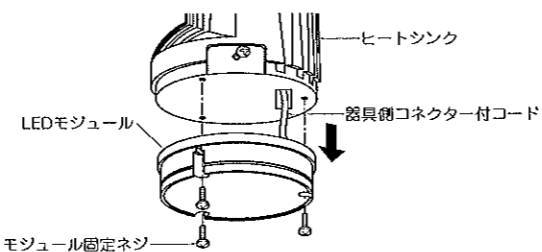


R12の場合、

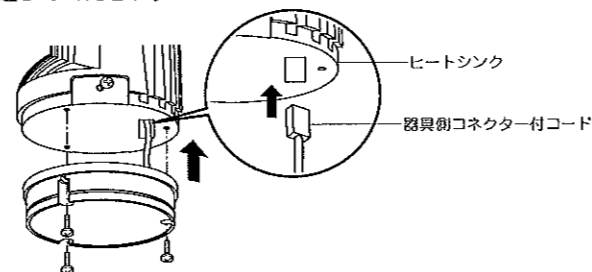
ツマミを押しながらヒートシンク側コネクタをLEDモジュール側コネクタから引き抜いてください。



5. モジュール固定ネジ(3個)をゆるめて、LEDモジュールをヒートシンクから取りはずし、器具側コネクタ付コードをヒートシンクから引き抜いてください。

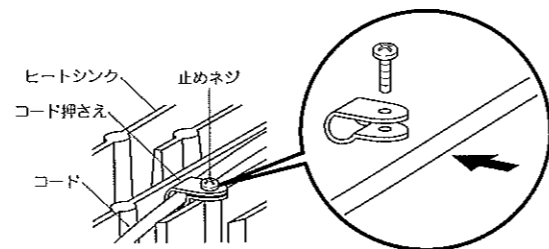


6. 新しいLEDモジュールの器具側コネクタ付コードをヒートシンクに通してから、LEDモジュールをヒートシンクに合わせて、LEDモジュール固定ネジ(3個)を締め付けて固定してください。



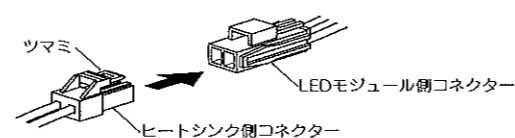
R9の場合、

コードにコード押さえを取付け、ヒートシンクに止めネジで締め付けて固定してください。コードに若干のゆとりを持った状態で固定してください。

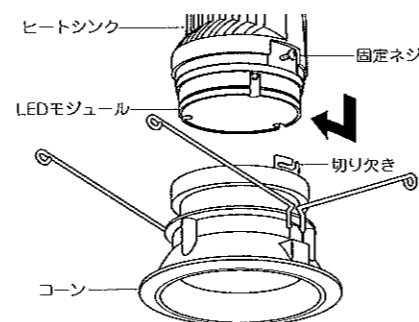


R12の場合、

ヒートシンク側コネクタにLEDモジュール側コネクタを確実に差し込み接続してください。



7. ヒートシンクの固定ネジ(2個)をコーンの切り欠きに合わせて右に回してから、固定ネジ(2個)を締め付けて固定してください。



8. 取付方法7、8を参照して灯体を本体に取付けてください。