

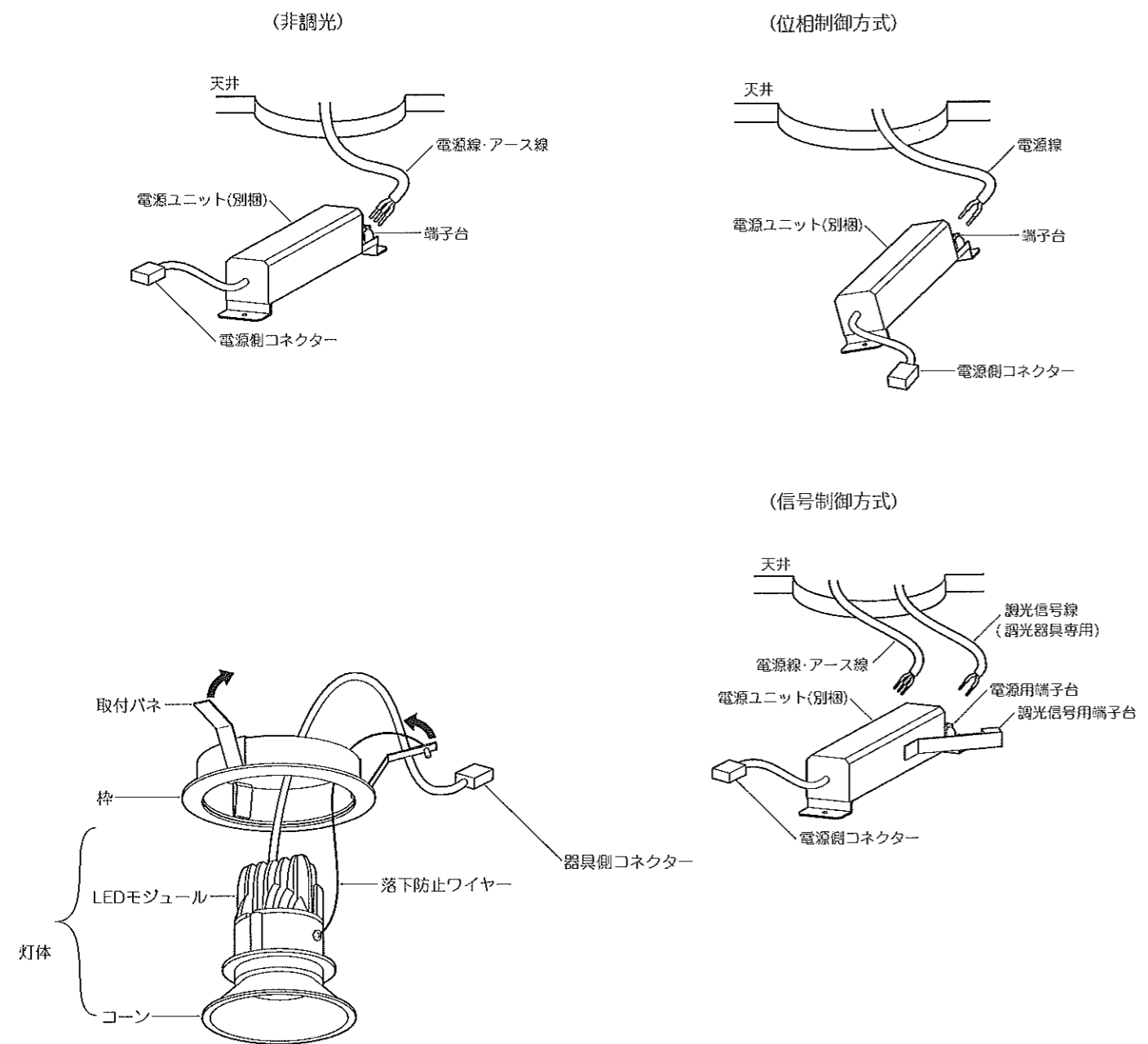
# LEDZ

(型番)

ERD1120SA, ERD1121SA, ERD1122SA, ERD1123SA, ERD1805S, ERD1806S, ERD1124SA  
 ERD1125SA, ERD1126SA, ERD1127SA, ERD1807S, ERD1808S  
 ERD1809S, ERD1810S, ERD1811S, ERD1812S, ERD1813S, ERD1814S, ERD2040S  
 ERD2041S, ERD2042S, ERD2043S, ERD2044S, ERD2045S, ERD1358SA, ERD1359SA  
 ERD1360SA, ERD1361SA, ERD1121SB, ERD1123SB, ERD1805SA, ERD1806SA  
 ERD1125SB, ERD1127SB, ERD1807SA, ERD1808SA

この図は一部省略抽象した共通部品図です

## ◆各部の名称



△ 3年以上お使いいただいた器具は、安全のため器具・コードなど1年ごとに点検をし、異常があれば交換してください。

■ 清掃方法について △ 注意 必ず電源を切ってください。感電の原因となります。  
 ● 中性洗剤をつけ、よく絞ってから拭きとり、乾いた布で仕上げてください。  
 ● シンナーやベンジンなど揮発性のもの拭いたり、殺虫剤をかけたらないでください。

● 電源工事が必要な場合は、電気工事店に依頼してください。

アフターサービスおよび転居や他の地域へのご贈答の場合は、お買上げの販売店か、最寄営業所へお問い合わせください。

ERD1120SA-T 3版

## ◆仕様

区分	型番	ランプ色	配光	近接照射距離	区分	型番	定格電圧	周波数	入力電圧	入力電流	消費電力
R5 (非調光)	ERD1120SA	ナチュラルホワイトタイプ	中角	0.1m	R5 (非調光)	ERD1120SA	AC100V-242V	50Hz/60Hz	100V	164mA	9.0W
	ERD1121SA	電球色タイプ(3000K)	広角								
	ERD1122SA	ナチュラルホワイトタイプ									
	ERD1123SA	電球色タイプ(3000K)									
	ERD1805S	電球色タイプ(2700K)	中角			200V			113mA	9.0W	
	ERD1806S	電球色タイプ(2700K)	広角								
	ERD1121SB	電球色タイプ(3000K)	中角								
	ERD1123SB	電球色タイプ(3000K)	広角			242V			103mA	9.3W	
	ERD1805SA	電球色タイプ(2700K)	中角								
ERD1806SA	電球色タイプ(2700K)	広角									
R7 (非調光)	ERD1124SA	電球色タイプ(2700K)	中角	0.2m	R7 (非調光)	ERD1124SA	AC100V-242V	50Hz/60Hz	100V	133mA	12.7W
	ERD1125SA	電球色タイプ(2700K)	広角								
	ERD1126SA	ナチュラルホワイトタイプ	中角								
	ERD1127SA	電球色タイプ(3000K)									
	ERD1807S	ナチュラルホワイトタイプ				200V			81mA	12.7W	
	ERD1808S	電球色タイプ(3000K)									
	ERD1125SB	電球色タイプ(3000K)	242V								84mA
	ERD1127SB	電球色タイプ(3000K)									
	ERD1807SA	電球色タイプ(2700K)				中角					
ERD1808SA	電球色タイプ(2700K)	広角									
R7 (位相制御方式)	ERD1358SA	ナチュラルホワイトタイプ	中角	0.2m	R7 (位相制御方式)		ERD1358SA	AC100V	50Hz/60Hz	100V	170mA
	ERD1359SA	電球色タイプ(3000K)									
	ERD1360SA	ナチュラルホワイトタイプ									
	ERD1361SA	電球色タイプ(3000K)	広角								
R7 (信号制御方式)	ERD1809S	ナチュラルホワイトタイプ	中角	0.1m	R7 (信号制御方式)	ERD1809S	AC100V-242V	50Hz/60Hz	100V	135mA	13.2W
	ERD1810S	電球色タイプ(3000K)									
	ERD1811S	電球色タイプ(2700K)	200V			80mA					
	ERD1812S	ナチュラルホワイトタイプ									
	ERD1813S	電球色タイプ(3000K)	242V			74mA					
	ERD1814S	電球色タイプ(2700K)									
R5 (信号制御方式)	ERD2040S	ナチュラルホワイトタイプ	中角	0.1m	R5 (信号制御方式)	ERD2040S	AC100V-242V	50Hz/60Hz	100V	100mA	9.7W
	ERD2041S	電球色タイプ(3000K)									
	ERD2042S	電球色タイプ(2700K)				200V			65mA	9.7W	
	ERD2043S	ナチュラルホワイトタイプ									
	ERD2044S	電球色タイプ(3000K)				242V			58mA	9.8W	
	ERD2045S	電球色タイプ(2700K)									

※専用電源を必ず使用してください。

## ◆適合LEDモジュール

区分	型番	ランプ色	配光	適合電源ユニット
R5	RM0527M-400H2P1	電球色タイプ(2700K)	中角	RX-102NA (非調光)
	RM0527W-400H2P1	電球色タイプ(2700K)	広角	
	RM0530MA-400H2P1	電球色タイプ(3000K)	中角	
	RM0530WA-400H2P1	電球色タイプ(3000K)	広角	
	RM0540MA-400H2P1	ナチュラルホワイトタイプ	中角	
	RM0540WA-400H2P1	ナチュラルホワイトタイプ	広角	
	RM0527MA-400H2P1	電球色タイプ(2700K)	中角	
	RM0527WA-400H2P1	電球色タイプ(2700K)	広角	
R7	RM0530MB-400H2P1	電球色タイプ(3000K)	中角	RX-128N (信号制御方式)
	RM0530WB-400H2P1	電球色タイプ(3000K)	広角	
	RM0727M-400H2P1	電球色タイプ(2700K)	中角	
	RM0727W-400H2P1	電球色タイプ(2700K)	広角	
	RM0730MA-400H2P1	電球色タイプ(3000K)	中角	
	RM0730WA-400H2P1	電球色タイプ(3000K)	広角	
	RM0740MA-400H2P1	ナチュラルホワイトタイプ	中角	
	RM0740WA-400H2P1	ナチュラルホワイトタイプ	広角	
R7	RM0727MA-400H2P1	電球色タイプ(2700K)	中角	RX-103N (非調光)
	RM0727WA-400H2P1	電球色タイプ(2700K)	広角	
	RM0730MB-400H2P1	電球色タイプ(3000K)	中角	
	RM0730WB-400H2P1	電球色タイプ(3000K)	広角	
	RM0730MA-400H2P1	電球色タイプ(3000K)	中角	
	RM0730WA-400H2P1	電球色タイプ(3000K)	広角	
R7	RM0740MA-400H2P1	ナチュラルホワイトタイプ	中角	RX-128N (信号制御方式)
	RM0740WA-400H2P1	ナチュラルホワイトタイプ	広角	
	RM0730MA-400H2P1	電球色タイプ(3000K)	中角	
	RM0730WA-400H2P1	電球色タイプ(3000K)	広角	
R7	RM0740MA-400H2P1	ナチュラルホワイトタイプ	中角	RX-109N (位相制御方式)
	RM0740WA-400H2P1	ナチュラルホワイトタイプ	広角	

△ LEDモジュール交換の際は、必ず電源を切ってください。感電の原因になります。

## ◆LED光源について

・LED素子は白熱灯・蛍光灯などの一般光源に比べバラツキがあるため発光色、明るさが異なる場合がありますのでご了承ください。

## ◆信号制御方式の調光器具について

・調光した状態で、電源スイッチを切り切った場合、一旦明るく光った後に調光状態や消灯状態に移行する場合があります。

## ◆適合位相制御器(別売)の接続台数

型番	定格電圧	周波数	負荷容量	接続台数	調光範囲
RX-116WA	AC100V	50Hz/60Hz	20VA~300VA	2~9台	約5%~100% 連続調光

※負荷容量は使用環境(条件)により異なります。詳しくはコントローラの取扱説明書を参照してください。

## ◆適合信号制御器(別売)の接続台数

型番	定格電圧	接続台数	調光範囲
X-239W	AC100V	50台(50台)	15%~100% 連続調光
X-240W	AC200V	50台(50台)	

※( )内は、信号供給のみの接続台数です。

## ◆ 取付方法

1. 安全確保の為、電源ブレーカー及び、電源スイッチを遮断してください。

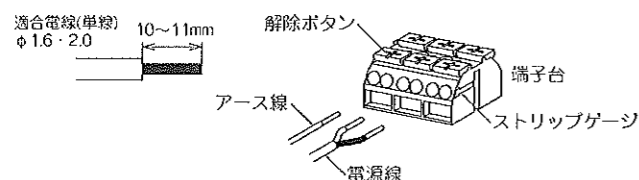
⚠ 感電の原因となります。

2. この器具は天井取付専用器具です。器具重量に十分耐えるよう、天井取付部の強度を確保し、指定の埋込穴をあけてください。(取付有効板厚3mm~25mm) 電源ユニットを埋込穴から挿入する場合は、天井内懐高さ(R7の場合110mm) が必要です。

埋込穴寸法  
φ100±1

⚠ 取付部の強度が不十分な場合、上記埋込穴寸法より大きい場合は、器具落下・光モレの原因となります。

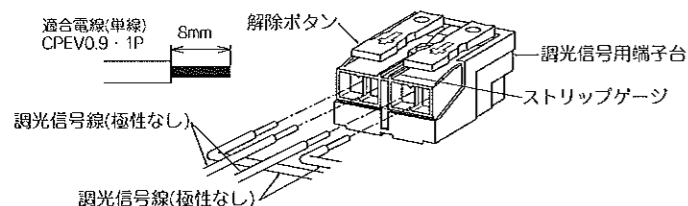
3. 電源線を電源ユニットの端子台に接続してください。
  - 電線はストリップゲージ長10~11mmにむいてください。
  - 電線を奥までまっすぐ確実に差し込んでください。
  - 送り容量15A以下。
  - D種接地工事を行ってください。必ず端子台のアースを使用してください。



⚠ 接続不完全や容量オーバーの場合、火災・感電・器具故障の原因となります。

⚠ 電気設備技術基準で定められたD種接地工事を必ず行ってください。火災・感電の原因となります。

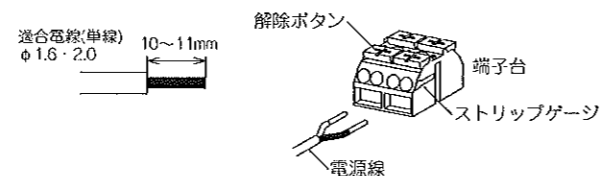
4. 信号制御器(別売)で調光する場合は、調光信号線(推奨信号線 CPEV0.9・1P)を調光信号用端子台に接続してください。
  - 調光信号線はストリップゲージ長8mmにむいてください。
  - 調光信号線を奥までまっすぐ確実に差し込んでください。
  - 使用する信号制御器の最大接続台数以下で接続してください。



- 信号制御器は当社指定の商品をご使用ください。
- 信号制御器に付属の取扱説明書をご参照ください。

⚠ 接続不完全や容量オーバーの場合、火災・感電・器具故障の原因となります。

5. 位相制御器(別売)で調光する場合は、電源線を電源ユニットの端子台に接続してください。
  - 電線はストリップゲージ長10~11mmにむいてください。
  - 電線を奥までまっすぐ確実に差し込んでください。
  - 送り容量15A以下。



⚠ 接続不完全や容量オーバーの場合、火災・感電・器具故障の原因となります。

6. 電源ユニットを埋込穴より挿入し、天井内で横転などしないように設置してください。

⚠ 電源ユニットが器具に触れないように設置してください。火災の原因となります。

7. 器具側コネクタに電源側コネクタを確実に差し込み接続してください。



⚠ 接続不完全の場合、火災・漏電の原因となります。

8. 枠を埋込穴に押し込んでください。
  - 取付パネ(3ヶ所)を矢印方向へ縮め、枠と灯体を埋込穴へ押し込んでください。(表面図参照)

⚠ 取付けが不十分な場合、器具落下の原因となります。

## ◆ LEDモジュールの交換方法

1. 安全確保の為、電源ブレーカー及び、電源スイッチを遮断してください。

⚠ 感電の原因となります。

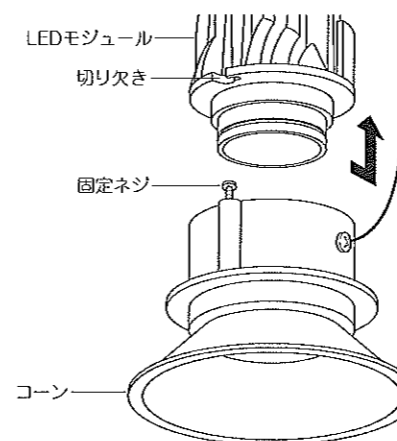
⚠ 点灯中や消灯直後(消灯後20分まで)は高温になりますので、LEDモジュール交換はしないでください。やけどの原因となります。

2. 灯体を枠から引き抜いてください。

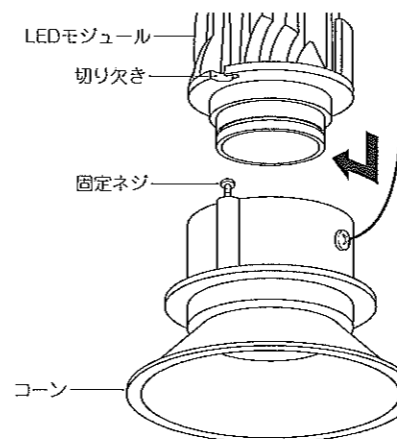
3. ツマミを押しながら電源側コネクタを器具側コネクタから引き抜いてください。



4. 固定ネジ(2個)をゆるめて、LEDモジュールを左に回してコーンから取りはずしてください。



5. 新しいLEDモジュールの切り欠きを固定ネジ(2個)に合わせて右に回してから、固定ネジ(2個)を締め付けて固定してください。



6. 取付方法7を参照してコネクタを接続してください。

7. 灯体を枠に確実に取付けてください。

⚠ 取付けに不備があると落下の原因となります。