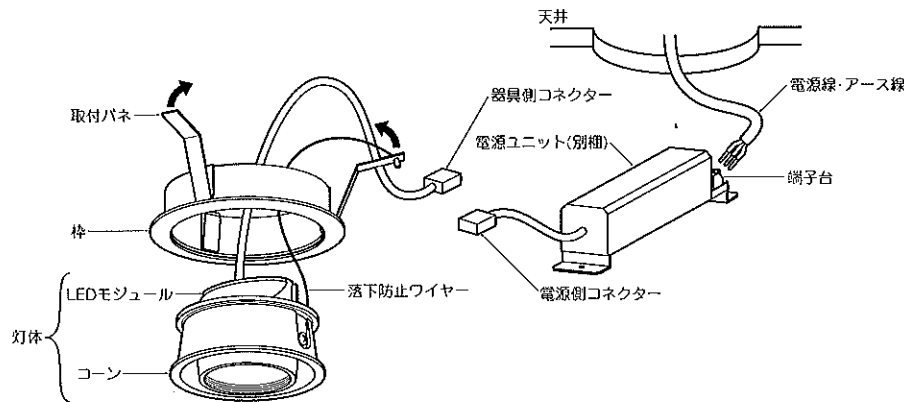


# LEDZ<sup>®</sup>

〔型番〕 ERD1056WA, ERD1057WA, ERD1058WA, ERD1059WA, ERD1643W, ERD1644W, ERD1645W, ERD1646W, ERD1647W, ERD1648W, ERD1649W, ERD1650W, ERD1057WB, ERD1059WB, ERD1644WA, ERD1645WA, ERD1646WA, ERD1647WA, ERD1649WA, ERD1650WA

## ◆各部の名称

この図は一部省略抽象した共通部品図です



## ◆仕様

区分	型番	ランプ色	配光	近接照射限度	定格電圧	周波数	入力電圧	入力電流	消費電力
R3	ERD1056WA	—	ナチュラルホワイトタイプ	中角	AC100V-242V	50Hz/60Hz	100V	104mA	5.5W
	ERD1057WA	ERD1057WB	電球色タイプ(3000K)				200V	79mA	5.5W
	ERD1058WA	—	ナチュラルホワイトタイプ	広角			242V	76mA	5.7W
	ERD1059WA	ERD1059WB	電球色タイプ(3000K)						
	ERD1643W	—	ナチュラルホワイトタイプ	狭角	※専用電源を必ず使用してください。 ▲ 3年以上お使いいただいた器具は、安全のため器具・コードなど1年ごとに点検をし、異常があれば交換してください。				
	ERD1644W	ERD1644WA	電球色タイプ(3000K)						
	ERD1645W	ERD1645WA	—	中角					
	ERD1646W	ERD1646WA	電球色タイプ(2700K)						
	ERD1647W	ERD1647WA	—	広角					
	ERD1648W	—	ナチュラルホワイトタイプ						
ERD1649W	ERD1649WA	電球色タイプ(3000K)	ベース						
ERD1650W	ERD1650WA	電球色タイプ(2700K)							

## ◆適合LEDモジュール

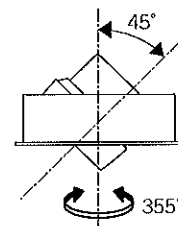
区分	型番	ランプ色	配光	適合電源ユニット		
R3	RM0327LB-400H2NP	電球色タイプ (2700K)	ベース	RX-102NA		
	RM0327LBA-400H2NP		狭角			
	RM0327N-400H2NP				中角	
	RM0327NA-400H2NP					広角
	RM0327M-400H2NP				電球色タイプ (3000K)	
	RM0327MA-400H2NP					中角
	RM0327W-400H2NP					
	RM0327WA-400H2NP	ベース				
	RM0330LB-400H2NP		狭角			
	RM0330LBA-400H2NP				中角	
	RM0330N-400H2NP	広角				
	RM0330NA-400H2NP		ベース			
	RM0330MA-400H2NP	狭角				
	RM0330MB-400H2NP		中角			
	RM0330WA-400H2NP	広角				
	RM0330WB-400H2NP		ナチュラルホワイト タイプ			
	RM0340LB-400H2NP	狭角				
	RM0340N-400H2NP				中角	
	RM0340MA-400H2NP	広角				
	RM0340WA-400H2NP					

▲ LEDモジュール交換の時は、必ず電源を切ってください。感電の原因になります。

## ◆LED光源について

・LED素子は白熱灯・蛍光灯などの一般光源に比べバツキがあるため発光色、明るさが異なる場合がありますのでご了承ください。

## ◆可動範囲



▲ 指定範囲以外可動させないでください。破損・落下・感電の原因となります。

## ■清掃方法について

▲ 注意 必ず電源を切ってください。感電の原因となります。

- 中性洗剤をつけ、よく絞ってから拭きとり、乾いた布で仕上げてください。
- シンナーやベンジンなど揮発性のもので拭いたり、殺虫剤をかけたりしないでください。

● 電源工が必要な場合は、電気工事店に依頼してください。

アフターサービスおよび転居や他の地域へのご贈答の場合は、お買上げの販売店か、最寄営業所へお問い合わせください。

## ◆取付方法

1. 安全確保の為、電源ブレーカー及び、電源スイッチを遮断してください。

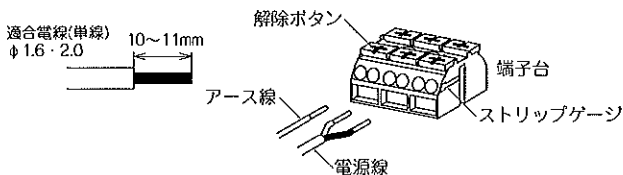
⚠ 感電の原因となります。

2. この器具は天井取付専用器具です。器具重量に十分耐えるよう、天井取付部の強度を確保し、指定の埋込穴をあけてください。(取付有効板厚3mm~25mm)  
電源ユニットを埋込穴から挿入する場合は、天井内懐が高さ90mm必要です。

埋込穴寸法
φ75±1

⚠ 取付部の強度が不十分な場合、上記埋込穴寸法より大きい場合は、器具落下・光モレの原因となります。

3. 電源線を電源ユニットの端子台に接続してください。
  - 電線はストリップゲージ長10~11mmにむいてください。
  - 電線を奥までまっすぐ確実に差し込んでください。
  - 送り容量15A以下。
  - D種接地工事を行ってください。必ず端子台のアースを使用してください。



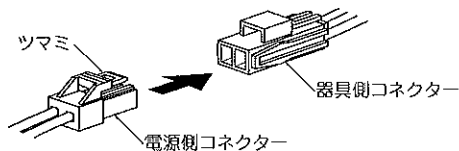
⚠ 接続不完全や容量オーバーの場合、火災・感電・器具故障の原因となります。

⚠ 電気設備技術基準で定められたD種接地工事を必ず行ってください。火災・感電の原因となります。

4. 電源ユニットを埋込穴より挿入し、天井内で横転などしないように設置してください。

⚠ 電源ユニットが器具に触れないように設置してください。火災の原因になります。

5. 器具側コネクタに電源側コネクタを確実に差し込み接続してください。



⚠ 接続不完全の場合、火災・漏電の原因となります。

6. 枠を埋込穴に押し込んでください。
  - 取付パネ(3ヶ所)を矢印方向へ縮め、枠と灯体を埋込穴へ押し込んでください。(表面図参照)

⚠ 取付けが不十分な場合、器具落下の原因となります。

7. 灯体を調整し、照射位置を合わせてください。

⚠ 点灯中は灯体が高温になりますので十分にご注意ください。やけどの原因となります。

## ◆LEDモジュールの交換方法

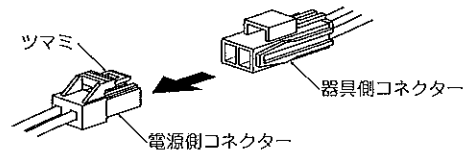
1. 安全確保の為、電源ブレーカー及び、電源スイッチを遮断してください。

⚠ 感電の原因となります。

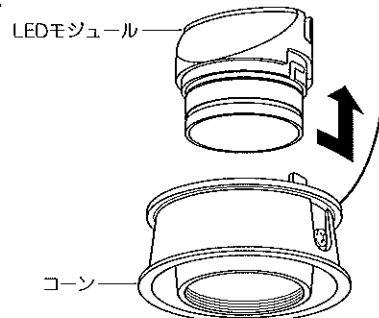
⚠ 点灯中や消灯直後(消灯後20分まで)は高温になりますので、LEDモジュール交換はしないでください。やけどの原因となります。

2. 灯体を枠から引き抜いてください。

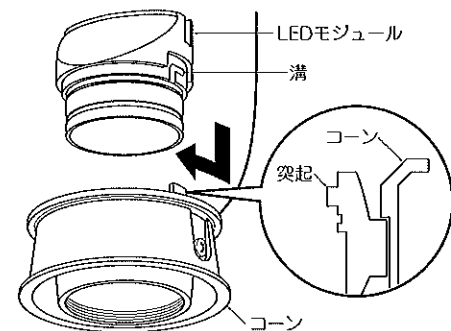
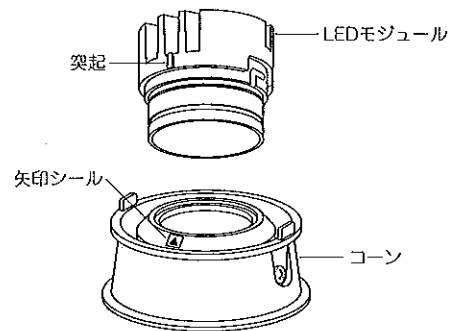
3. ツマミを押しながら電源側コネクタを器具側コネクタから引き抜いてください。



4. LEDモジュールを左に回してコーンから取りはずしてください。



5. 新しいLEDモジュールの突起とコーンの矢印シールの向きを合わせてから、LEDモジュールの溝をコーン内側の突起(2ヶ所)に合わせて押し込み、右に回して固定してください。



6. 取付方法5を参照してコネクタを接続してください。

7. 灯体を枠に確実に取付けてください。

⚠ 取付けに不備がありますと落下の原因となります。

## ◆オプション(別売)

型番	名称
B-905B	拡散フィルター
B-906B	ハニカムルーバ

※ERD1648W, ERD1649W, ERD1650W, ERD1649WA, ERD1650WAには拡散フィルターは使用できません。

灯体を枠から引き抜いて、付属の取付説明書を参照して適合するオプションを、コーンに取付けてから灯体を枠に確実に取付けてください。