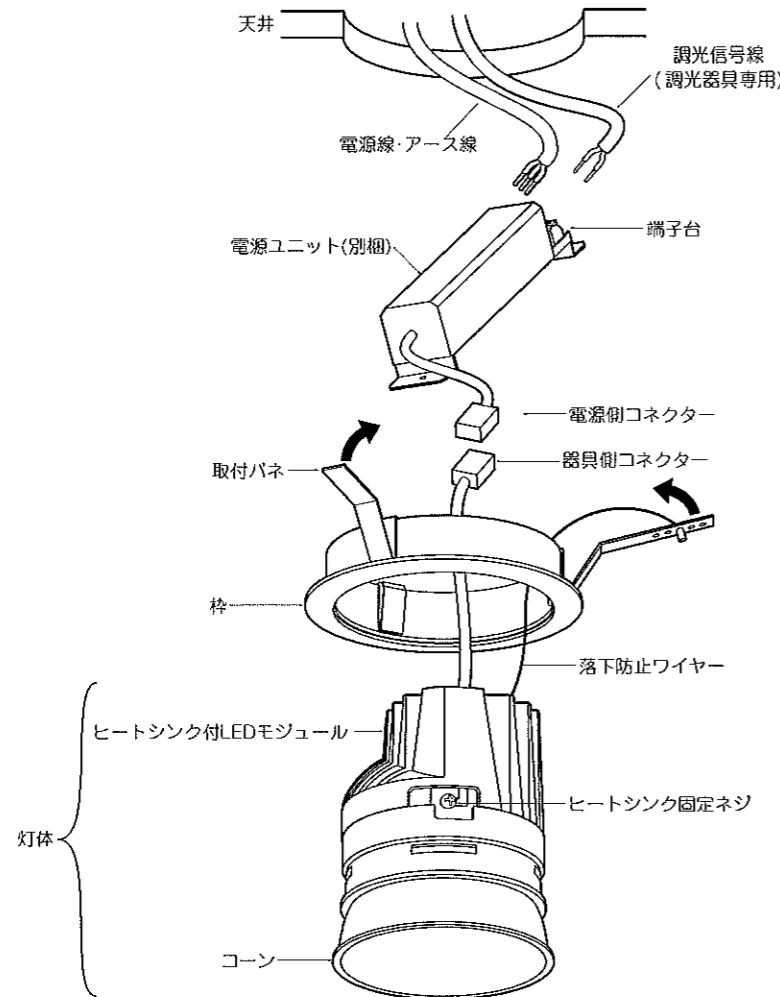


【型番】 ERD1020WA, ERD1021WA, ERD1022WA, ERD1023WA, ERD1024WA, ERD1025WA, ERD1026WA, ERD1027WA, ERD1028WA, ERD1022WB, ERD1025WB, ERD1028WB
 ERD1298WA, ERD1299WA, ERD1300WA, ERD1301WA, ERD1302WA, ERD1303WA, ERD1304WA, ERD1305WA, ERD1306WA
 ERD1020WA-P, ERD1021WA-P, ERD1022WB-P, ERD1023WA-P, ERD1024WA-P, ERD1025WB-P, ERD1026WA-P, ERD1027WA-P, ERD1028WB-P

◆各部の名称



この図は一部省略抽象した共通部品図です

◆仕様

区分	型番			ランプ色	配光	近接照射角度	型番	定格電圧	周波数	入力電圧	入力電流	消費電力												
	非調光器具	調光器具											非調光器具	調光器具										
R9	ERD1020WA	ERD1298WA	ERD1020WA-P	ナチュラルホワイトタイプ	中角	0.1m	非調光器具	AC100-242V	50Hz/60Hz	100V	164mA	16.0W												
	ERD1021WA	ERD1299WA	ERD1021WA-P	温白色タイプ						200V	102mA	16.0W												
	ERD1022WA	ERD1300WA	—	電球色タイプ(3000K)						242V	103mA	16.3W												
	ERD1022WB	—	ERD1022WB-P							100V	164mA	16.0W												
	ERD1023WA	ERD1301WA	ERD1023WA-P	ナチュラルホワイトタイプ						広角	0.1m	調光器具	AC100-242V	50Hz/60Hz	200V	94mA	16.0W							
	ERD1024WA	ERD1302WA	ERD1024WA-P	温白色タイプ											242V	93mA	16.3W							
	ERD1025WA	ERD1303WA	—	電球色タイプ(3000K)	超広角	0.1m	—	—	—						—	—	—							
	ERD1025WB	—	ERD1025WB-P															100V	164mA	16.0W				
	ERD1026WA	ERD1304WA	ERD1026WA-P	ナチュラルホワイトタイプ														電球色タイプ(3000K)	—	—	—	—	—	—
	ERD1027WA	ERD1305WA	ERD1027WA-P	温白色タイプ																				
	ERD1028WA	ERD1306WA	—	電球色タイプ(3000K)						—	—	—	—	—				—						
	ERD1028WB	—	ERD1028WB-P																—	—	—	—	—	—

※専用電源を必ず使用してください。

△ 3年以上お使いいただいた器具は、安全のため器具・コードなど1年ごとに点検をし、異常があれば交換してください。

- 清掃方法について △注意 必ず電源を切ってください。感電の原因となります。
- 中性洗剤をつけ、よく絞ってから拭きとり、乾いた布で仕上げてください。
 - シンナーやベンジンなど揮発性のもので拭いたり、殺虫剤をかけたりしないでください。

●電源工が必要な場合は、電気工事店に依頼してください。

アフターサービスおよび転居や他の地域へのご贈答の場合は、お買上げの販売店か、最寄営業所へお問い合わせください。

◆適合LEDモジュール

区分	型番	ランプ色	配光	適合電源ユニット
R9	RM0930M-600NHP1	電球色タイプ (3000K)	中角	RX-104N (非調光電源)
	RM0930MA-600NHP1		広角	
	RM0930W-600NHP1			
	RM0930F-600NHP1		超広角	
	RM0930FA-600NHP1			
	RM0935M-600NHP1		温白色タイプ	
RM0935W-600NHP1	広角			
RM0935F-600NHP1		超広角		
RM0940M-600NHP1	中角			
RM0940W-600NHP1		広角		
RM0940F-600NHP1	超広角			

△ LEDモジュール交換の際は、必ず電源を切ってください。感電の原因となります。

◆LED光源について

- LED素子は白熱灯・蛍光灯などの一般光源に比べバラツキがあるため発光色、明るさが異なる場合がありますのでご了承ください。
- R-9モジュールはR-12モジュールと共用レンズの為、レンズ中央の3個は使用していません。

◆調光器具について

- 調光した状態で、電源スイッチを切り切った場合、一旦明るく光った後に調光状態や消灯状態に移行する場合があります。

◆適合信号制御器(別売)の接続台数

型番	定格電圧	接続台数	調光範囲
X-239W	AC100V	50台(50台)	15%~100% 連続調光
X-240W	AC200V	50台(50台)	

※()内は、信号供給のみの接続台数です。

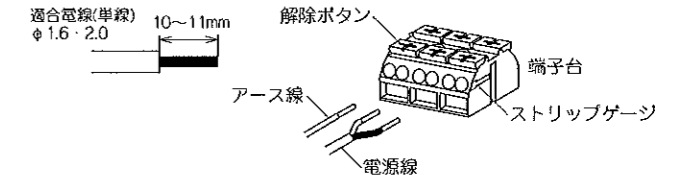
◆取付方法

1. 安全確保の為、電源ブレーカー及び、電源スイッチを遮断してください。
△ 感電の原因となります。
2. この器具は天井取付専用器具です。器具重量に十分耐えるよう、天井取付部の強度を確保し、指定の埋込穴をあけてください。(取付有効板厚9mm~25mm)
電源ユニットを埋込穴から挿入する場合は、天井内横が高さ120mm必要です。

埋込穴寸法
φ100±1

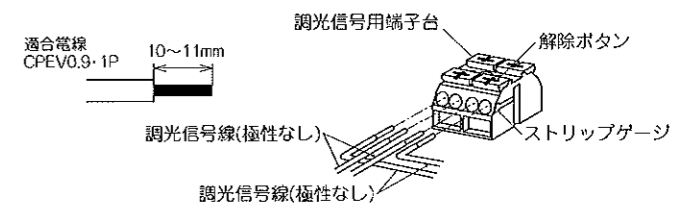
△ 取付部の強度が不十分な場合、上記埋込穴寸法より大きい場合は、器具落下・光モレの原因となります。

3. 電源線を電源ユニットの端子台に接続してください。
●電線はストリップゲージ長10~11mmにむいてください。
●電線を奥までまっすぐ確実に差し込んでください。
●送り容量15A以下。
●D種接地工事を行ってください。必ず端子台のアースを使用してください。



- △ 接続不完全や容量オーバーの場合、火災・感電・器具故障の原因となります。
- △ 電気設備技術基準で定められたD種接地工事を必ず行ってください。火災・感電の原因となります。

4. 信号制御器(別売)で調光する場合は、調光信号線を電源ユニットの調光信号用端子台に接続してください。
●調光信号線はストリップゲージ長10~11mmにむいてください。
●解除ボタンを押したまま、調光信号線を奥までまっすぐ確実に差し込んでください。解除ボタンを元の位置に戻し、調光信号線が抜けなことを確認してください。
●使用する信号制御器の最大接続数以下で接続してください。



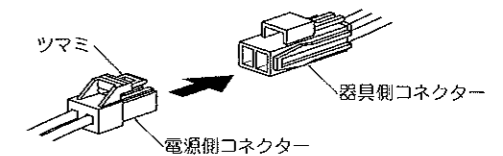
- 信号制御器は当社指定の商品をご使用ください。
- 信号制御器に付属の取扱説明書をご参照ください。

△ 接続不完全や容量オーバーの場合、火災・感電・器具故障の原因となります。

5. 電源ユニットを埋込穴より挿入し、天井内で横転などないように設置してください。

△ 電源ユニットが器具に触れないように設置してください。火災の原因となります。

6. 器具側コネクタに電源側コネクタを確実に差し込み接続してください。



△ 接続不完全の場合、火災・漏電の原因となります。

7. 枠を埋込穴に押し込んでください。
●取付パネ(3ヶ所)を矢印方向へ締め、枠と灯体を埋込穴へ押し込んでください。(左上図参照)

△ 取付けが不十分な場合、器具落下の原因となります。

◆LEDモジュールの交換方法

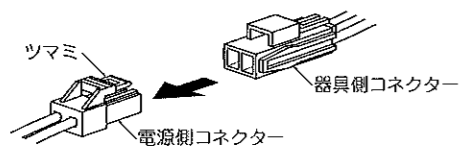
1. 安全確保の為、電源ブレーカー及び、電源スイッチを遮断してください。

⚠ 感電の原因となります。

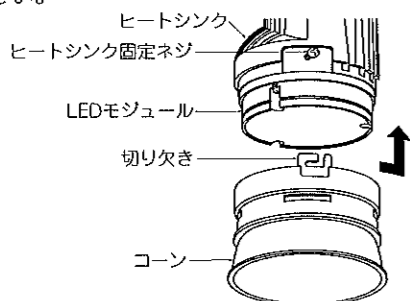
⚠ 点灯中や消灯直後(消灯後20分まで)は高温になりますので、LEDモジュール交換はしないでください。やけどの原因になります。

2. 灯体を枠から引き抜いてください。

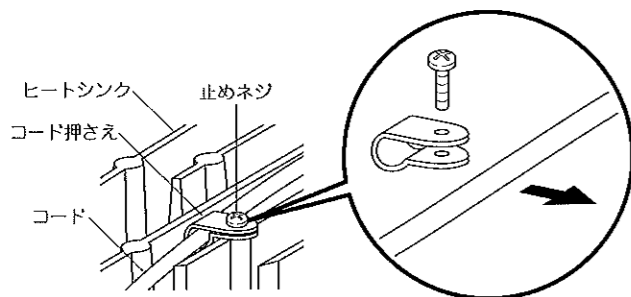
3. ツマミを押しながら電源側コネクタを器具側コネクタから引き抜いてください。



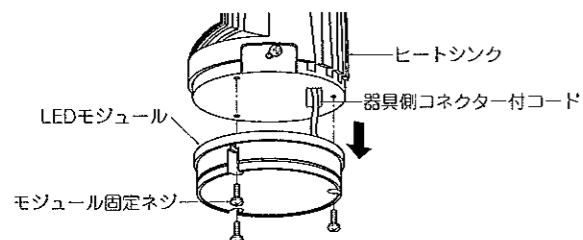
4. ヒートシンク固定ネジ(2個)をゆるめて、ヒートシンク付LEDモジュールを左に回してコーンから取りはずしてください。



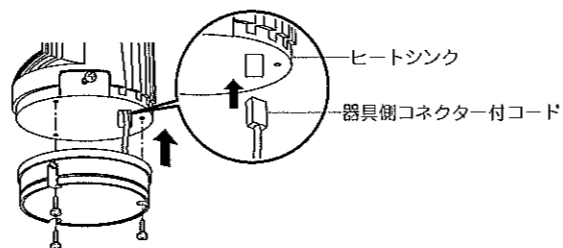
5. ヒートシンクのコード押さえの止めネジをゆるめ、コードをコード押さえから取りはずしてください。



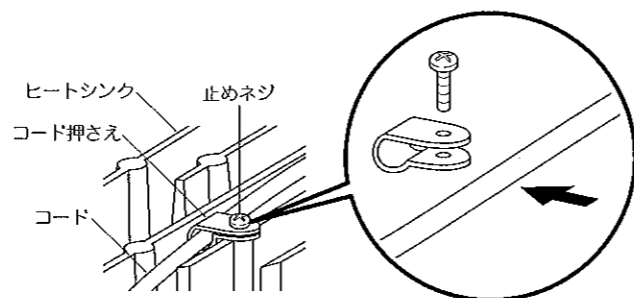
6. モジュール固定ネジ(3個)をゆるめて、LEDモジュールをヒートシンクから取りはずし、器具側コネクタ付コードをヒートシンクから引き抜いてください。



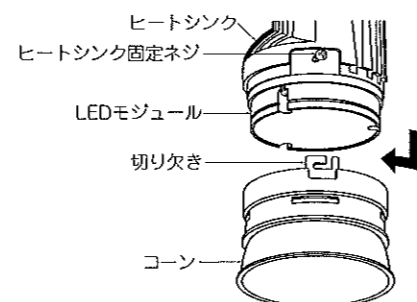
7. 新しいLEDモジュールの器具側コネクタ付コードをヒートシンクに通してから、LEDモジュールをヒートシンクに合わせて、LEDモジュール固定ネジ(3個)を締め付けて固定してください。



8. コードにコード押さえを取付け、ヒートシンクに止めネジで締め付けて固定してください。コードに若干のゆとりを持った状態で固定してください。



9. ヒートシンクのヒートシンク固定ネジ(2個)をコーンの切り欠きに合わせて右に回してから、ヒートシンク固定ネジ(2個)を締め付けて固定してください。



10. 取付方法5を参照してコネクタを接続してください。

11. 灯体を枠に確実に取付けてください。

⚠ 取付けに不備があると落下の原因になります。

◆オプション(別売)

型番	名称
RB-318F	拡散フィルター

LEDモジュールの交換方法を参照して、ヒートシンク付LEDモジュールを取りはずし、付属の取扱説明書を参照して適合するオプションを、コーンに取付けてからヒートシンク付LEDモジュールを取付けてください。