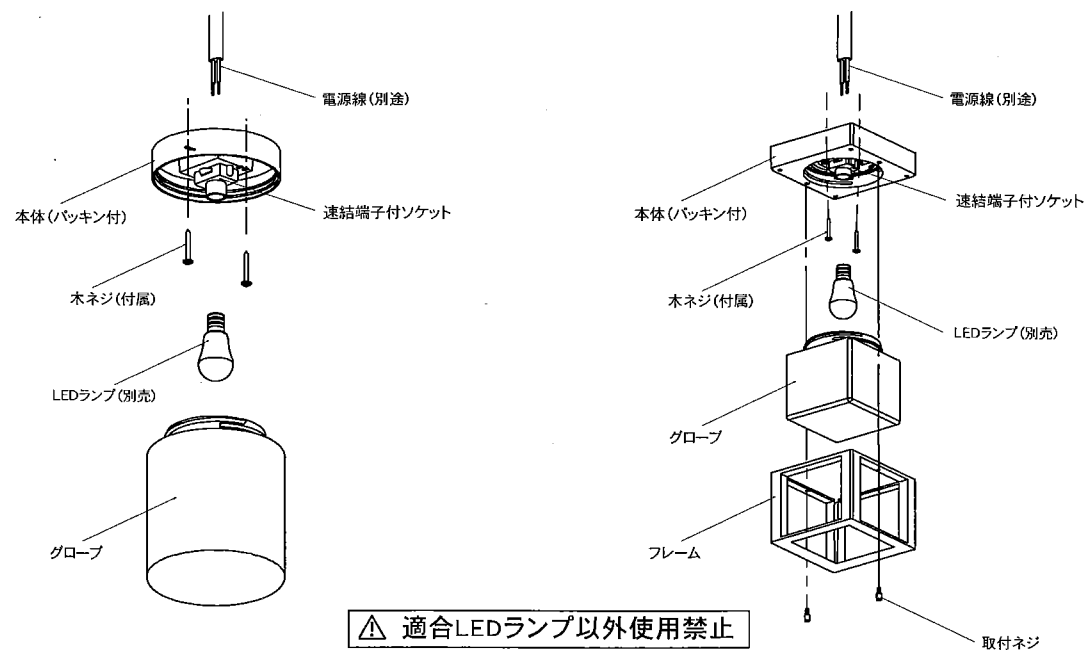


【型番】 ERB6541BA/WA, ERB6542BA/WA, ERB6543BA/WA, ERB6544BA/WA, ERB6573BA/WA, ERB6577BA

## ◆各部の名称

この図は一部省略抽象化した共通部品図です



△ 適合LEDランプ以外使用禁止

## ◆仕様

タイプ	型番	ランプ型式	灯数	周波数	定格電圧	消費電力	取付寸法	取付寸法
φ140円柱	ERB6541BA/WA	LDA7-E17	1	50Hz/60Hz	AC100V	6.5W	A	14±1mm
φ195半円	ERB6542BA/WA							
φ180円柱	ERB6543BA/WA							
□128	ERB6544BA/WA							
φ100円柱	ERB6573BA/WA							
φ162フレーム付	ERB6577BA							

※器具定格表示は、ランプの最大適合値を記載しております。

△ 3年以上お使いいただいた器具は、安全のため器具・コードなど1年ごとに点検をし、異常があれば交換してください。

## ◆適合LEDランプ(別売)

- 適合ランプについては製品の仕様図およびカタログを参照ください。
- 適合は弊社採用ランプのみとなります。

## ◆無線調光タイプの製品について

- 詳細に関してはSmart LEDZ Fit/Fit Plusシステム各製品の取扱説明書を参照ください。
- その他の調光制御システム(IBSmart LEDZを含む)では使用できません。
- ※通信距離は設置環境により異なる場合がありますのでご了承ください。

## ◆LED光源について

- ※定格寿命は光束維持率70%を定義としています。
- 分解や改造はしないでください。LEDなどは交換出来ません。
  - 点滅を繰り返すなど正常に点灯しないときは、直ちに電源を切ってランプを交換してください。
  - ラジオやテレビなどの音響機器の近くで点灯しますと、雑音が入る事がありますのでご注意ください。
  - 赤外線リモコンを採用したテレビなどの近くで点灯しますと、リモコンが誤動作することがあります。
  - 大電力機器(コピー機、ドライヤー、電子レンジ、冷暖房機器など)を使用した場合の瞬時的な電圧変動によって、ちらついたり明るさが変化したりする場合があります。
  - LED素子には白熱灯、蛍光灯などに比べ光のパラツキがあるため、同一製品名でも発光色、明るさが異なる場合があります。
  - 器具の種類によっては寸法的、熱的、その他の状況により使用出来ない場合があります。
  - パイロットランプを内蔵したスイッチとの組み合わせでは、LEDが完全に消灯しない場合があります。
  - 人感スイッチなど自動点滅装置や遅れ停止スイッチなどには使用できない場合があります。(但し、弊社で保証された適合機器は除きます。)

## ■清掃方法について

△ 注意 必ず電源を切ってください。感電の原因となります。

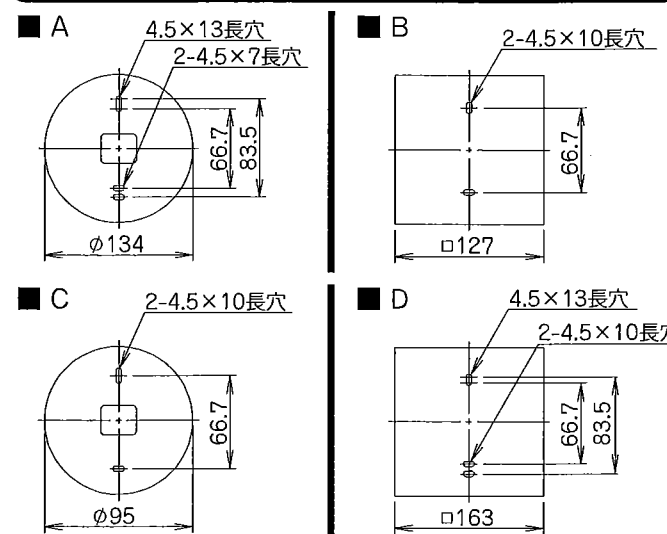
- 中性洗剤をつけ、よく絞ってから拭きとり、乾いた布で仕上げてください。
- シンナーやベンジンなど揮発性のものでも拭いたり、殺虫剤をかけたりしないでください。

●電源工事が必要な場合は、電気工事店に依頼してください。

アフターサービスおよび転居や他の地域へのご贈答の場合は、お買上げの販売店か、最寄営業所へお問い合わせください。

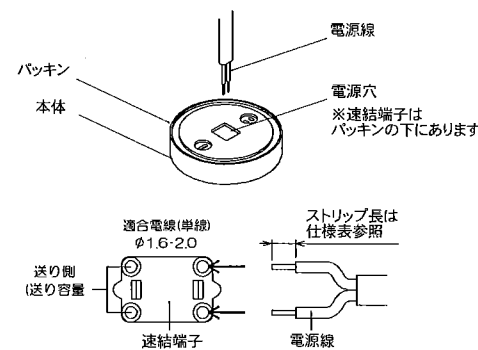
ERB6541BA-T

## ◆取付寸法

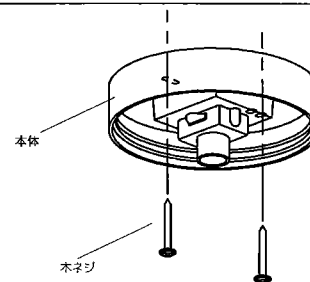


## ◆取付方法

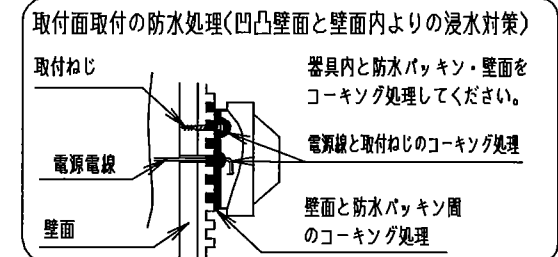
- 安全確保の為、電源ブレーカー及び、電源スイッチを遮断してください。
  - △ 感電の原因となります。
- 電源線を接続してください。
  - 電源線を下記の図のように剥いてください。
  - 電源穴に電源線を差し込んだ後、パッキンをめくり、端子を確認しながら確実に接続してください。パッキンと本体の位置決めを確実にを行い、パッキンを取り付けてください。
  - 電源線接続部の送り容量は10A以下で使用してください。
  - △ 接続不完全や容量オーバーの場合、火災・感電・器具故障の原因となります。



- 器具重量に耐える様、天井の取付面の強度を確保してください。
  - 木ネジ(2本)で取付面に確実に取付けてください。
  - △ 取付部の強度が不十分な場合、器具落下の原因となります。



- 器具取付は、本体が密着する平らな面に取付けてください。※本体形状に合わせ器具内と防水パッキン・壁面をコーキング処理してください。
- ※取付面に凹凸がある場合は、コーキング剤で本体より大きめの平らな面に仕上げてください。



※以下の場所には取付けないでください。

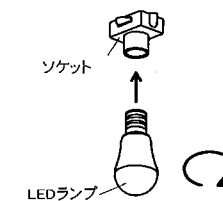
- ・取付面が本体より小さい場所
- ・ねじ止め部に補強材がない場所
- ・業務用浴室、サウナなど高温多湿な場所

△ 防水処理が不十分な場合、器具内部に浸水し、火災・感電・器具破損の原因となります。

- メタルラス張等の造営物へ取り付ける場合は、電気設備技術基準にのっとり施工を行ってください。

△ 感電の原因となります。

- LEDランプをソケットに確実に取付けてください。

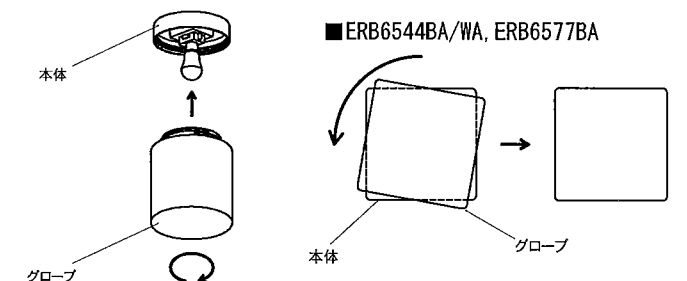


△ 白熱灯、電球形蛍光灯は使用不可

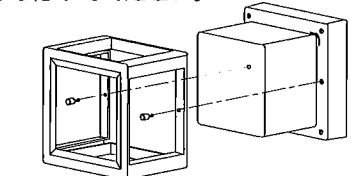
△ 接続不完全の場合、火災・漏電の原因となります。

△ 取付けに不備がありますと落下の原因となります。

- グローブを本体に取付けてください。
  - グローブを本体にねじ込んでください。
  - ※グローブは必要以上に強く締め付けないでください。
  - ※ERB6544BA/WA, ERB6577BAはグローブを取付けた後、グローブを少し緩めて本体と平行になるように調節してください。



- ERB6577BAはフレームを本体に取付け、取付ネジ2個で均等に締め付けてください。



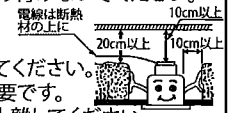
△ 取付けに不備がありますと落下の原因となります。

## ◆LEDランプの交換方法

- 安全確保の為、電源ブレーカー及び、電源スイッチを遮断してください。
  - △ 感電の原因となります。
  - △ 点灯中や消灯直後(消灯後20分まで)は高温になりますので、LEDランプの交換はしないでください。やけどの原因になります。
- 取付方法4~5を参照して交換用LEDランプを交換してください。

◎一部の製品を除き、器具の設置施工には電気工事士の資格が必要です。施工は必ず工事店にご相談ください。  
工事店様へ、この説明書は保守の為お客様にかならずお渡しください。

安全に関する <b>警告</b>	
<ul style="list-style-type: none"> <li>●器具は定格電圧±6%以内で使用ください。 →範囲外の電圧を加えると発熱し、火災の原因となります。</li> <li>●ランプ交換やお手入れの際は、必ず電源を切って器具が十分に冷めてから行ってください。 →感電・やけどの原因となります。</li> <li>●器具の改造、部品の交換をしないでください。 →火災・落下・感電の原因となります。</li> <li>●万一、煙が出たり、異臭がするなどの異常が発生した場合、すぐに電源を切り、電気工事店にご相談ください。 →そのまま使用すると感電・火災の原因となります。</li> <li>●器具に燃えやすい物(布や紙など)を乗せたり近づけたりしないでください。 →火災の原因となります。</li> <li>●器具は設置環境を確認の上で使用ください。 →(浴室などの湿気が多い場所、海岸隣接地帯、粉塵の多い場所、腐食性ガスの発生する場所、塩素を使用している屋内プール、オイルミスト(油飛沫)、振動や衝撃の多い場所など) 器具仕様と異なる環境に設置すると、不点・器具破損・感電・火災・腐食の原因となります。</li> <li>●器具に指定された取付け方向、点灯方向を守ってください。 →火災・落下・感電の原因となります。</li> <li>●埋設器具は、車両などの荷重がかかる場所、及び人の往来が多い場所、人が足で器具を踏むおそれのある場所では使用しないでください。 →器具破損により、漏電・感電の原因となります。</li> </ul>	<ul style="list-style-type: none"> <li>●器具取付面の凹凸が大きい場合はパッキンと取付面のすき間をコーキング剤で埋めてください。 →器具内に水が入ると火災・感電の原因となります。</li> <li>●冠水する恐れのある場所、くぼ地などの水が溜まる場所には設置しないでください。 →浸水による火災・感電の原因となります。</li> <li>●草や木の近くに器具を設置する場合は、除草剤や肥料がかからないようにしてください。万一器具に除草剤や肥料がかかってしまった場合、水で洗い流してください。 →除草剤や肥料で器具が腐食し、浸水による感電・不点の原因となります。</li> <li>●設置場所には必ず排水処理工事を行ってください。</li> <li>●ケーブル工事は電気技術設備基準などに準じ施工してください。</li> <li>●壁内および器具の背面から水がかかる場所へは取り付けしないでください。 →火災・感電の原因となります。</li> <li>●断熱施工方法は次のように行ってください。 ・電気配線は断熱材・防音材の上側にくるようにしてください。 ・断熱材・防音材の上部は最低20cmの空間が必要です。 ・器具から断熱材・防音材までの距離を10cm以上離してください。 ・断熱材・防音材で器具の放熱穴などをふさがしないでください。 →火災・感電の原因となります。</li> </ul>



安全に関する <b>注意</b>	
<ul style="list-style-type: none"> <li>●器具周囲温度は35℃以上では使用しないでください。 施工時の一時的な点灯確認以外は日中点灯はしないでください。 →指定外で使用になると、火災・短寿命の原因となります。</li> <li>●積雪地域で使用の場合は、積雪期間、雪に埋もれないよう除雪してください。 →器具破損の原因となります。</li> </ul>	<ul style="list-style-type: none"> <li>●ガラスグローブ、前面ガラスを取り付ける際、パッキン部分に付着したホコリ・砂・石などの異物を完全に取除いてください。 →異物が残っている場合、水の浸入により絶縁不良が生じる恐れがあります。</li> </ul>

## ご使用上の注意

<ul style="list-style-type: none"> <li>●器具が破損・傷がついたまま長期間ご使用になりますと錆が流れ出る場合があります。→定期的に点検・補修してください。</li> <li>●昼夜の温度差によりガラス内側に結露が生じる場合がありますが異常ではありません。→点灯すれば解消しますのであらかじめご了承ください。</li> <li>●ラジオ・ワイヤレス方式の機器は、なるべく器具から離してご使用ください。雑音が入る恐れがあります。</li> <li>●ゴムパッキン等の消耗品は定期的に点検し、傷んでいる場合は速やかに交換してください。</li> <li>●LED素子は白熱灯・蛍光灯などの一般光源に比べバツキがあるため、発光色、明るさが異なる場合がありますのでご了承ください。</li> <li>●無線制御調光システムの通信距離は設置環境により異なる場合がありますのでご了承ください。 詳細は当社無線制御システム、適合灯具の仕様図、取扱説明書をご確認ください。</li> <li>●製品は予告無く仕様を変更することがあります。</li> </ul>	<p>① 圧着端子</p> <p>② 絶縁被覆部</p> <p>③ シース</p> <p>自己融着テープ</p> <p>ビニール絶縁テープ</p> <p>シース部</p> <p>結線部</p> <p>器具側リード線</p> <p>電源ケーブル</p>
<p>◇<b>口出し線器具 電源結線時の注意事項</b></p> <p>電源ケーブルと器具側リード線を結線し、結線部及びシース部を自己融着テープなどで確実に防水・絶縁処理を行ってください。結線部、シース部に直接水がかかると、水分が電源リード線内を伝わる毛细管現象により器具内部に水が侵入する恐れがあります。 ※結線部に直接水がかからないように防水BOX内での施工をお願い申し上げます。</p> <p>同時にアース線はD種接地工事を行ってください。</p> <p>シース部とケーブル絶縁被覆部両方を自己融着テープなどで防水処理を行ってください。</p> <p>自己融着テープ処理後、ビニール絶縁テープで結線部をまとめて巻いてください。</p>	<p>△ 接続不完全や容量オーバーの場合、火災・感電・器具故障の原因となります。</p> <p>△ 電気設備技術基準で定められたD種接地工事を必ず行ってください。火災・感電の原因となります。</p>

## 点検・交換について

<p>◇<b>寿命について</b></p> <ul style="list-style-type: none"> <li>●器具には寿命があります。設置して8~10年経つと、外観に異常がなくても内部の劣化が進行しています。点検・交換をおすすめします。 *使用条件は周囲温度30℃以下、1日10時間点灯、年間3000時間点灯。(JIS C8105-1解説による)</li> <li>●周囲温度が高い場合、点灯時間が長い場合、電源スイッチON/OFFの回数が多い場合は寿命が短くなります。</li> </ul> <p>◇<b>点検・交換について</b></p> <ul style="list-style-type: none"> <li>●安全にご使用頂くために、1年に1回は「安全チェックシート」により、自主点検をしてください。 (「安全チェックシート」は(一社)日本照明工業会のホームページ <a href="http://www.jlma.or.jp/index.htm">http://www.jlma.or.jp/index.htm</a> をご覧ください)</li> <li>●点検を行うために設置場所、設置方法には十分考慮頂いたうえでご使用お願い致します。</li> <li>●3年に1回は、工事店等の専門家による点検をお受けください。</li> <li>●点検せずに長時間使い続けると、まれに、発煙、発火、感電などにいたる恐れがあります。</li> </ul>
---

## 保証について

<p>◇<b>保証について</b></p> <ul style="list-style-type: none"> <li>●照明器具の保証期間は、製品お買上げの日(お引渡し日)より3年間です。3年以降の2年間は同品(同等品)を無償提供させていただきます。 LEDランプに関しては製品お買上げ日(お引渡し日)より5年間は同品(同等品)を無償提供させていただきます。 無償提供品に関しては、取り付け・取替えなどの交換費用は含まれません。</li> <li>●24時間連続使用など、1日20時間以上の長時間使用の場合は、上記の半分の期間とさせていただきます。</li> </ul> <p>◇<b>補修用性能部品(電気部品)について</b></p> <ul style="list-style-type: none"> <li>●弊社はこの照明器具の補修用性能部品(電気部品)を製造打ち切り後、6年間保有しています。</li> <li>●補修用性能部品には、同等性能を有する代替え品を含みます。</li> </ul>
--

## お手入れ・清掃方法(△必ず電源を切って行ってください。感電の原因になります。)

<p>◇<b>器具の清掃について</b></p> <ul style="list-style-type: none"> <li>●器具を清掃する際は、乾いたやわらかい布などで、水または中性洗剤を用いて、汚れた部分を軽く拭き取ってください。</li> <li>●ベンジン、シンナー、アルカリ系洗剤で拭かないでください。変色・変質・強度低下による破損の原因となります。</li> </ul>
---