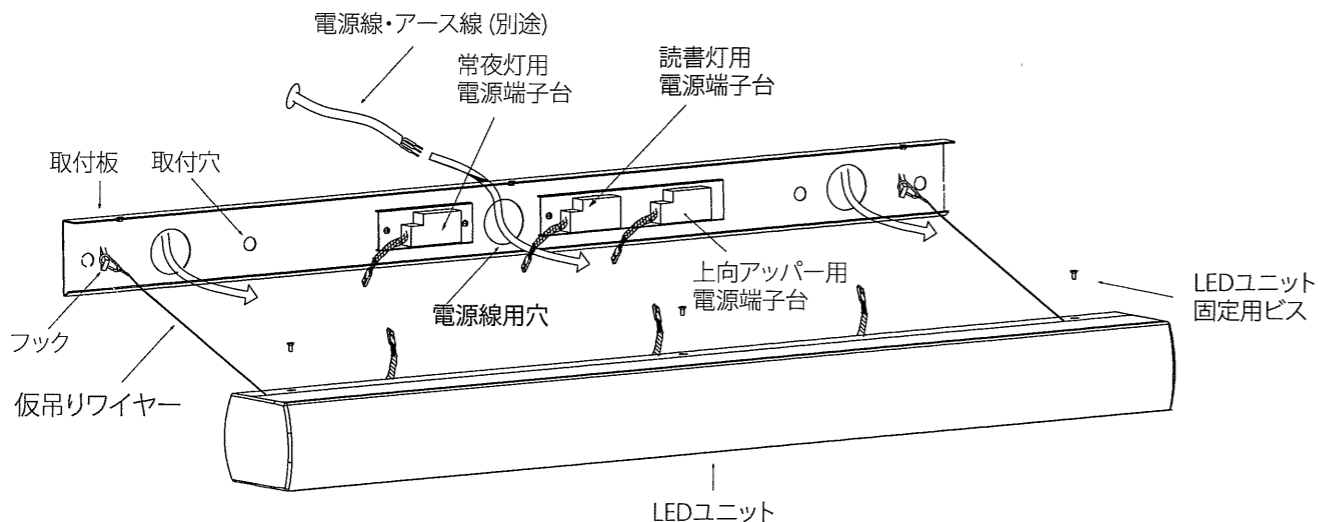


# LEDZ

[型番] ERB6511W

## 各部の名称

この図は一部省略抽象化した共通部品図です



※この製品には電源線用穴が3ヶ所あり、どの電源線用穴でも使用出来ますが、お客様の使用目的に合わせて使い分けてください。

## 仕様

型番	定格電圧	周波数	配光	ランプ色	入力電流	消費電力
ERB6511W	AC100V	50Hz /60Hz	全点灯 (常夜灯含め)	温白色タイプ	282mA	26.8W
			上向きアップパー	温白色タイプ	205mA	19.6W
			下向き読書灯	温白色タイプ	70mA	6.7W
			常夜灯 (RAD543L)	電球色タイプ	7mA	0.5W

## LED光源について

・LED素子は白熱灯・蛍光灯などの一般光源に比べバラツキがあるため発光色、明るさが異なる場合がありますのでご了承ください。

△ 3年以上お使いいただいた器具は、安全のため器具・コードなど1年ごとに点検をし、異常があれば交換してください。

## 清掃方法について

△ 注意 必ず電源を切ってください。感電の原因となります。

- 中性洗剤をつけ、よく絞ってから拭きとり、乾いた布で仕上げてください。
- シンナーやベンジンなど揮発性のものでも拭いたり、殺虫剤をかけたりしないでください。

● 電源工事が必要な場合は、電気工事店に依頼してください。

アフターサービスおよび転居や他の地域へのご贈答の場合は、お買上げの販売店か、最寄営業所へお問い合わせください。

ERB6511W-T

## 取付方法

### 1. 取付前の確認

- この器具は、定格電圧AC100V専用器具です。
- 安全確保の為、電源ブレーカー及び電源スイッチを遮断してください。

△ 感電の原因となります。

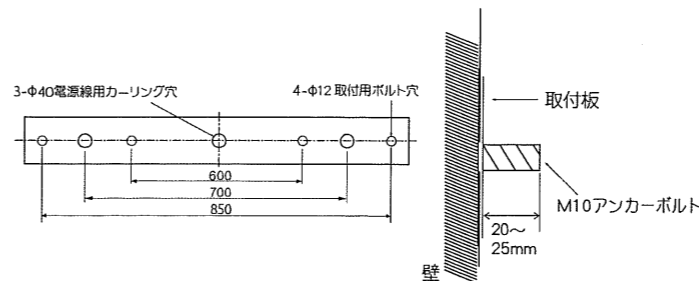
### 2. 器具取付準備

- 器具の重さに耐える為、壁面の取付面の強度を確認してください。
- 指定の位置にアンカーボルトを施行してください。
- 取付用M10アンカーボルト、六角ナット、バネ座金、平座金は別途ご用意ください。

### 3. 取付板の取付

- 取付板の電源穴に電源線・アース線を通し、アンカーボルト、平座金、バネ座金、六角ナットで壁面に確実に取付けてください。

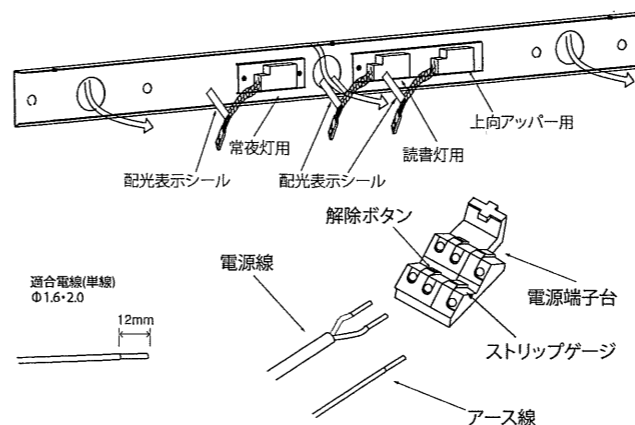
※取付板に添付のシールの向きに従い取付けてください。本体を取付ける時、六角ナットを締めすぎると本体が変形する場合がありますので、本体が壁面になじんだところで締付けをおやめください。



△ 取付部の強度が不十分な場合、器具落下・火災・感電・器具故障の原因となります。

### 4. 電源線の端子台への接続

- 電源線を配光表示シールをもとに3個ある電源端子台に接続してください。
- 対応する電源端子台は端子台差込口の配光表示シールをご参照ください。
- 電源線はストリップゲージ長12mmにむいてください。
- 電源線を奥までまっすぐ確実に差し込んでください。
- 送り容量15A以下
- 必ずD種(第3種)接地工事を行ってください。必ず端子台のアースを使用してください。

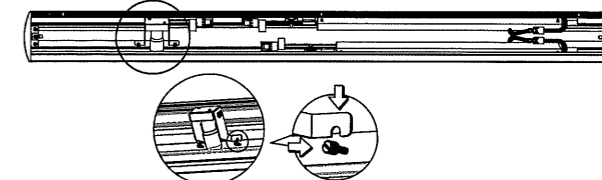


△ 接続不安全や容量オーバーの場合、火災・感電・器具故障の原因となります。

△ 電気設備技術準備で決められたD接地工事を必ず行ってください。火災・感電の原因となります。

### 5. 常夜灯の取付 (常夜灯の位置を変える場合)

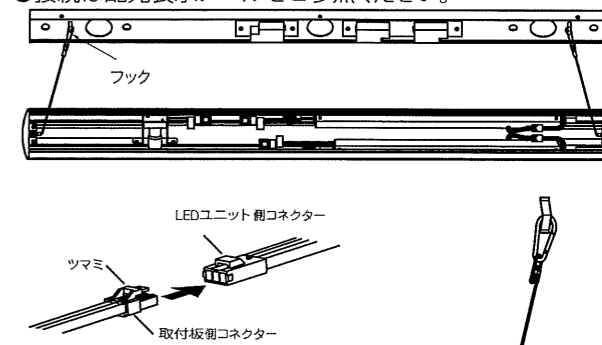
- LEDユニット側の常夜灯ソケットのネジ2個を「-」ドライバーで緩めてください。
- 常夜灯ソケットに常夜灯(RAD543L)を確実に取り付けてください。
- 常夜灯ソケットをLEDユニットへ戻してください。ネジ2個を「-」ドライバーで確実に締めてください。



- 常夜灯ソケットは左右同じ位置に取付穴がありますので、取付状況に沿って取付位置を決めてください。
- 使用しない穴は付属のプッシングを取付けてください。

### 6. LEDユニット側コネクタと取付板側コネクタの接続

- LEDユニットに付属している仮吊りワイヤー先端のフックを取付板へ引っかけてください。
- LEDユニット側コネクタに取付板側コネクタを確実に差し込んで接続してください。
- 接続は配光表示シールをご参照ください。

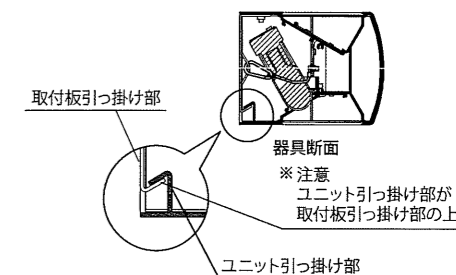


△ 接続不安全や容量オーバーの場合、火災・感電・器具故障の原因となります。

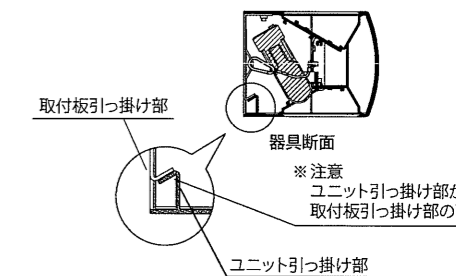
### 7. 本体の取付

- 取付板にLEDユニットを引っかけて取付けてください。
- LEDユニットと取付板を付属のネジ3個で確実に取付けてください。

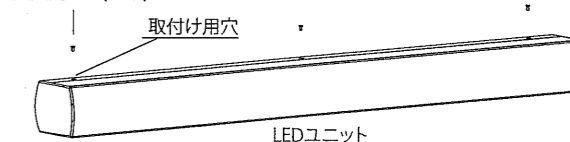
○ OK



× NG



LEDユニット  
 固定用ビス(3本)



△ 取付けが不十分な場合、部品落下の原因となります。