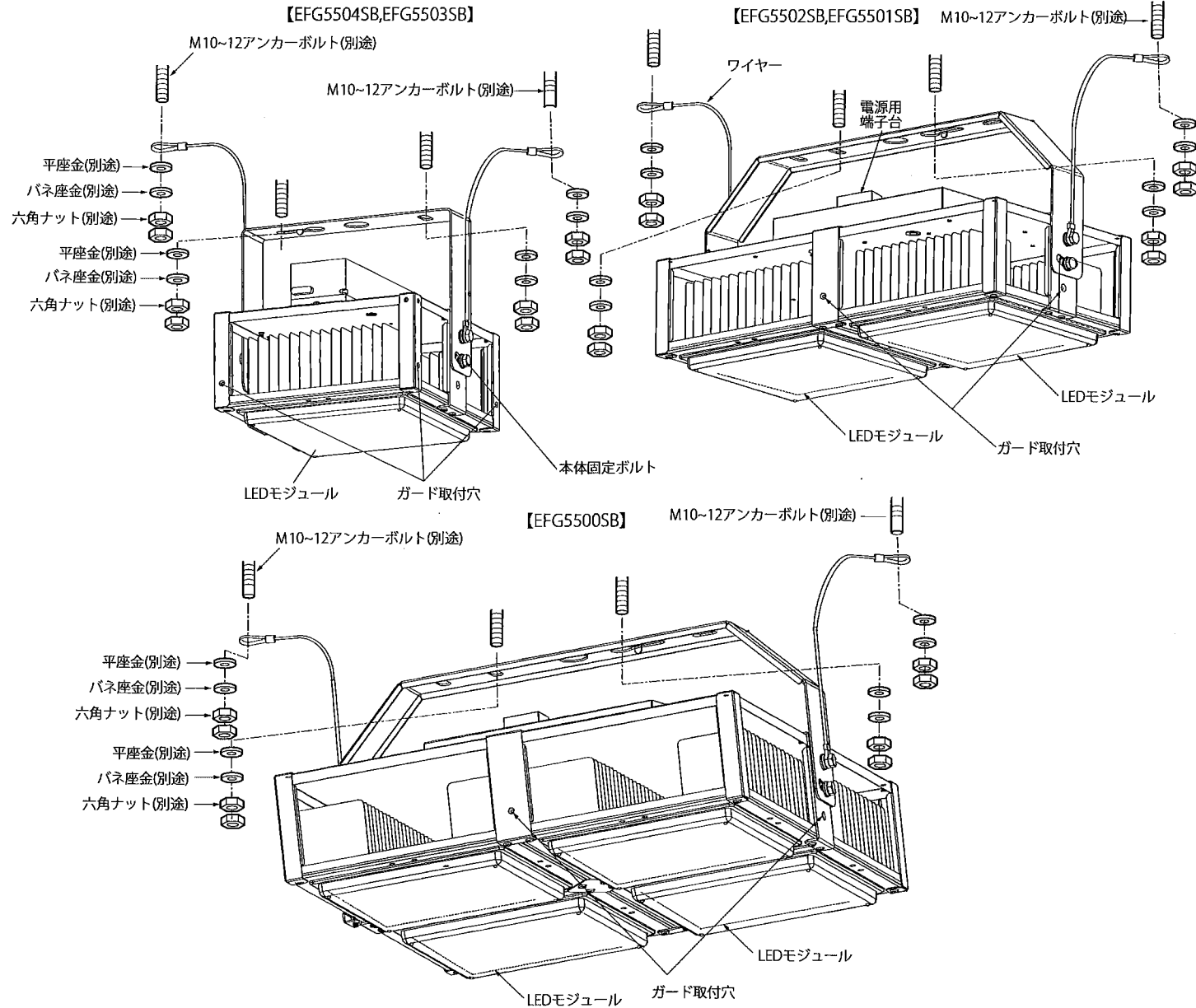


軽量小型シーリングライト

保管用

◆各部の名称

この図は一部省略抽象した共通部品図です



◆LED光源について

- LED素子は白熱灯・蛍光灯などの一般光源に比べバツキがあるため発光色、明るさが異なる場合がありますのでご了承ください。
- LEDモジュールの交換はできません。

◆無線調光タイプの製品について

- 信号制御器は当社指定の商品をご使用ください。
- 各システムは最新バージョンでご使用ください。
- 詳細に関しては Smart LEDZ Fit/Fit Plusシステム各製品の取扱説明書を参照ください。
- その他の調光制御システム(旧Smart LEDZを含む)でご使用できません。
- 電波を利用した通信のため、金属製の壁、コンクリート壁などからできる限り離れた場所へ設置してください。

■清掃方法について

△注意 必ず電源を切ってください。感電の原因となります。

- 中性洗剤をつけ、よく絞ってから拭きとり、乾いた布で仕上げてください。
- シンナーやベンジンなど揮発性のものでも拭いたり、殺虫剤をかけたりしないでください。

●電源工が必要な場合は、電気工事店に依頼してください。

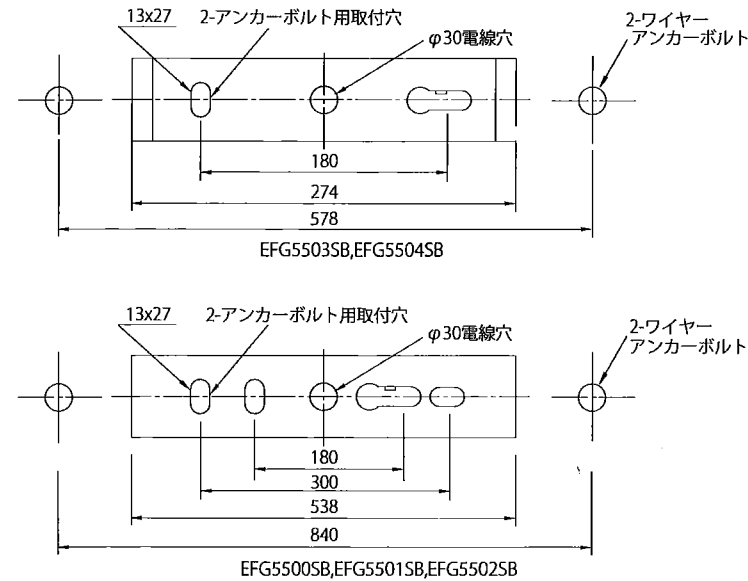
アフターサービスおよび転居や他の地域へのご贈答の場合は、お買上げの販売店か、最寄営業所へお問い合わせください。

◆仕様

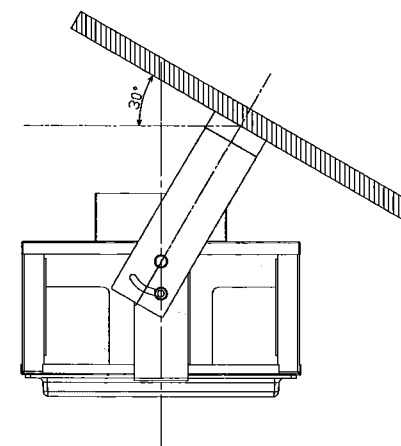
型番	ランプ色	配光	定格電圧	周波数	入力電圧	入力電流	消費電力	無線モジュール内蔵数
EFG5500SB	昼白色タイプ (5000K)	拡散	AC100V-242V	50Hz/60Hz	100V	2504mA	248.6W	2
					200V	1249mA	243.7W	
					242V	1049mA	244.1W	
EFG5501SB	昼白色タイプ (5000K)	拡散	AC100V-242V	50Hz/60Hz	100V	1945mA	192.7W	1
					200V	979mA	188W	
					242V	827mA	187.6W	
EFG5502SB	昼白色タイプ (5000K)	拡散	AC100V-242V	50Hz/60Hz	100V	1255mA	124.6W	1
					200V	626mA	122.1W	
					242V	526mA	122.3W	
EFG5503SB	昼白色タイプ (5000K)	拡散	AC100V-242V	50Hz/60Hz	100V	974mA	96.5W	1
					200V	491mA	94.2W	
					242V	415mA	94W	
EFG5504SB	昼白色タイプ (5000K)	拡散	AC100V-242V	50Hz/60Hz	100V	655mA	64.8W	1
					200V	336mA	63.4W	
					242V	292mA	64.1W	

△ 3年以上お使いいただいた器具は、安全のため器具・コードなど1年ごとに点検をし、異常があれば交換してください。-20℃~40℃の温度範囲でご使用ください。

◆取付寸法



◆傾斜天井取付範囲

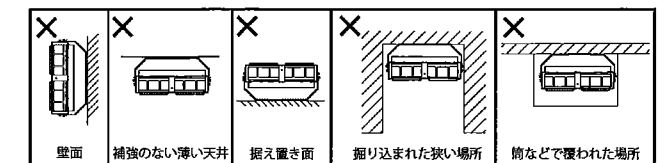


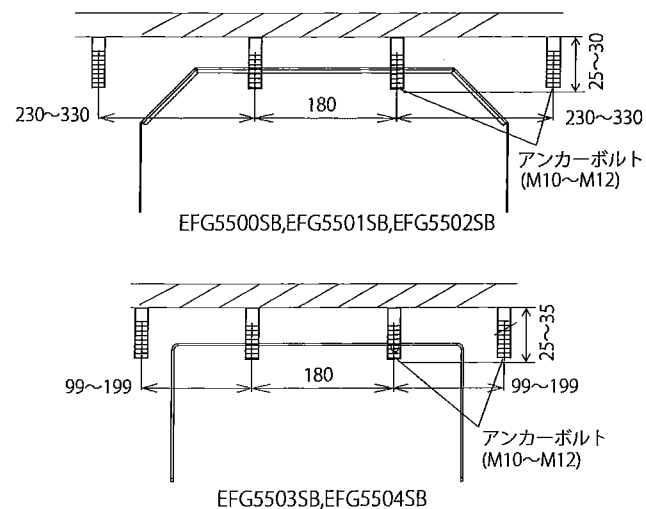
- 本体固定ボルトをゆるめ照射面が真下にくるよう調整し本体固定ボルトでしっかり固定してください。
※斜め照射でのご使用はできません。

△ 指定範囲以外に可動させないでください。破損・落下・感電の原因となります。

◆取付方法

- 安全確保の為、電源ブレーカー及び、電源スイッチを遮断してください。
△ 感電の原因となります。
- 器具重量に耐える様、天井の取付面の強度を確保してください。
 - 指定の位置にアンカーボルトを施工してください。
 - 取付用アンカーボルト(M10~M12)は別途用意してください。
 - 六角ナット(8個)、平座金、バネ座金は別途ご用意ください。
 - 本体の取付穴にアンカーボルトを通し、平座金、バネ座金、六角ナット(2個)で天井面に確実に取付けてください。
 - 本体側のワイヤーをアンカーボルトに通し、六角ナット(2個)・バネ座金・平座金で確実に取付けてください。

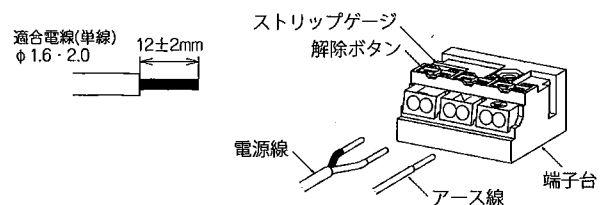




⚠ この商品は重量物です。取付けのときは、2人以上で取付けてください。

⚠ 取付け部の強度が不十分な場合、器具落下の原因となります。

3. 電線を電源用端子台に接続してください。
- 電線はストリップゲージ長12mmにむいてください。
 - 電線を奥までまっすぐ確実に差し込んでください。
 - 送り容量15A以下。



⚠ 電源線は解除ボタンを押さずに引き抜かないでください。接点金具が変形し、焼損、漏電、感電、不点灯の原因となります。

⚠ 接続不完全や容量オーバーの場合、火災・感電・器具故障の原因となります。

⚠ 電気設備技術基準で定められたD種接地工事を必ず行ってください。火災・感電の原因となります。

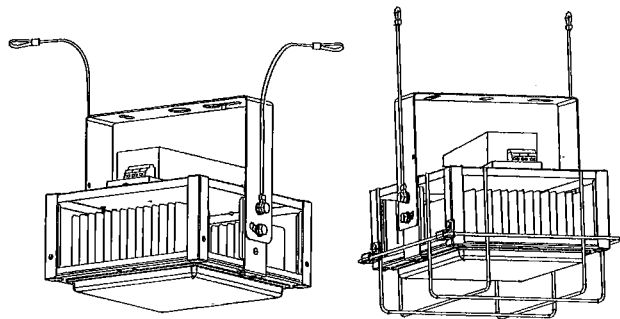
4. 傾斜天井に取付けの場合は傾斜天井取付範囲以内で取付けてください。(取付可能傾斜角度0~30°)

◆オプション(別売)

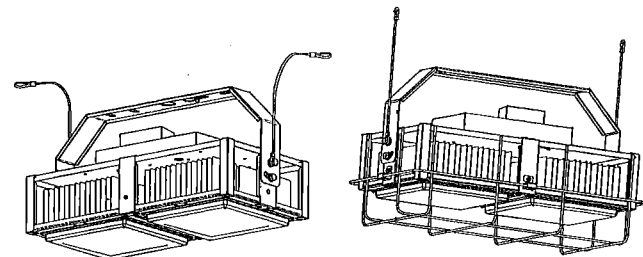
型番	名称
RB-409SA	チェーン吊具
RB-596S	ガード(EFG5500SB用)
RB-597S	ガード(EFG5501SB/EFG5502SB用)
RB-598S	ガード(EFG5503SB/EFG5504SB用)

◆オプションガードの取付方法

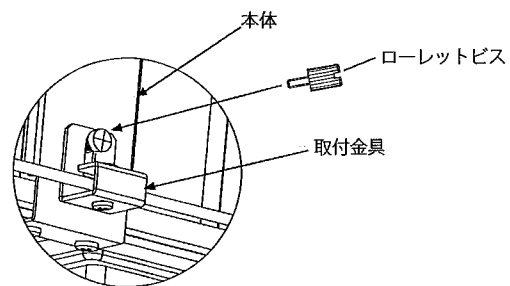
- EFG5503SB/ EFG5504SBの場合



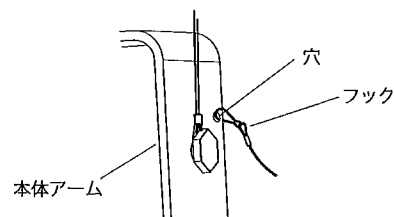
- EFG5500SB/ EFG5501SB/ EFG5502SBの場合



1. ガード取付穴にローレットビスを先端だけ取り付ける。
2. ガードに取り付けられている取付金具をローレットビスに引っ掛ける。
3. 2の作業を4ヶ所行い、ローレットビスを最後まで締め付けて取付ける。
この時、金具が緩まないようにドライバーなどで確実に止めて下さい。

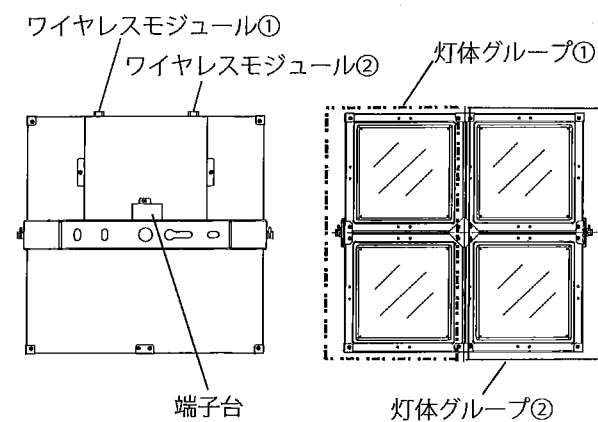


4. ガードに取り付けられているワイヤーフックを器具アームの穴に取り付けてください。



⚠ 取付けが不十分な場合、器具落下の原因となります

◆EFG5500SBについて

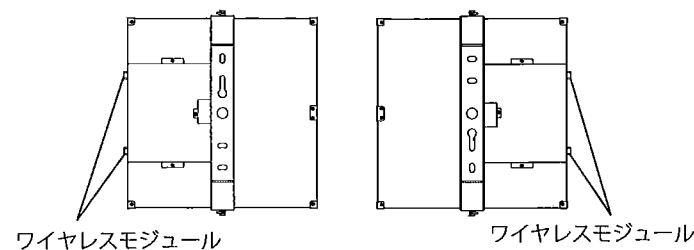


- 端子台を手前にした時
ワイヤレスモジュール①では灯体グループ①をワイヤレスモジュール②では灯体グループ②を調光することができます。

◆無線通信に関するご注意

- 器具を取付る際には、通信の安定性確保のため、器具に搭載されているワイヤレスモジュールが向き合わないよう取付けてください。(ワイヤレスモジュールが向き合い接近する場合、通信が安定しない場合があります)

【推奨】



◆施工上のご注意

スイッチ/ブレーカー設置の場合、両切りスイッチ/両切りブレーカーをご使用ください。(消灯時に微点灯する場合があります)

◆安全に関するご注意

- この器具は、-20℃~40℃の温度範囲で一時的に50℃環境でも使用可能ですが、継続使用の場合、LED寿命・光束が低下する原因となりますのでご注意ください。
- この器具は屋内用です。屋外や軒下及び湿気の多い場所、湿気が直接当たる場所、粉塵、腐食性ガスが発生する場所、油分の影響を受ける場所では、使用できません。誤って使用した場合、器具の落下及び絶縁不良、感電等の原因となります。
- 特に振動がはげしい場所、強い風が当たる場所には使用できません。そのまま使用すると器具落下の原因となります。天井直付け専用器具です。壁面、やわらかい天井(ロックウール等)には取付けしないでください。指定以外の取付けを行うと、天井材の破損、器具の落下の原因となります。
- 器具の取付けは、構造躯体に別途手配のボルト(M10~M12)、平座金、バネ座金、六角ナットを用いて確実に固定してください。取付不備は落下の原因となります。
- 器具の取付けは、凹凸面のない平面に取付けてください。
- ちり、ほこり、その他粉塵の多い場所、高温、高湿度(相対湿度94%以上)の場所、狭い空間でご使用しないでください。(短寿命となります)
- 点灯時及び点灯中はLED光源を直視しないでください。器具の設置高さが低い場合、まぶしさを強く感じる場合があります。また、見上げてご使用の場合は設置高さに関係なくまぶしさを強く感じる場合があります。
- ボールが直接当たるような環境では、必ずガードを組み合わせて使用してください。落下の原因となります。

◎一部の製品を除き、器具の設置施工には電気工事士の資格が必要です。施工は必ず工事店にご相談ください。
工事店様へ、この説明書は保守の為お客様にかならずお渡しください。

安全に関する		警告
<ul style="list-style-type: none"> ●器具は定格電圧±6%以内で使用ください。 →範囲外の電圧を加えると発熱し、火災の原因となります。 ●ランプ交換やお手入れの際は、必ず電源を切って器具が十分に冷めてから行ってください。 →感電・やけどの原因となります。 ●器具の改造、部品の交換をしないでください。 →火災・落下・感電の原因となります。 ●万一、煙が出たり、異臭がするなどの異常が発生した場合、すぐに電源を切り、電気工事店にご相談ください。 →そのまま使用すると感電・火災の原因となります。 ●器具に燃えやすい物(布や紙など)を乗せたり近づけたりしないでください。 →火災の原因となります。 ●傾斜した天井には取付けしないでください。(傾斜天井用器具は除く) ●振動・衝撃や粉じん・腐食性可燃ガス(温泉成分や入浴剤含む)の影響を受ける場所には取付けしないでください。 →火災・落下・感電の原因となります。 ●オイルミスト(油飛沫)が発生する環境下(キッチンや工場など)や化学薬品が飛散する場所には取付けしないでください。 		<ul style="list-style-type: none"> ●器具に指定された取付け方向、点灯方向を守ってください。 →火災・落下・感電の原因となります。 ●器具に明記された近接照射限度の距離以上、離してください。 絹・皮・布地など「色落ち」の恐れがある物に照射する場合は注意が必要です。 →火災・変色・褐色の原因となります。 ●断熱施工方法は次のように行ってください。 ・電気配線は断熱材・防音材の上側にくるようにしてください。 ・断熱材・防音材の上部は最低20cmの空間が必要です。 ・器具から断熱材・防音材までの距離を10cm以上、離してください。(器具個別に指定がある場合を除く) ・断熱材・防音材で器具の放熱穴などをふさがしないでください。 →火災・感電の原因となります。 ●5形ダウンライトは器具取説に併せて施工してください。 ●ポリエチレン系絶縁体を使用したEM(エコマテリアル)ケーブルをご使用される場合には、端末部付近の絶縁体露出部には、黒テープなどで覆い保護を施してください。(ただし、耐紫外線E-M-E-E-Fは除く) →保護が不十分ですと感電・火災の原因となります。
安全に関する		注意
<ul style="list-style-type: none"> ●器具は周囲温度5～35℃の範囲内で使用ください。 →範囲外で使用になると火災・落下・器具変形、器具の短寿命の原因となります。 ●器具の下にストーブ、コンロなどの発熱物を置かないでください。 →火災・落下または器具の変形・ランプの短寿命の原因となります。 		<ul style="list-style-type: none"> ●電源内蔵器具は調光の種類を確認の上、弊社適合調光器と組みあわせてご使用ください。 ●器具周囲に硫黄成分が存在する場所では使用しないでください。光学性能に影響を与える場合があります。
ご使用上の注意		
<ul style="list-style-type: none"> ●喫煙による煙や、ほこりの多い場所では、熱の対流により器具の回りにヨゴレが集中することがあります。 ●器具が破損・傷がついたまま長期間ご使用になりますと錆が流れ出る場合があります。 ●クロス固定用の接着剤が十分乾燥するまで、器具を取り付けしないでください。 →メッキ変色・クロス変色の原因となります。梅雨時期には特にご注意ください。 ●ラジオ・ワイヤレス方式の機器は、なるべく器具から離してご使用ください。雑音が入る恐れがあります。 ●製品は予告無く仕様を変更することがあります。 ●点灯直後、消灯直後、樹脂部材の伸縮によるきしみが発生する場合があります。故障や異常ではありません。 ●LED素子は白熱灯・蛍光灯などの一般光源に比べパルス電圧があるため、発光色、明るさが異なる場合がありますのでご了承ください。 ●LED素子は紫外線をほとんど含みませんが、可視光により被照射物が退色する場合があります。 ●無線制御調光システムの通信距離は設置環境により異なる場合がありますのでご了承ください。 詳細は当社無線制御システム、適合灯具の仕様図、取扱説明書をご確認ください。 <p style="text-align: right;">→定期的にお手入れ、また、点検補修をしてください。</p>		
点検・交換について		
<p>◇寿命について</p> <ul style="list-style-type: none"> ●器具には寿命があります。設置して8～10年経つと、外観に異常がなくても内部の劣化が進行しています。点検・交換をおすすめします。 *使用条件は周囲温度30℃以下、1日10時間点灯、年間3000時間点灯。(JIS C8105-1解説による) ●周囲温度が高い場合、点灯時間が長い場合、電源スイッチON/OFFの回数が多い場合は寿命が短くなります。 <p>◇点検・交換について</p> <ul style="list-style-type: none"> ●安全にご使用頂くために、1年に1回は「安全チェックシート」により、自主点検をしてください。 (「安全チェックシート」は(一社)日本照明工業会のホームページ http://www.jlma.or.jp/index.htm をご覧ください) ●点検を行うために設置場所、設置方法には十分考慮いたうでご利用お願い致します。 ●3年に1回は、工事店等の専門家による点検をお受けください。 ●点検せずに長時間使い続けると、まれに、発煙、発火、感電などにいたる恐れがあります。 		
保証について		
<p>◇保証について</p> <ul style="list-style-type: none"> ●照明器具の保証期間は、製品お買上げの日(お引渡し日)より3年間です。3年以降の2年間は同品(同等品)を無償提供させていただきます。LEDランプに関しては製品お買上げ日(お引渡し日)より5年間は同品(同等品)を無償提供させていただきます。無償提供品に関しては、取り付け・取替えなどの交換費用は含まれません。 ●24時間連続使用など、1日20時間以上の長時間使用の場合は、上記の半分の期間とさせていただきます。 <p>◇補修用性能部品(電気部品)について</p> <ul style="list-style-type: none"> ●弊社はこの照明器具の補修用性能部品(電気部品)を製造打ち切り後、6年間保有しています。 ●補修用性能部品には、同等性能を有する代替え品を含みます。 		
お手入れ・清掃方法(△必ず電源を切って行ってください。感電の原因になります。)		
<p>◇器具の清掃について</p> <ul style="list-style-type: none"> ●器具を清掃する際は、乾いたやわらかい布などで、水または中性洗剤を用いて、汚れた部分を軽く拭き取ってください。 ●ベンジン、シンナー、アルカリ系洗剤で拭かないでください。変色・変質・強度低下による破損の原因となります。 		