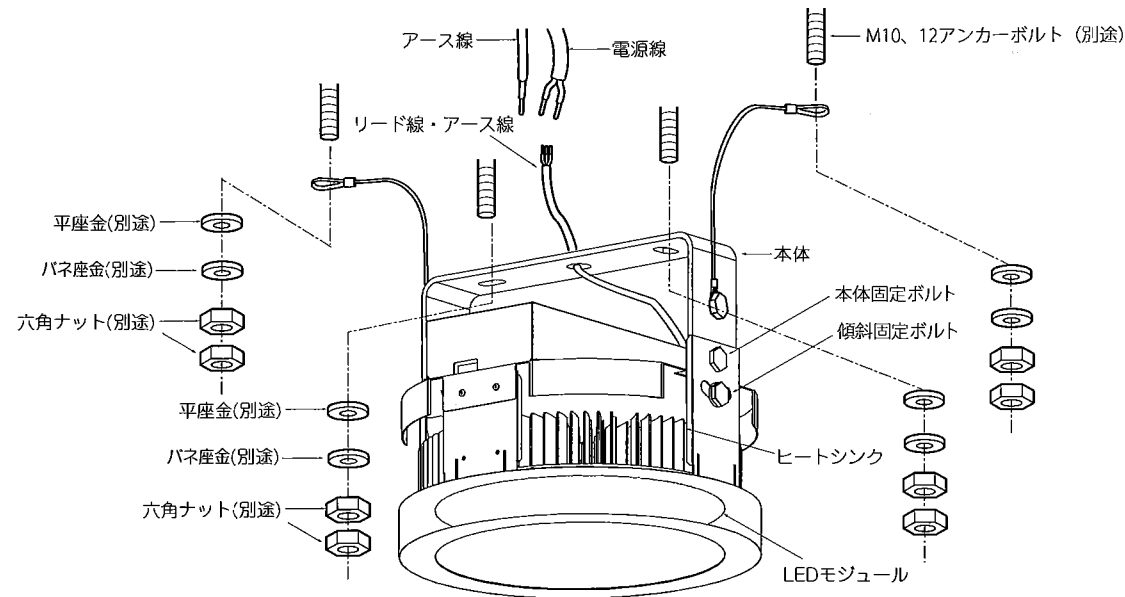


◆各部の名称

この図は一部省略抽象した共通部品図です



◆仕様

型番	ランプ色	配光	定格電圧	周波数	入力電圧	入力電流	消費電力
ERG5404SA EFG5404S	昼白色タイプ	拡散	AC100V-242V	50Hz/60Hz	100V	1644mA	163.2W
					200V	812mA	159.6W
					242V	675mA	159.4W

△ 3年以上お使いいただいた器具は、安全のため器具・コードなど1年ごとに点検をし、異常があれば交換してください。5-35℃の温度範囲でご使用ください。

◆LED光源について

- LED素子は白熱灯・蛍光灯などの一般光源に比べバラツキがあるため発光色、明るさが異なる場合がありますのでご了承ください。
- LEDモジュールの交換はできません。

◆無線調光タイプの製品について

- 詳細に関しては Smart LEDZ Fit/Fit Plusシステム各製品の取扱説明書を参照ください。
- その他の調光制御システム(旧Smart LEDZを含む)でご使用できません。
「電源スイッチを入り切りした時に、一瞬明るく光った後で調光、点灯状態になる場合があります。」

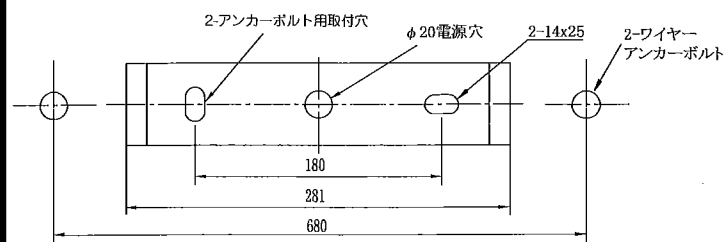
■清掃方法について △注意 必ず電源を切ってください。感電の原因となります。

- 中性洗剤をつけ、よく絞ってから拭きとり、乾いた布で仕上げてください。
- シンナーやベンジンなど揮発性のもので拭いたり、殺虫剤をかけたたりしないでください。

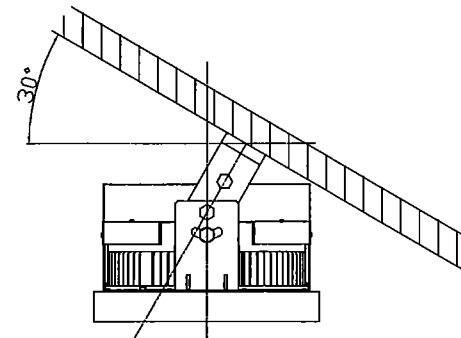
●電源工が必要な場合は、電気工事店に依頼してください。

アフターサービスおよび転居や他の地域へのご贈答の場合は、お買上げの販売店か、最寄営業所へお問い合わせください。

◆取付寸法



◆傾斜天井取付範囲



- 本体固定ボルト、傾斜固定ボルトをゆるめ照射面が真下にくるよう調整し、本体固定ボルト傾斜固定ボルトでしっかりと固定してください。

※ ユニバーサル照明としてのご使用はできません。

※ オプション側面ガード組み合わせ時、傾斜天井でご使用いただけません。

△ 指定範囲以外可動させないでください。破損・落下・感電の原因となります。

◆取付方法

1. 安全確保の為、電源ブレーカー及び、電源スイッチを遮断してください。

△ 感電の原因となります。

2. 器具重量に耐える様、天井の取付面の強度を確保してください。

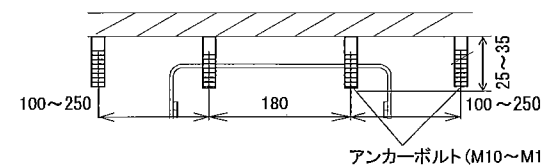
● 指定の位置にアンカーボルトを施工してください。

● 取付用アンカーボルト(M10~M12)は別途用意してください。

● 六角ナット(8個)、平座金、バネ座金は別途ご用意ください。

● 本体の取付穴にアンカーボルトを通し、平座金、バネ座金、六角ナット(2個)で天井面に確実に取付けてください。

● 本体側のワイヤーをアンカーボルトに通し、六角ナット(2個)、平座金、バネ座金で確実に取付けてください。



△ この商品は重量物です。取付のときは、2人以上で取付してください。

△ 取付部の強度が不十分な場合、器具落下の原因となります。

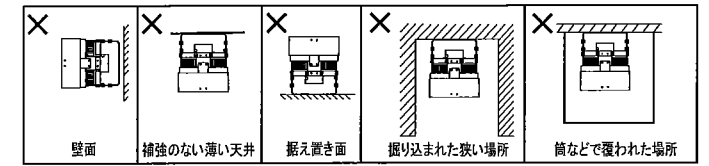
3. 器具側のリード線と、電源線を結線してください。同時に器具側アース線と電源側アース線と結線しD種接地工事を行ってください。

※100Vで使用の場合でもD種接地工事を行ってください。

△ 接続不完全や容量オーバーの場合、火災・感電・器具故障の原因となります。

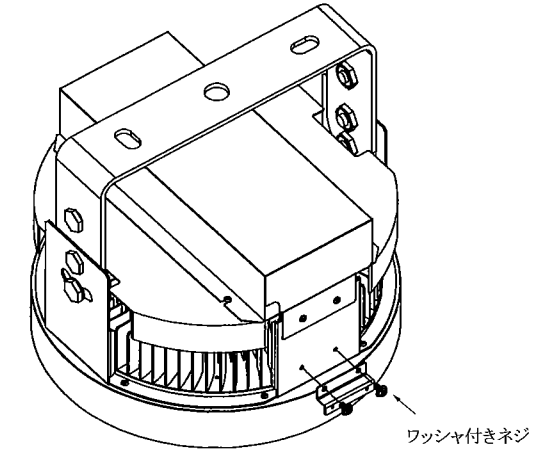
△ 電気設備技術基準で定められたD種接地工事を必ず行ってください。火災・感電の原因となります。

4. 傾斜天井に取付の場合は傾斜天井取付範囲以内で取付けてください、取付可能傾斜角度0~30°
オプション側面ガード組み合わせ時は、傾斜天井ではご使用いただけません。

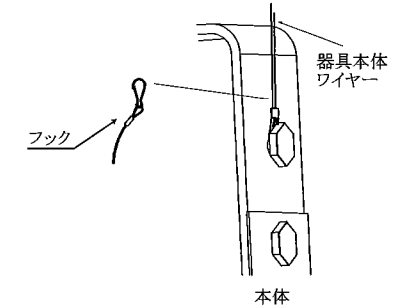


● RB-474SA, RB-480S 取付方法

1. ガードの取付金具の穴を本体の受け金具の穴に合わせて、ローレットビス(4個)で取付けてください。

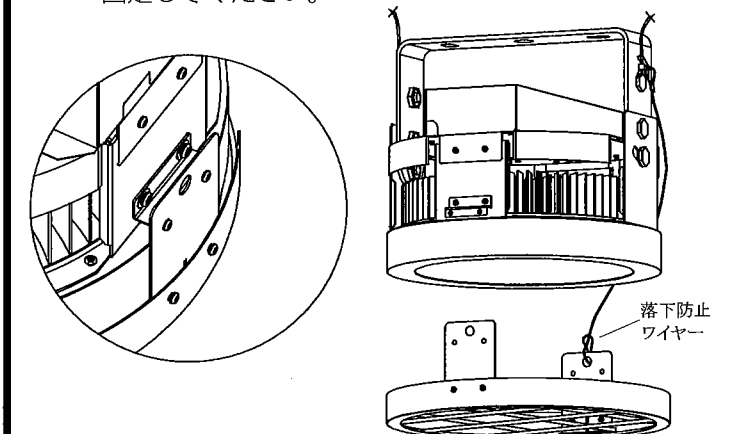


2. ガードについてるワイヤー・フックを本体のワイヤーに引っ掛けてください。



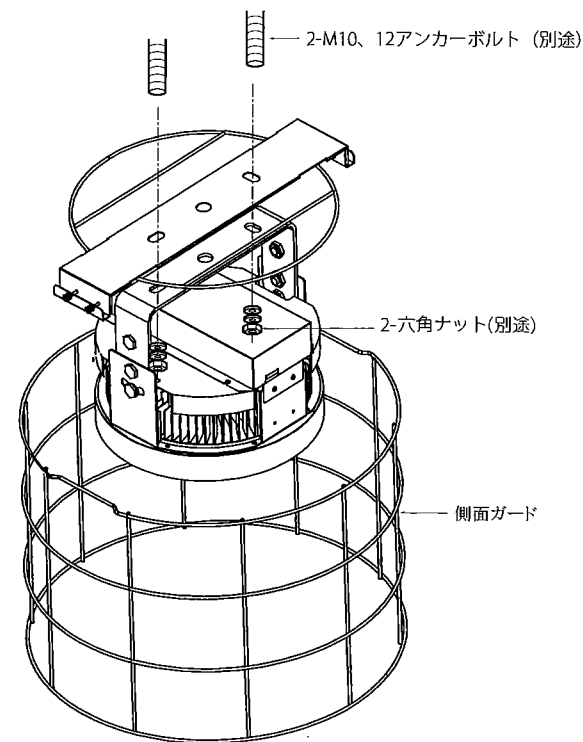
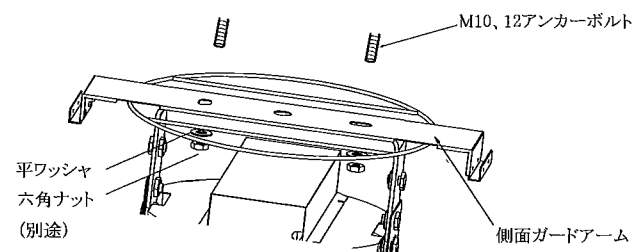
△ 取付が不十分な場合、部品落下の原因となります。

3. オプションをワッシャ付きネジ(4個)でZ字金具に固定してください。

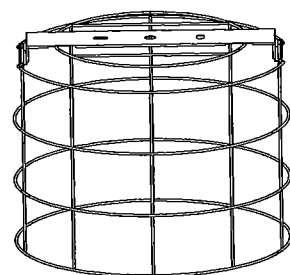


● RB-475S取付方法

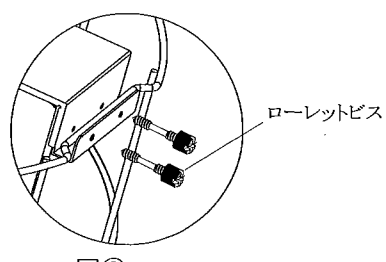
1.付属の六角ボルト・ばね座金・平座金(2個)・六角ナットで本体と側面ガードアームを同時に取付けてください。



2.天板とガードを取付けて(図①)、ローレットビス (4個)で固定してください(図②)。

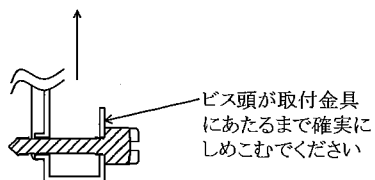


図①



図②

確実にネジで固定してください。



⚠ 取付けが不十分な場合、器具落下の原因となります。

◆ 施工上のご注意

- スイッチ/ブレーカー設置の場合、両切りスイッチ/両切りブレーカーをご使用ください。(消灯時に微点灯する場合があります)

◆ 安全に関するご注意

- この器具は、5℃～35℃の温度範囲でご使用ください。高温で使用すると火災の原因となります。
 - この器具は、屋内用です。屋外や、軒下及び湿気が多い場所、湿気が直接当たる場所、粉塵、腐食性ガスが発生する場所、油分の影響を受ける場所では、使用できません。誤って使用の場合、器具の落下及び絶縁不良、感電等の原因となります。
 - 特に振動がはげしい場所、強い風が当たる場所には使用できません。そのまま使用すると器具落下の原因となります。天井直付け専用器具です。壁面、やわらかい天井(ロックウール等)には取り付けしないでください。指定以外の取り付けを行うと、天井材の破損、器具の落下の原因となります。
 - 器具の取付けは、構造躯体に別途手配のボルト(M10～M12)平座金、バネ座金、六角ナットを用いて確実に固定してください。取付不備は落下の原因となります。
 - 器具の取り付けは、凸凹面のない平面に取り付けしてください。
 - ちり、ほこり、その他粉塵の多い場所、高温、高湿度(相対湿度94%以上)の場所、狭い空間でご使用しないでください。(短寿命となります)
 - 点灯時及び点灯中はLED光源を直視しないでください。器具の設置高さが低い場合、まぶしさを強く感じる場合があります。また、見上げてご使用の場合は設置高さに関係なくまぶしさを強く感じる場合があります。
- ボールが直接当たるような環境では、必ず下面ガードと側面ガードを組み合わせて使用してください。破損・落下の原因となります。