

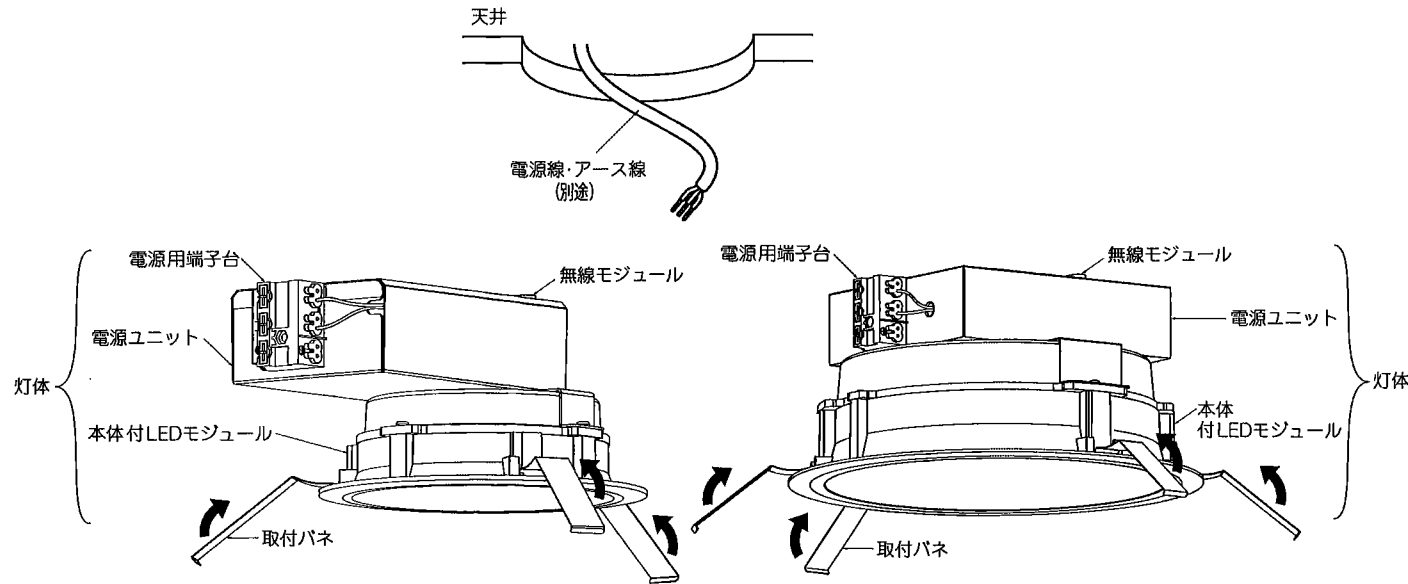
浅型ベースダウンライト

取扱説明書

保管用

この図は一部省略抽象した共通部品図です

◆各部の名称



◆仕様

型番	ランプ色	配光	近接照射限度
EFD3745WA	昼白色タイプ	超広角	0.1m
EFD3746WA	ナチュラルホワイトタイプ		
EFD3747WA	温白色タイプ		
EFD3748WA	電球色タイプ(3000K)		
EFD3749W	昼白色タイプ		
EFD3750W	ナチュラルホワイトタイプ		
EFD3752W	電球色タイプ(3000K)		
EFD3754W/B	ナチュラルホワイトタイプ		
EFD3756W/B	電球色タイプ(3000K)		
EFD4065WA	昼白色タイプ		
EFD4066WA	ナチュラルホワイトタイプ		
EFD4067WA	温白色タイプ		
EFD4068WA	電球色タイプ(3000K)		
EFD6088W	温白色タイプ		

型番	定格電圧	周波数	入力電圧	入力電流	消費電力
EFD3745WA	AC100V-242V	50Hz/60Hz	100V	203mA	20.2W
EFD3746WA			200V	101mA	19.7W
EFD3747WA			242V	87mA	19.7W
EFD3748WA			100V	140mA	13.8W
EFD3749W			200V	72mA	13.7W
EFD3750W			242V	64mA	13.9W
EFD3752W			100V	78mA	7.5W
EFD6088W			200V	43mA	7.6W
EFD3754W/B			242V	40mA	7.8W
EFD3756W/B			100V	195mA	19.3W
EFD4065WA			200V	102mA	19.2W
EFD4066WA			242V	87mA	19.4W
EFD4067WA					
EFD4068WA					

◆LED光源について

・LED素子は白熱灯・蛍光灯などの一般光源に比べパルスがあるため発光色、明るさが異なる場合がありますのでご了承ください。

◆無線調光タイプの製品について

・詳細に関しては Smart LEDZ Fit/Fit Plusシステム各製品の取扱説明書を参照ください。
・その他の調光制御システム(旧Smart LEDZを含む)で使用できません。

「電源スイッチを入り切りした時に、一瞬明るく光った後で調光、点灯状態になる場合があります。」

◆取付方法

1. 安全確保の為、電源ブレーカー及び、電源スイッチを遮断してください。

⚠ 感電の原因となります。

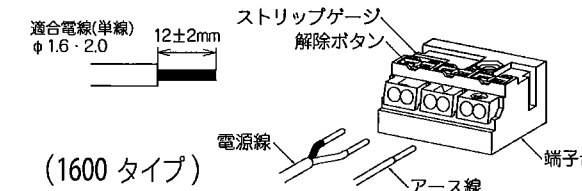
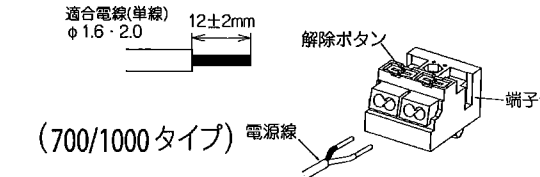
2. この器具は天井取付専用器具です。器具重量に十分耐えるよう、天井取付部の強度を確保し、指定の埋込穴をあけてください。(取付有効板厚3mm~25mm)
器具を埋込穴から挿入する場合は、天井内懐高さが必要です。

型番	埋込穴寸法
EFD3745 WA,EFD3746 WA,EFD3747 WA,EFD3748WA EFD4065WA ,EFD4066 WA,EFD4067 WA,EFD4068WA	φ200±2
EFD3749 W,EFD3750 W,EFD3752W ,EFD6088W	φ150±2
EFD3754W/B,EFD3756W/B	φ125±2

型番	埋込深さ
EFD3745 WA,EFD3746 WA,EFD3747 WA,EFD3748WA EFD4065WA ,EFD4066 WA,EFD4067 WA,EFD4068WA	120mm
EFD3749 W ,EFD3750 W ,EFD3752W ,EFD6088W	120mm
EFD3754W/B,EFD3756W/B	100mm

⚠ 取付部の強度が不十分な場合、上記埋込穴寸法より大きい場合は、器具落下・光モレの原因となります。

- 電源線を電源用端子台に接続してください。
●電線はストリップゲージ長 12±2mm にむいてください。
●電線を奥までまっすぐ確実に差し込んでください。
●SB器具送り用量4A以下。



⚠ 電源線は解除ボタンを押さずに引き抜かないでください。
接点金具が変形し、焼損、漏電、感電、不点灯の原因となります。

⚠ 接続不完全や容量オーバーの場合、火災・感電・器具故障の原因となります。

⚠ 電気設備技術基準で定められたD種接地工事を必ず行ってください。火災・感電の原因となります。

- 器具を埋込穴に押し込んでください。
●取付パネ(全部)を矢印方向へ縮め、枠を埋込穴へ押し込んでください。(表面図参照)

⚠ 取付けが不十分な場合、器具落下の原因となります。

◆施工上のご注意

・スイッチ/ブレーカー設置の場合、両切りスイッチ/両切りブレーカーをご使用下さい。
消灯時に微点灯する場合があります

・この器具は、5℃~35℃の温度範囲でご使用ください。
高温で使用すると火災の原因となります。

・器具の送り容量は1.5A以下です。容量を超えると発熱・火災の原因となります。また照明器具以外の負荷は接続しないでください。

・端子台へ電源線を確実に接続ください。

・コネクタの接続は、確実に接続ください。

・安全のために点灯時および点灯中はLED光源を直視しないでください。