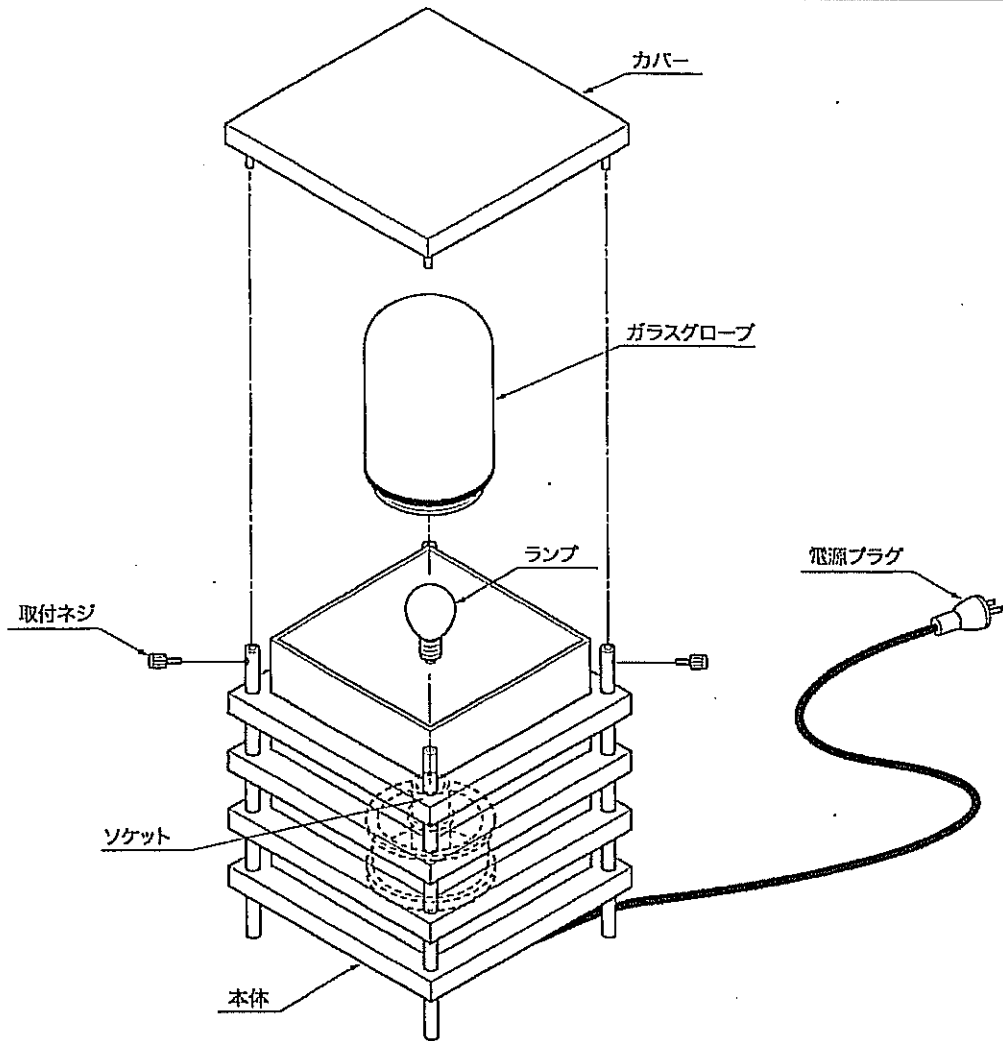


◆各部の名称



◆適合ランプ

PS35 Frostミニクリプトン球
40W形 E17 x1 球付

- ⚠ 適合ランプ以外のランプは、絶対に使用しないでください。火災・器具故障の原因となります。
- ⚠ ランプ交換の時は、必ず電源を切ってください。感電の原因となります。
- ⚠ 3年以上お使いいただいた器具は、安全のために1年ごとに点検をし、異常があれば交換してください。

◆取付方法

1. 取付ネジ2本をゆるめ、カバーをはずしてください。
2. ガラスグローブをまわしながらはずしてください。
3. ランプをソケットに確実に取り付けてください。

⚠ 必ず電源を切ってから、作業を行ってください。感電の原因となります。

⚠ ガラス管を強く握ったり、ひねったりしますと、破損・怪我の原因となります。

⚠ 点灯中や、消灯直後にランプを素手でさわりますと、やけどの原因となります。消灯20分後に行ってください。

4. ガラスグローブをまわしながら確実に取り付けてください。

⚠ 取り付けに不備があると器具故障の原因となります。

5. 取付ネジ2本でカバーを確実に取り付けてください。

⚠ 取り付けに不備があると器具故障の原因となります。

6. 電源プラグをコンセントに差し込んでください。電源プラグは、雨線外での使用はできません。

⚠ 接続不完全の場合、火災の原因となります。

■清掃方法について ⚠ 注意 必ず電源を切ってください。感電の原因になります。

- 中性洗剤をうすめ布につけ、よく絞ってから器具を拭きとり、その後乾いた布で仕上げてください。
- シンナーやベンジンなどの揮発性のものまたは酸性、アルカリ性の洗剤で拭いたり、殺虫剤をかけたりしないでください。

● 電源工事が必要な場合は、電気工事店に依頼してください。

アフターサービスおよび転居や他の地域へのご贈答の場合は、お買上げの販売店か、最寄営業所へお問合せください。