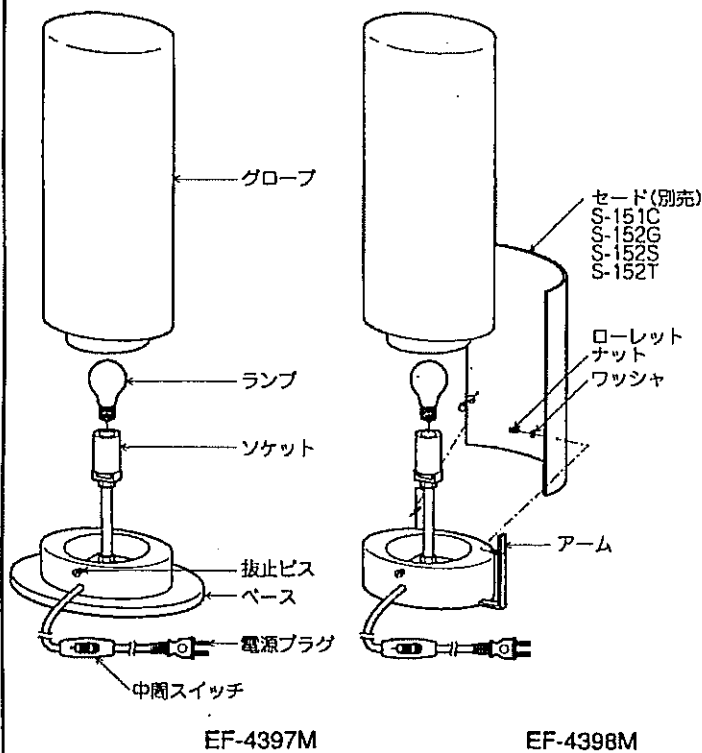


# EF-4397M, 4398M, S-151C, S-152G・S・T

## 各部の名称

この図は一部省略した共通部品図です



EF-4397M

EF-4398M

## 適合ランプ

PS35フロストミニクリプトン球60W形 E17 x1 球付

△ 適合ランプ以外のランプは、絶対に使用しないでください。火災・器具故障の原因となります。

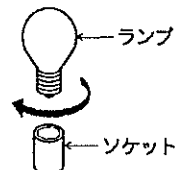
△ ランプ交換の時は、必ず電源を切ってください。感電の原因となります。

## 取付方法

1. 安全確保のため、中間スイッチをOFF(切断)にしてください。

△ ON(通電)の状態ですと、感電の原因となります。

2. ランプを取付けてください。

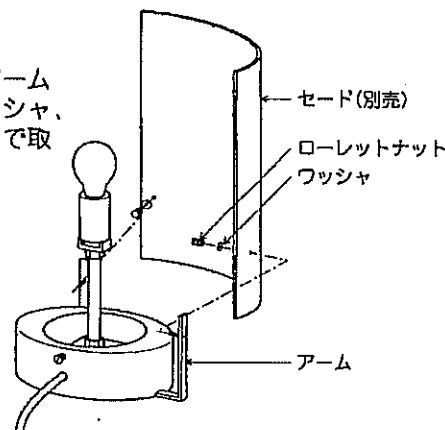


△ ガラス管を強く握ったり、ひねったりしますと、破損・怪我の原因となります。ていねいに扱ってください。

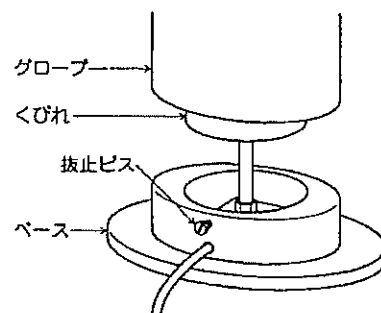
△ 点灯中や消灯直後にランプを素手でさわりますと、やけどの原因となります。消灯後20分後にしてください。

### EF-4398Mの場合

3. セード(別売)をアームに合わせて、ワッシャ、ローレットナットで取付けてください。



4. 抜止ビスをゆるめてグローブを取付け、くびれの部分に抜止ビスがかかっているのを確認して締め付けてください。



5. 本体を水平で安定した場所に設置してください。

△ 不安定な設置状態で使用されますと転倒し、怪我・火災・破損の原因となります。

6. 電源プラグをコンセントへ確実に差し込み、中間スイッチをON(通電)にしてください。

△ 電源プラグの差し込みが不十分な場合、火災・感電の原因となります。

■ 清掃方法について △ 注意 必ず電源を切ってください。感電の原因となります。

- 中性洗剤をうすめ布につけ、よく絞ってから器具を拭き取り、その後乾いた布で仕上げてください。
- シンナーやベンジンなどの揮発性のもの、または酸性、アルカリ性の洗剤で拭いたり、殺虫剤をかけたりしないでください。

● 電気工事が必要な場合は、電気工事店に依頼してください。

アフターサービスおよび転居や他の地域へのご贈答の場合は、お買上げの販売店か、最寄りの営業所へお問い合わせください。