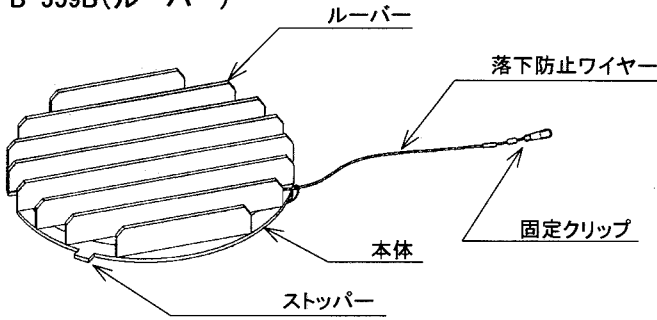
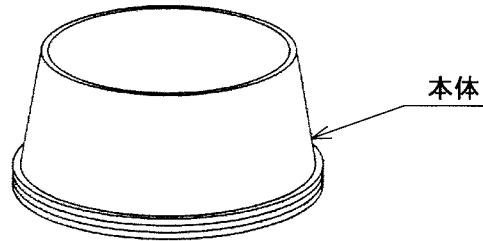


◆各部の名称 この図は一部省略抽象した共通部品図です

B-559B(ルーバー)

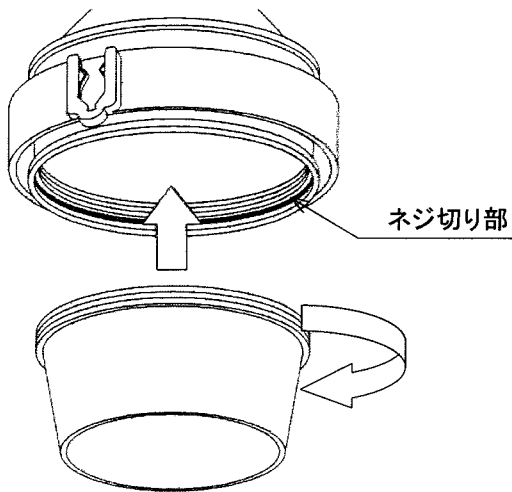


B-673B/S/W(ロングフード)



◆取付方法 B-673B/S/W

1. 灯体ユニットのネジ切り部に奥までねじ込み
しっかりと固定してください。

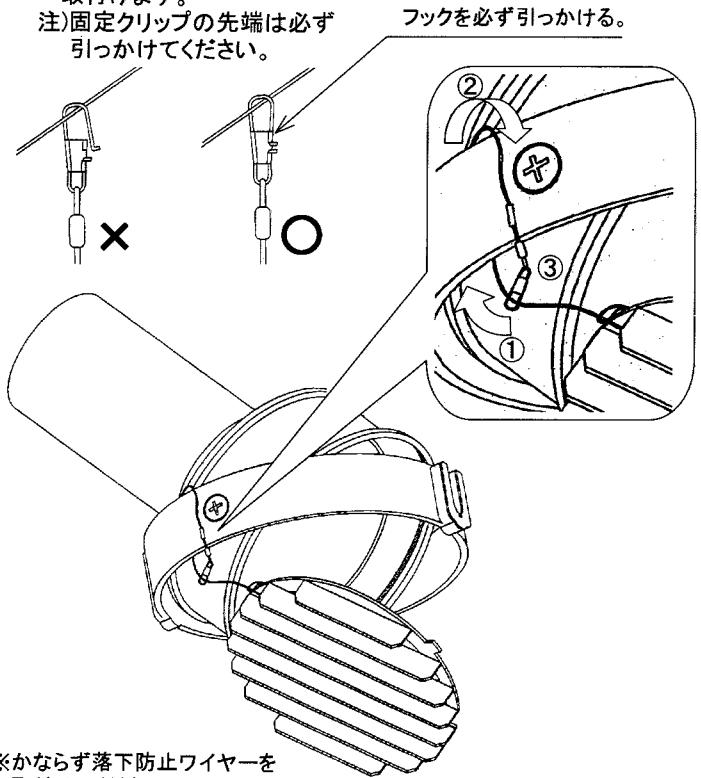


⚠️ 取付不完全な場合、落下の原因となります。
⚠️ 器具の施工は必ず消灯中、もしくは消灯後20分以降におこなってください。やけどの原因となります。

◆取付方法 B-559B

1. 落下防止ワイヤーを灯体のリングに取付けます。

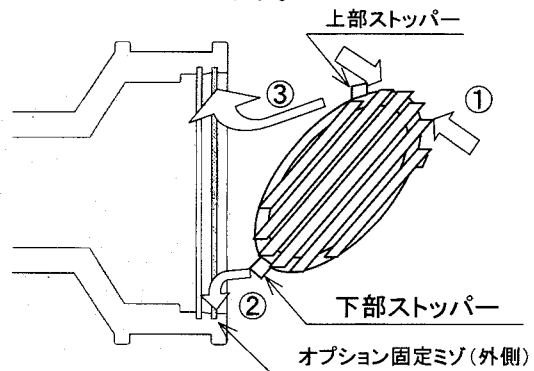
- ①②リングに落下防止ワイヤーを巻きつけます。
 - ③固定クリップをワイヤーに取付けます。
- 注) 固定クリップの先端は必ずフックを必ず引っかける。



※かならず落下防止ワイヤーを取付けてください。

⚠️ 取付不完全な場合、落下の原因となります。
⚠️ 器具の施工は必ず消灯中、もしくは消灯後20分以降におこなってください。やけどの原因となります。

2. 本体を灯体に取り付けます。



- ①ルーバーを矢印の方向にかたく押しちぢめます。
 - ②下部ストッパーをオプション固定ミソ(外側)にはめこみます。
 - ③上部ストッパー2ヶ所も同じようにはめこみます。
 - ④本体が確実に固定されたことを確認してください。
- 取りはずすときはこれと逆の手順で行ってください。

⚠️ 取付不完全な場合、落下の原因となります。

■清掃方法について ⚠️ 注意 必ず電源を切ってください。感電の原因となります。

- 中性洗剤をうすめ布に付け、よく絞ってから器具を拭き取り、その後乾いた布で仕上げてください。
- シンナーやベンジンなどの揮発性のもの、または酸性、アルカリ性の洗剤で拭いたり、殺虫剤をかけたりしないでください。

●電源工事が必要な場合は、電気工事店に依頼してください。

アフターサービスおよび転居や他の地域へのご贈答の場合は、お買い上げの販売店か、最寄りの営業所へお問い合わせください。