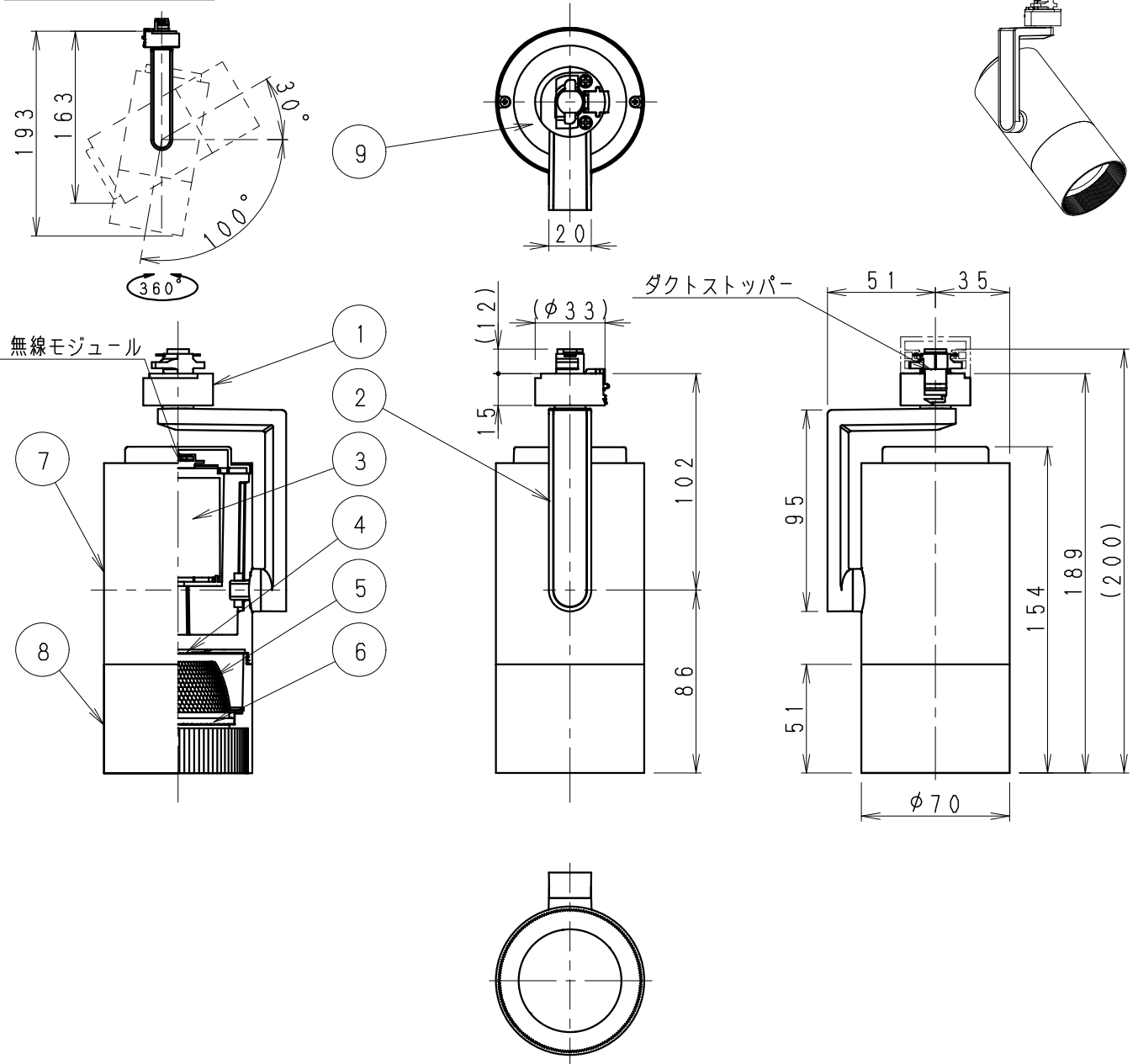


可動範囲 (S = 1/6)



⚠ 安全に関するご注意

- 1、一般屋内用器具です。屋外や水気・湿気のある場所、腐食性ガスの発生する場所、振動のある場所では使用できません。LEDの光学性能に影響を与える恐れや劣化・不点灯および故障や絶縁不良による火災・感電・落下の原因となります。
- 2、天井面取付専用器具です。傾斜天井・やわらかい天井には取り付けないでください。《壁面・床面でのご使用はできません。》指定以外の取り付けを行うと落下の原因になります。落下防止のためダクトストッパーが溝に入るまで回してください必ず適合配線ダクトに取り付けてください。
- 3、この器具は、5～35℃の温度範囲で使用ください。高温で使用すると火災の原因となります。
- 4、点灯時および点灯中はLEDを直視しないでください。目を傷める原因となります。

使用上のご注意

- 1、LEDにはバラツキがあるため、同一品番の器具でも発光色、明るさが異なる場合があります。予めご了承ください。
- 2、照射面距離が近い場合や照射面によって、光のムラが気になる場合があります。予めご了承ください。
- 3、調光調色の色温度は調光率が低い場合はバラツキがある場合があります。

ランプ名	Synca 900TYPE LEDモジュール (交換不可)
配光	超広角配光タイプ
光源色	調光調色タイプ (12000K-18000K・カラー調色)
演色性	Ra92※ 近接照射限度 0.2m

※10000K~27000K時

定格電圧 (V)	周波数 (Hz)	入力電流 (mA)	消費電力 (W)	Smart LEDZ System 無線信号制御方式 調光率1~100%
AC100	50/60	124	12.2	

Smart LEDZ System (無線制御システム) 適合

- Synca (調光調色) 専用器具
- 当社指定の適合システム機器をカタログ確認のうえ使用ください。
- その他の照明制御システム (旧Smart LEDZを含む) ではご使用できません。
- 詳細は当社無線制御システム及び適合電源の仕様図、取扱説明書をご確認ください。
- 各制御システム機器は最新バージョンでご使用ください。
- 通信距離半径25m以内

※通信距離は設置環境により異なる場合がありますのでご了承ください。

器具本体質量 約0.7Kg

白 日塗工 : N-93・マンセル : N9.3 (近似値)				
10				
9	カバー	P C	1	白 艶 消
8	フード	アルミダイカスト	1	白 艶 消 (内面:黒艶消)
7	本体	アルミダイカスト	1	白 艶 消
6	前面パネル	アクリル・t1.8	1	透 明 消
5	反射板	アルミ (1090・t1)	1	鏡 面 仕 上
4	LEDモジュール		1	(LEDモジュール交換不可)
3	LED電源		1	
2	アーム	アルミダイカスト	1	白 艶 消
1	ダクトプラグ	P C	1	白
部番	部品名	材質・素材厚	数量	備考

縮尺	1/3	タイプ	Synca 900TYPE	型番	SXS3030W
		品名	スポットライト		