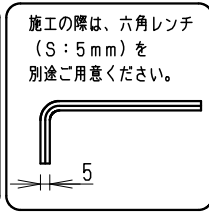
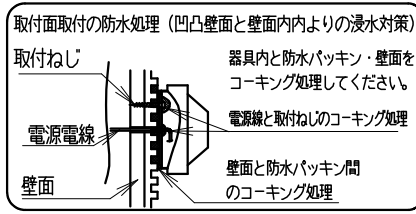
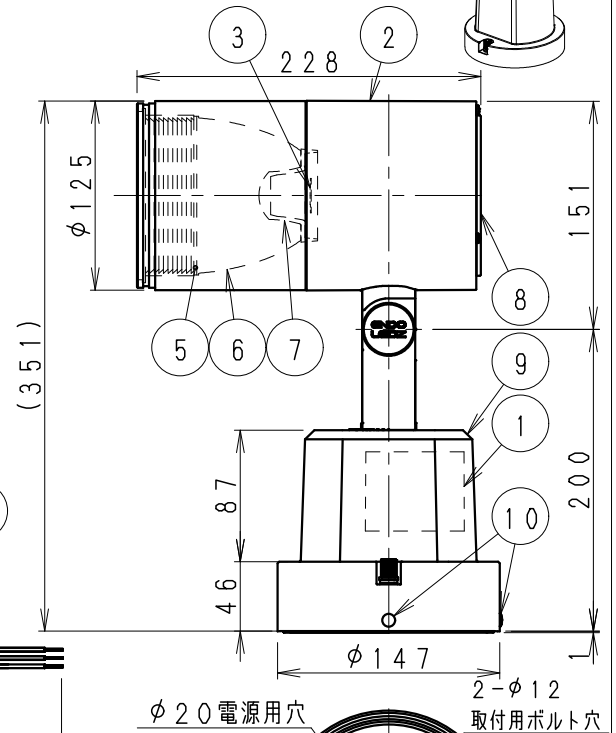
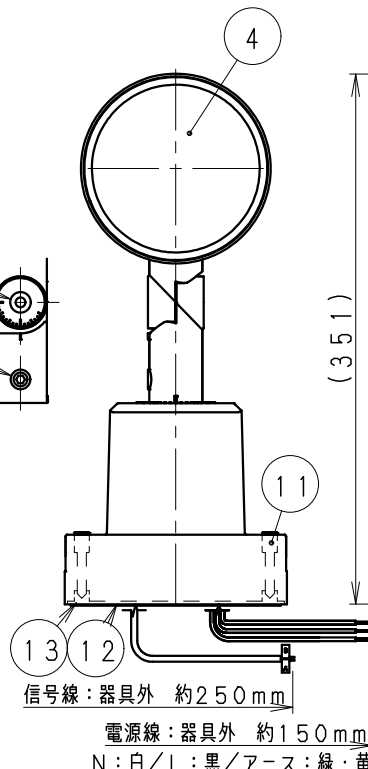
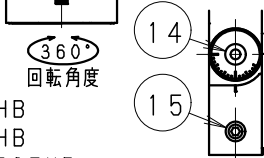


オプション (別売)
 詳細は各型番の仕様図を
 ご参照ください。

- ・ロングフード RB-599HB
- ・カットフード RB-602HB
- ・グレアカッターバ RB-605HB
- ・レンズホルダー RB-624HB
- ・スプレッドレンズ RB-608F
- ・ディフュージョンレンズ RB-611F
- ※スプレッドレンズ・ディフュージョンレンズを
 ご使用の際は、各種フードまたはレンズホルダー
 が必要です。
- ・アーム B-658HC
- ※アームをご使用の際は、アダプター (B-679BB)
 が必要です。下方向取付はできません。
- ・結線ボックス付スパイク RB-754H
- ※結線ボックス付スパイクをご使用の際は、アダプター
 (RB-807S) が必要です。



安全に関するご注意

- ・天井面・壁面・床面取付用器具です。やわらかい取付面や補強材のない場所には、取り付け
 ないでください。指定以外の取付を行うと、天井材の破損、器具の落下の原因になります。
- ・この器具は、5℃~35℃の温度範囲でご使用ください。
 高温で使用すると火災の原因となります。
- ・この器具は一般屋外用重耐塩仕様器具です。プール・浴室・その他、粉塵・腐食性ガスの
 発生する場所、油分の影響を受ける場所などではご使用できません。
- ・誤って使用しますと、湿気、水気の侵入により絶縁不良、感電や器具落下の原因となります。
 振動や衝撃の影響を受ける場所には取付けないでください。
- ・安全のために点灯時および点灯中はLED光源を直視しないでください。
- ・壁面取付の際は、水抜穴栓を取外し、水抜穴が下向きになるように取り付けてください。
- ・電源線および信号線は器具内で結線してください。

使用上のご注意

- 1、調光調色動作を行うためには、有線リピータ (別売) が1台必要です。
 組み合わせてご使用ください。(有線リピータの仕様図を参照してください。)
- 2、LEDにはバラツキがあるため、同一品番の器具でも発光色、明るさが異なる
 場合があります。予めご了承ください。
- 3、照射面距離が近い場合や照射面によって、光のムラが気になる場合があります。
 予めご了承ください。
- 4、調光調色の色温度は調光率が低い場合はバラツキがある場合があります。

ランプ名	Synca 3000TYPE LEDモジュール (交換不可)
配光	中角配光タイプ
光源色	調光調色タイプ (12000K-1800K・カラー調色)
演色性	Ra92 (10000K~2700K時)

定格電圧 (V)	入力電圧 (V)	周波数 (Hz)	入力電流 (mA)	消費電力 (W)	Smart LEDZ System 有線制御方式 調光率1~100%
AC100-242	100	50/60	369	36.6	
	200		186	36.4	
	242		158	36.7	

Smart LEDZ System (無線制御システム) 有線リピータ適合

- Synca (調光調色) 専用器具
- 当社指定の適合システム機器をカタログ確認のうえ使用ください。
- その他の照明制御システム (旧Smart LEDZを含む) ではご使用できません。
- 詳細は当社無線制御システム及び有線リピータの仕様図、取扱説明書をご確認ください。
- 各制御システム機器は最新バージョンでご使用ください。
- 終端の器具には、有線リピータに付属の終端抵抗を取り付けてください。

ダークグレー 日塗工：N-20・マンセル：N2 (近似値)

重耐塩仕様

器具本体質量 約4.5Kg

防湿防雨型 (IP67)

15	回転ネジ	SUS304	1	六角穴付き
14	角度調節ボルト	SUS304	1	六角穴付き
13	取付板	SUS304・t2.0	1	
12	パッキン	シリコン	1	黒
11	取付用ボルト	SUS304	2	六角穴付き
10	水抜穴栓	シリコン	2	黒
9	フレンジ	アルミダイキャスト	1	レザー仕上 (ダークグレー)
8	背面カバー	アルミダイキャスト	1	レザー仕上 (ダークグレー)
7	レンズ	P C	1	
6	反射板	アルミ	1	鏡面仕上
5	拡散フィルター	P C	1	透明
4	カバー	強化ガラス	1	透明
3	LEDモジュール		1	
2	本体	アルミダイキャスト	1	レザー仕上 (ダークグレー)
1	電源ユニット		1	

縮尺	1/5	タイプ	Synca 3000TYPE	型番	SXS3010H-L
		品名	アウトドアスポットライト		