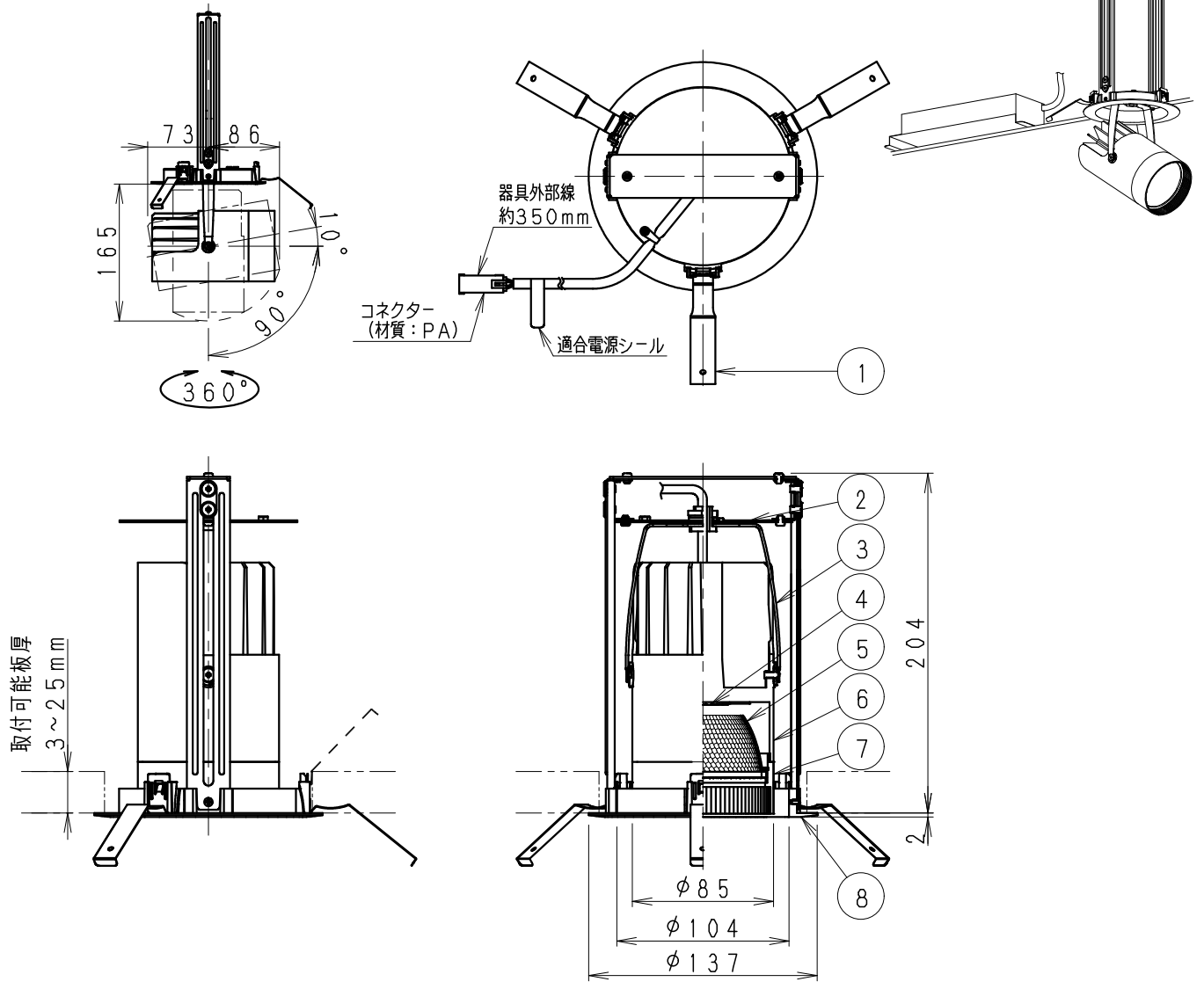
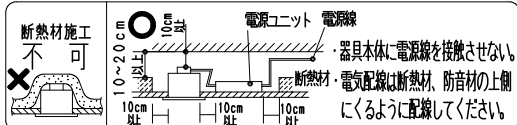


可動範囲 (S = 1/8)



**安全に関するご注意**

- 1、一般屋内用器具です。屋外や水気・湿気のある場所、腐食性ガスの発生する場所、振動のある場所では使用できません。LEDの光学性能に影響を与える恐れや劣化・不点灯および故障や絶縁不良による火災・感電・落下の原因となります。
- 2、天井埋込専用器具です。傾斜天井・やわらかい天井には取り付けしないでください。落下の原因となります。
- 3、断熱材、防音材を被せて使用しないでください。火災の原因となります。
- 4、断熱施工天井には使用できません。火災の原因となります。
- 5、ロックウール、珪酸カルシウム等の天井に取り付ける場合は天井材の破損や、枠と天井面の間に隙間ができる事がありますので、取付パネと天井面の間に補強材を入れてください。
- 6、この器具は、5~35℃の温度範囲で使用ください。高温で使用すると火災の原因となります。
- 7、口出し線の延長、切断等の改造は行わないでください。火災・感電の原因となります。
- 8、点灯時および点灯中はLEDを直視しないでください。目を傷める原因となります。断熱・防音施工天井で使用の場合は、下図のように施工してください。



**使用上のご注意**

- 1、本体1台につき適合電源ユニット(別売)が1台必要です。組み合わせをご使用ください。(適合電源の仕様図を参照してください。)
- 2、LEDにはバラツキがあるため、同一品番の器具でも発光色、明るさが異なる場合があります。予めご了承ください。
- 3、照射面距離が近い場合や照射面によって、光のムラが気になる場合があります。予めご了承ください。
- 4、調光調色の色温度は調光率が低い場合はバラツキがある場合があります。
- 5、コネクターは、確実に接続してください。(点灯中の抜き差しは禁止です。)

ランプ名	Synca 3000TYPE LEDモジュール (交換不可)	埋込穴寸法 125 <sup>+1</sup> <sub>-1</sub>
配光	超広角配光タイプ	
光源色	調光調色タイプ (12000K~1800K・カラー調色)	
演色性	Ra92※ 近接照射限度 0.2m ※10000K~2700K時	

別売電源ユニット		定格電圧 (V)	周波数 (Hz)	入力電流 (mA)	消費電力 (W)	質量 (Kg)
Smart LEDZ System 無線信号制御方式 100~242V用 調光率1~100%	SX-103N	100	50/60	349	34.7	0.5
		200		178	34.3	
		242		155	34.7	

**Smart LEDZ System (無線制御システム) 適合**

- Synca (調光調色) 専用灯具
- 当社指定の適合システム機器をカタログ確認のうえ使用ください。
- その他の照明制御システム (旧 Smart LEDZ を含む) ではご使用できません。
- 詳細は当社無線制御システム及び適合電源の仕様図、取扱説明書をご確認ください。
- 電源ユニットを埋込穴より挿入する場合、天井面より150mm以内に障害物がある場合は取付できません (25mm天井厚みの場合)

器具本体質量 合計: 約1.6Kg (灯具: 約1.1Kg)

白・日塗工 N-93・マンセル: N9.3 (近似値)

8	枠	アルミダイカスト	1	白 艶 消
7	フ - ド	アルミダイカスト	1	白艶消 (内面: 黒艶消)
6	本 体	アルミダイカスト	1	白 艶 消
5	反 射 板	アルミ (1090・t1)	1	電解研磨 (鏡面)
4	LEDモジュール		1	(LEDモジュール交換不可)
3	ア - ム	鋼板 (t1.2)	1	白 艶 消
2	天 板	鋼板 (t1.2)	1	白 艶 消
1	取 付 パ ネ	ステンレス・t0.3	3	

部 番 部 品 名 材質・素材厚 数量 備 考

縮尺	1/4	タイプ	Synca 3000TYPE	型番	SXD1114W
		品名	ダウンスポットライト		