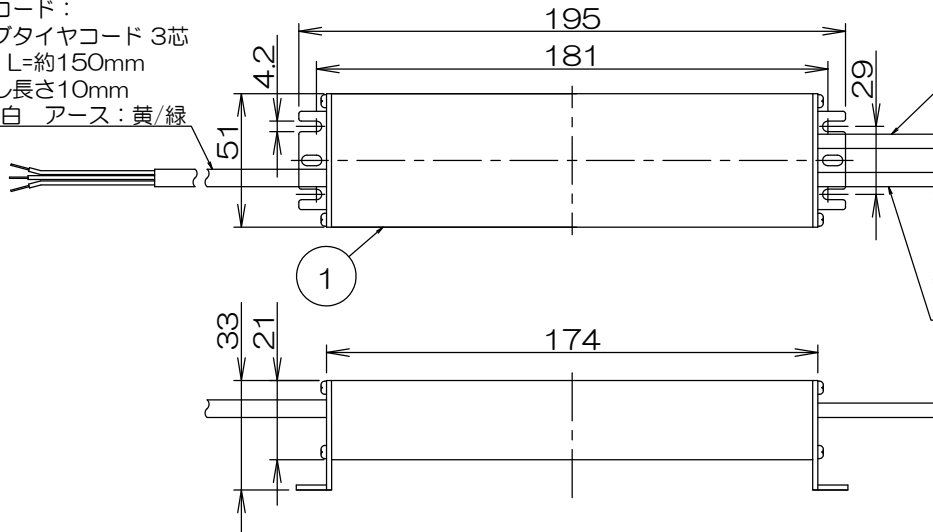


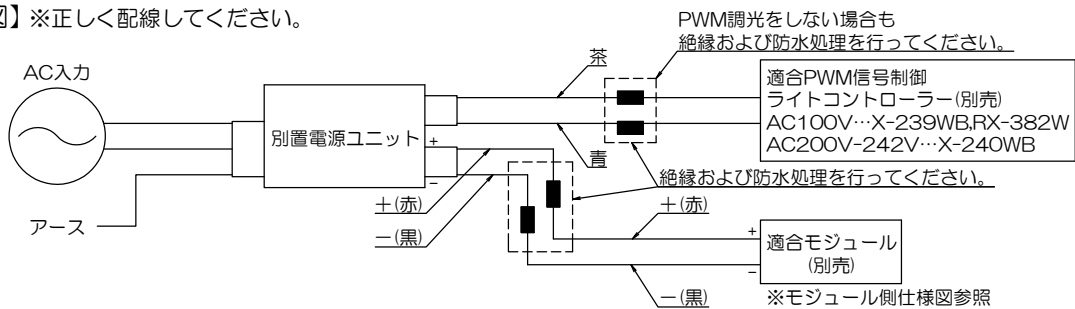
電源入力側コード：
 ビニルキャブタイヤコード 3芯
 0.75mm² L=約150mm
 銅線剥き出し長さ10mm
 L：黒 N：白 アース：黄/緑

PWM調光信号コード：
 ビニルキャブタイヤコード 2芯
 1.0mm² L=約150mm
 銅線剥き出し長さ10mm
 無極性 茶・青

電源出力側コード：
 ビニルキャブタイヤコード 2芯
 1.0mm² L=約150mm
 銅線剥き出し長さ10mm
 +：赤 -：黒

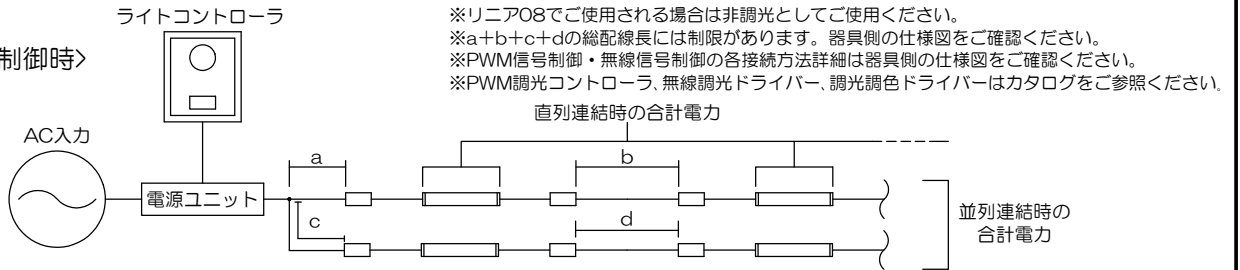


【配線詳細図】※正しく配線してください。

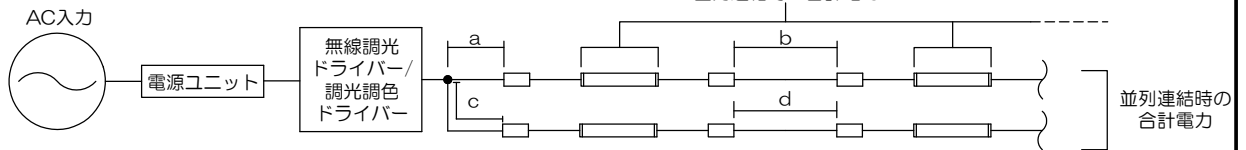


【配線例図】

<PWM信号制御時>



<無線制御時(Smart LEDZ Fit/調光調色Smart LEDZ Fit)>



- ※PWM信号ユニット(FX-441B/W)での無線制御はしないでください。
- ※別置電源ユニットの電源入力側にライトコントローラ(別売)を接続することでACスイッチとして使用できます。
- ・信号線のみ接続の場合の電源ユニット接続可能台数：X-239WB(50台)/ X-240WB(50台)/ RX-382W(20台)
- ・ライトコントローラをACスイッチとして使用する場合の電源ユニット接続可能台数：X-239WB(4台)/ X-240WB(2台)/ RX-382W(4台)
- ※製品の特性上、磁石を使用した適合器具や器具周辺に磁石がある場合、調光時に共振による音鳴りが発生する場合があります。

別置電源ユニット	定格入力電圧	入力電流	入力周波数	定格出力電圧	最大出力電流	最大出力電力	調光
RX-548N	AC100V	0.37A	50/60Hz	DC24V	1.25A	30W	1~100%調光
	AC200V	0.18A					
	AC242V	0.15A					

特記事項

- ・電源電圧 100V~242V(電圧変動範囲は±6%以内でご使用ください) ・定格出力 DC24V / 1.25A ・IP66 & IP67
- ・D種接地工事が必要です。 ・屋外などに設置する場合は出入力線およびPWM信号線に適切な防水処理を行ってください。
- ・周囲温度は-40℃~50℃の範囲でご使用ください。 ・電源周囲は熱がこもらないよう15mm以上間隔をあけてください。
- ・高温、高湿となる場所、直射日光が当たる場所、酸や塩素などの腐食ガスが発生する場所、粉塵、油煙、振動、衝撃のある場所、錆びやすい水や油がかかる場所、水中や水の溜まる場所に設置しないでください。
- ・設置作業前に電源ブレーカー及び電源スイッチを遮断してください。 ・器具質量に十分耐えられるところに設置してください。
- ・入出力線及びPWM信号線に過度の負担(折り曲げる、引っ張る、ねじる、物を乗せる等)をかけないでください。
- ・本製品の改造および構成部品の交換は絶対に行わないでください。 ・落下させたり強い衝撃を与えないでください。
- ・本製品の出力電圧、出力電流に適合したLEDモジュールを接続してください。
- ・消灯の際に電源内部の残留電荷により微点灯してから完全に消灯することがありますが製品の異常ではありません。

型番
RX-548N

承認	検印	作成
三沢	上田	青木

1	ケース本体	アルミ	1	銀色	器具質量	約0.4kg	尺 度	1/3	
部番	部品名	材質・素材厚	数量	備考					