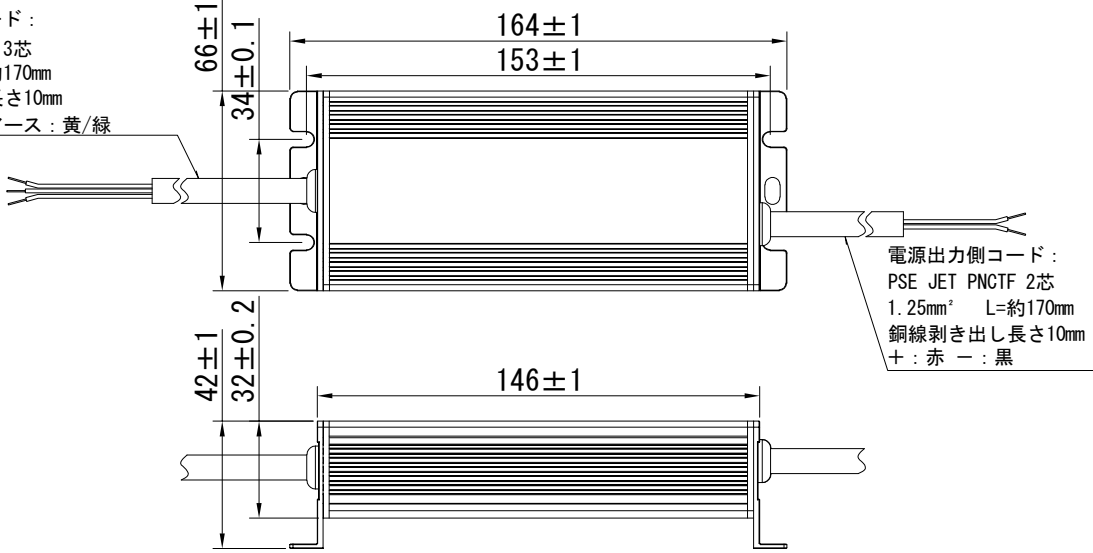
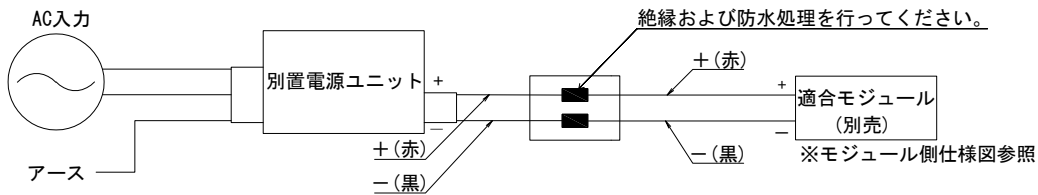


電源入力側コード：
PSE JET PNCTF 3芯
1.25mm² L=約170mm
銅線剥き出し長さ10mm
L：黒 N：白 アース：黄/緑

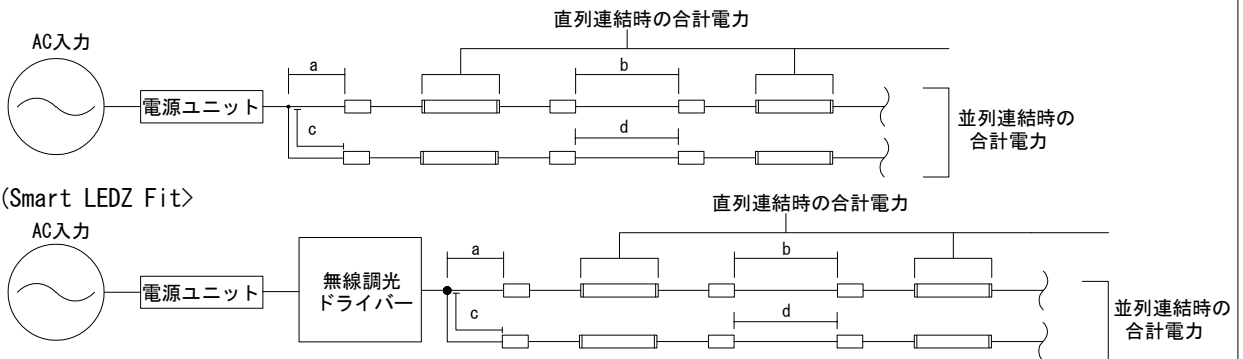


【配線詳細図】 ※正しく配線してください。



【配線例図】

※リニア08でご使用される場合は非調光としてご使用ください。
※a+b+c+dの総配線長には制限があります。器具側の仕様図をご確認ください。



※製品の特性上、磁石を使用した適合器具や器具周辺に磁石がある場合、調光時に共振による音鳴りが発生する場合があります。

別置電源ユニット	定格入力電圧	入力電流	入力周波数	定格出力電圧	最大出力電流	最大出力電力	20Aブレーカー 接続可能台数
RX-547N	AC100V	1.69A	50/60Hz	DC24V	6.25A	150W	9
	AC200V	0.82A					5
	AC242V	0.70A					4

■ 特記事項

- ・本製品はIP67相当の防水性能を持っています。・D種接地工事が必要です。
- ・電源周囲は熱がこもらないように15mm以上間隔をあけてください。
- ・周囲温度は35℃以下の範囲でご使用ください。・電源周囲は熱がこもらないように15mm以上間隔をあけてください。
- ・高温高湿となる場所、直射日光が当たる場所、酸や塩素などの腐食ガスが発生する場所、粉塵、油煙、振動、衝撃のある場所錆や水や油がかかる場所、水中や水が溜まる場所に設置しないでください。
- ・消灯の際に微点灯してから完全に消灯することがありますが異常ではありません。
- ・AC入力後は灯体の着脱はしないでください。

■ 無線調光ドライバー (FX455NA, FX437NA, SX105NA) 使用時の注意事項

- ・無線調光ドライバーを使用時に磁性体 (磁石など) が灯体近傍にある場合は、調光動作の共振により音鳴りが発生する場合があります。
- ・対策として無線調光ドライバーに動作切り替えスイッチを用意していますので音鳴り対策モードのスイッチAIに設定してください。
- ・無線調光ドライバーを使用しない場合は必ず取扱説明書の (◇無線調光ドライバーを使わない場合の注意事項) に従って操作を完了してください。
- ・無線調光ドライバー以外のスイッチなどを利用して点滅動作を行わないでください。

型番	RX-547N		
承認	検印	作成	
三	小	朴	

部番	部品名	材質・素材厚	数量	備考	W・数	器具質量	尺度
1	ケース本体	アルミ	1		-	約 0.7Kg	1/3

