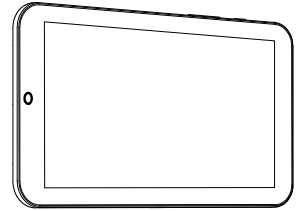


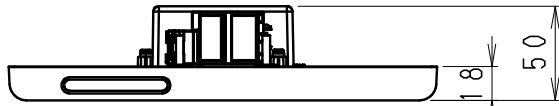
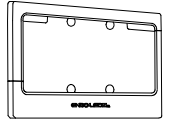
- 最初使用する前に必ずバッテリーを完全充電させた後使用してください。
- 適合システム機器
 ゲートウェイ (RX-266W)
 照度・人感センサー (RX-268W)
 シーンセクターリモコン (RX-342N)
 壁付けリモコン (RX-384W)

- 無線調光制御システム (スマートレゾシステム) の詳細はカタログを参照してください。
- 通信距離 半径3.5m以内
 ※通信距離は設置環境により異なる場合がありますのでご了承ください。

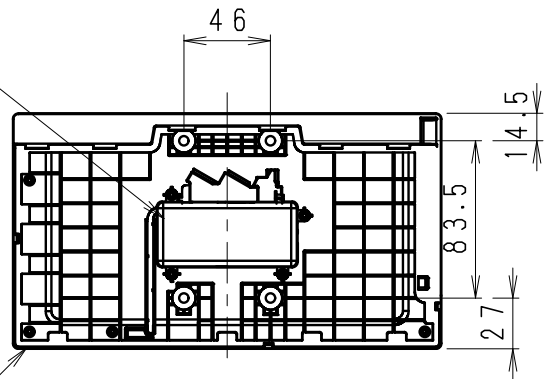
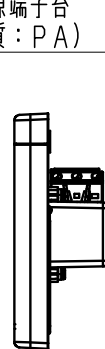
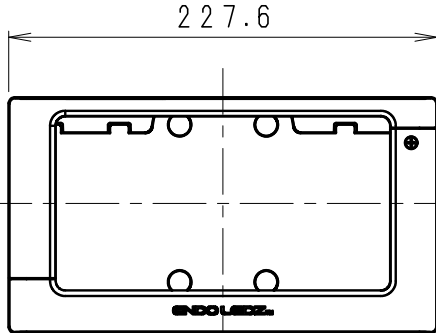


コントローラ用壁付電源アダプター

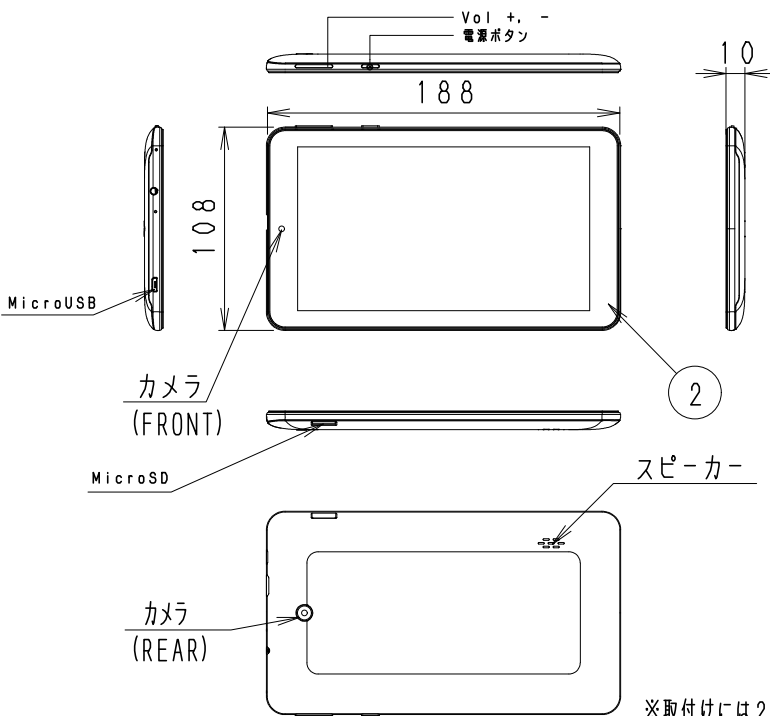
| | |
|------|------------|
| 入力電圧 | 100V-242V |
| 出力電圧 | 5V |
| 出力電流 | Max 1.5A以下 |
| 出力容量 | 13W |
| 質量 | 255g |



速結電源端子台
: (材質: PA)



1



タブレット型コントローラ

| | |
|------------|--|
| CPU | Quad Core cortex-A53 1.3GHz |
| 基本ソフト | Android 5.1 |
| メモリー | 1GB |
| ディスプレイ | 1024x600 |
| タッチパネル | 静電容量式タッチパネル |
| カメラ | 0.3MP (Front) 2.0MP (Rear) |
| G-センサー | G-センサー |
| 保存装置 | 内部メモリ : 8GB EMMC |
| | 外部メモリ : Micro SDカード (32GB未満) |
| Micro USB | Micro USB 2.0, ホスト機能なし (保存機能&充電 5V/1A) |
| オーディオ | 1W スピーカー (シングル) |
| 充電表示 | LEDインジケータ |
| バッテリー | 3.7V, 2800mA (Li-ion polymer) |
| バッテリー-DC入力 | 4pin Pogo type |
| 方式 | IEEE 802.11b/g/n |
| 質量 | 266g |

※取付けには2個用スイッチボックス深型 (JISC8340) を別途ご用意ください。

| | | | | | | | | | |
|----|--------------|--------|----|----|--|---------------|-----|-----|--|
| 7 | | | | | 特記事項 ・Smart LEDZシステム用タブレット型コントローラ ・単体での使用はできません。 ・ゲートウェイRX-266Wが必要です。 ・ゲートウェイ制御可能台数10台 ・連続使用時間: 3~7.5時間 ・フル充電時間: 2.5時間 ・スピーカー: 有 ・OS: Android5.1 ・画面サイズ: 7インチ ・付属品: USBケーブル (1m) ・無線LAN: IEEE802.11b/g | 型番 RX-383N | | | |
| 6 | | | | | | | | | |
| 5 | | | | | | | | | |
| 4 | | | | | | | | | |
| 3 | | | | | | | | | |
| 2 | コントローラ | PC/ABS | 1 | 白 | | | | | |
| 1 | コントローラ用アダプター | | 1 | 白 | | | | | |
| 部番 | 部品名 | 材質・素材厚 | 数量 | 備考 | 器具質量 | 約 0.6 Kg | 尺度 | 1/3 | |
| | | | | | | 約 0.6 Kg | 1/3 | | |

承認 検印 作成
生産終了品