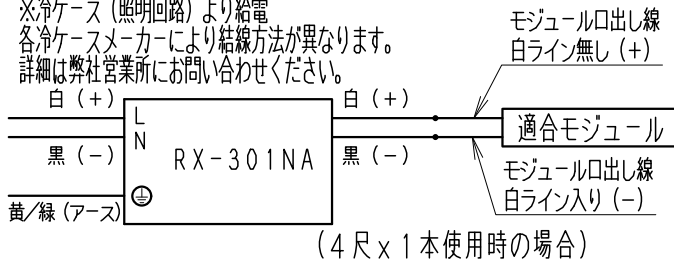
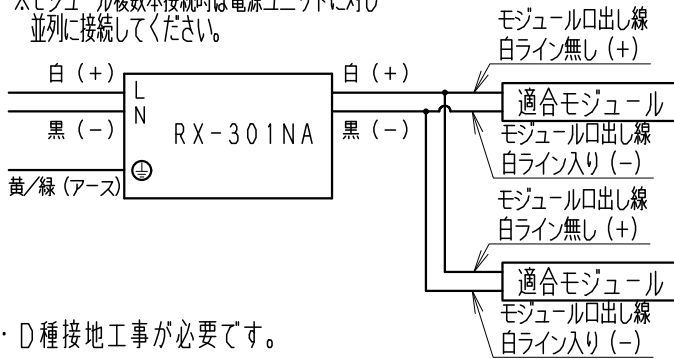


結線図

※冷ケース（照明回路）より給電
各冷ケースメーカーにより結線方法が異なります。
詳細は弊社営業所にお問い合わせください。



※モジュール複数本接続時は電源ユニットに対し
並列に接続してください。



- ・D種接地工事が必要です。
- ・周囲温度は5℃～35℃の範囲でご使用ください。
- ・電圧変動範囲は±6%以内でご使用ください。

TYPE	RX-301NA適合モジュール型番	接続可能本数	1本当たりの電流値	電源最大出力電流
4尺	RA-664EB/NB, 670NB, 676NB	1~5	0.45A	0.1A ~ 2.3A
3尺	RA-665EB/NB, 671NB, 677NB	1~7	0.325A	
2尺	RA-666EB/NB, 672NB, 678NB	1~10	0.224A	
1尺	RA-667EB/NB, 673NB, 679NB	1~23	0.096A	0.1A ~ 2.3A
4尺	RA-664E/N, 670N, 676N	1~5	0.46A	
3尺	RA-665E/N, 671N, 677N	2~7	0.329A	
2尺	RA-666E/N, 672N, 678N	2~10	0.230A	
1尺	RA-667E/N, 673N, 679N	4~20	0.115A	

TYPE (尺) 違いの組合せは、電源最大出力電流の範囲でご使用ください。
詳しくは、弊社営業所にお問い合わせください。

調光切替スイッチ	調光率	定格電圧 (V)	周波数 (Hz)	入力電圧 (V)	消費電力 (W)
L	約60%	AC100-242	50/60	100	67.0
M	約80%			200	65.4
H	100%			242	65.5

※消費電力は、切替スイッチH時の最大接続本数を接続した場合です。

部番	部品名	材質・素材厚	数量	備考	器具質量	尺度	特記事項	型番
7							・3段調光切替スイッチ付 (60%-80%-100%) ・電源電圧100V-242V ・二次側電圧DC24V	RX-301NA
6								
5								
4								
3							適合ランプ	承認 検印 作成
2	ケースカバー	亜鉛鋼板・t0.6	1				・LEDZ TUBE 冷ケース棚下用直調型LEDモジュール RA-664, 665 RA-666, 667, 670 RA-671, 672, 673, 676, 677, 678, 679	三 沢 村 山 崎
1	ケース本体	亜鉛鋼板・t0.6	1				W・数	
					約 0.5 Kg	1/4		

