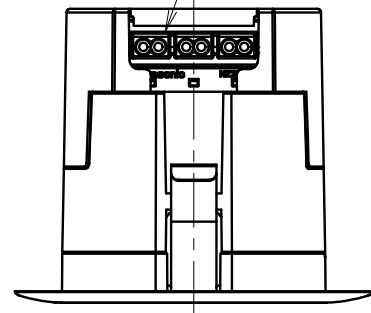
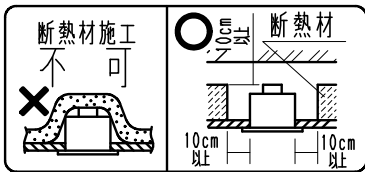
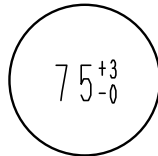


速結電源端子台（アース付）
（材質：P A）



埋込穴寸法



- 適合システム機器
タブレット型コントローラ (RX-270N)
ゲートウェイ (RX-266W)
照度・人感センサー (RX-268W)
- 無線調光制御システム (スマートレズシステム)
の詳細はカタログを参照してください。
- 通信距離 半径3.5m以内
※通信距離は設置環境により異なる場合がありますのでご了承ください。

※2.4GHzの装置の注意事項

無線照明制御の照度人感センサーは2.4GHz帯高化小電力データ通信システムが組み込まれており、2.4GHz全帯域を使用する無線設備で移動体識別装置の帯域に対して回避可能です。

無線照明制御の照度人感センサーは、電波法に基づく高度化小電力データ通信システムの無線局の端末設備として技術適合証明を受けた部品が内蔵されています。

白 日塗工：N-93・マンセル：N9.3（近似値）

7						特記事項 ・Smart LEDZシステム用照度・人感センサー 単体での使用はできません。 ・タブレット型コントローラRX-270N ゲートウェイRX-266Wが必要です。 ・定格電圧：AC100V-242V ・定格周波数：50Hz/60Hz ・消費電力1.5W ・センサー感度調節可能 ・無線モジュール内蔵 ・遮光シール付（2枚）	型番 RX-268W
6							
5							
4	インジケータ	P	C	1	透 明		
3	本 体	A B S		1	白		
2	取 付 パ ネ	ステンス:t0.4		2			
1	電 源 カ バ ー	A B S		1	白	W・数 -	尺 度
部番	部 品 名	材 質 ・ 素 材 厚	数 量	備 考	器 具 質 量	約 0.2 Kg	1/2

承認 検印 作成
生産終了品
井 派 木

