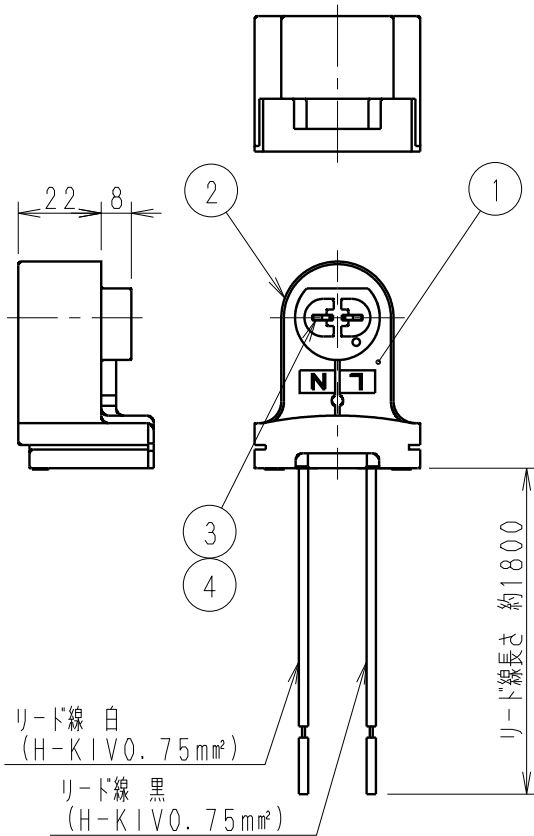
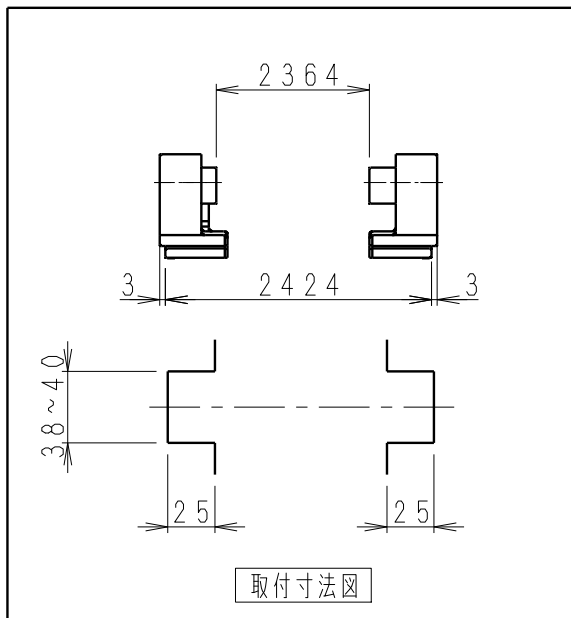
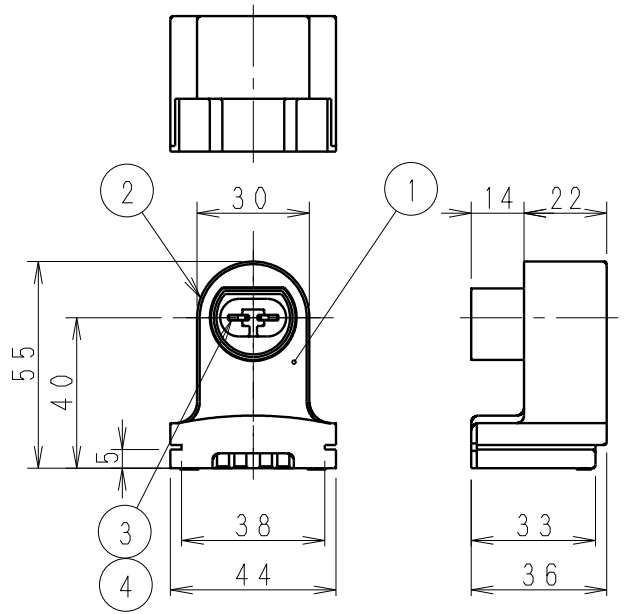


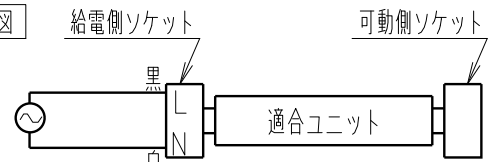
給電側ソケット



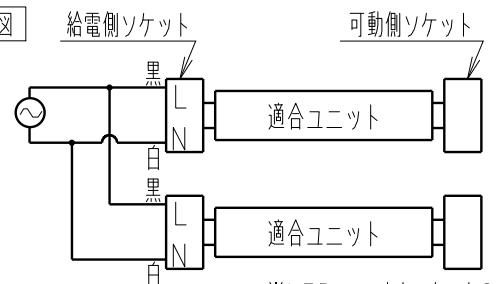
可動側ソケット



1灯用結線図



2灯用結線図



※LEDユニットとソケットの給電側同士をあわせてご使用ください。

定格	3A600V
使用最高温度	80℃
取付方法	スリット取付け

7					特記事項	型番	
6					・LEDZ TUBE 電源内蔵ユニット用専用交換ソケット ・LEDZ TUBE 110Wタイプ ユニット専用口金適合 ・屋内専用 ・給電側、可動側ソケット1組	RX-197N	
5				適合ランプ			承認 検印 作成 新井 宮崎 高橋
4	導電板	りん青銅・t0.3	4	ニッケルメッキ			
3	モジュールコンタクト	黄銅・t1.2	4	銀メッキ	W・数	尺度	
2	カバー	P B T	2	白	器具質量	1/2	
1	本体	P B T	2	白			約 0.2 Kg
部番	部品名	材質・素材厚	数量	備考			