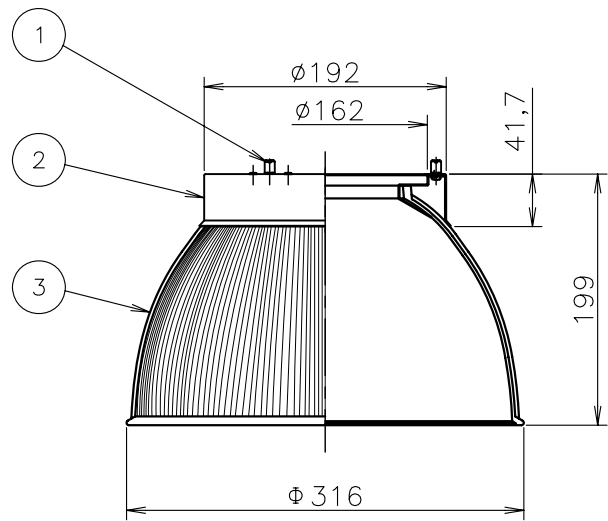
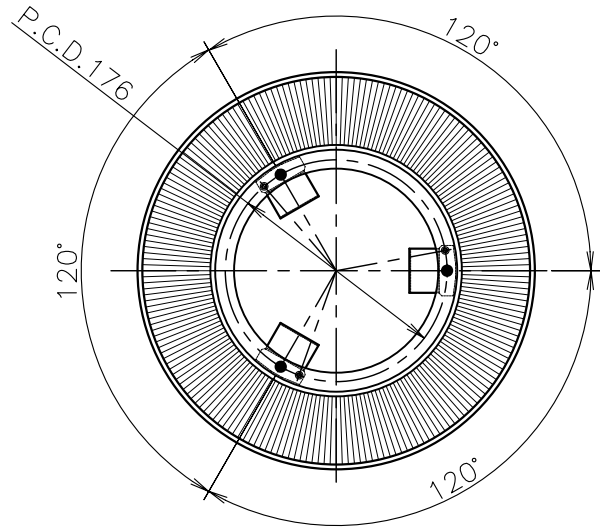


本体組合図



カバー・取付ナット：白 日塗工：N-93・マンセル：N9.3 (近似値)

7					特記事項 ・適合本体 (ERP7090W~7093W) *ERP7041W~7052W, ERP7071W~7076W, ERP7082W, 7084Wには適合しません。	型番 RS-928C			
6				適合ランプ			承認	検印	作成
5							小西	三沢	三浪
4							W・数	-	
3	セード	プリズムアクリル	1	透明	W・数	-	尺 度 1/6		
2	カバー	鋼板・t1.0	1	白艶消	器具質量	約1.0 Kg (セードのみ)			
1	取付ナット	シンチュウ・M4	3	白艶消					
部番	部 品 名	材 質・素 材 厚	数 量	備 考					

単位 mm 第三角法 (JIS A-4)

RS928C-K

株式会社 遠藤照明