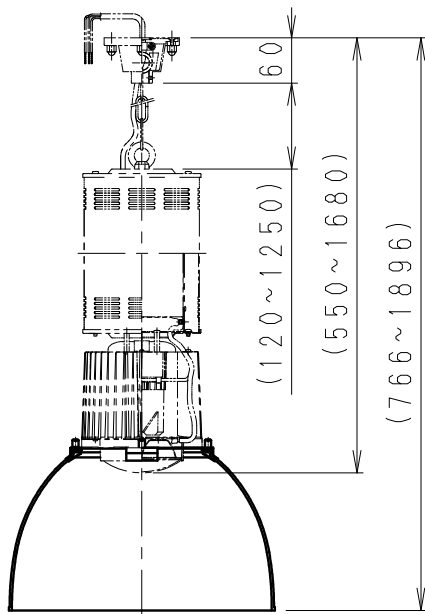
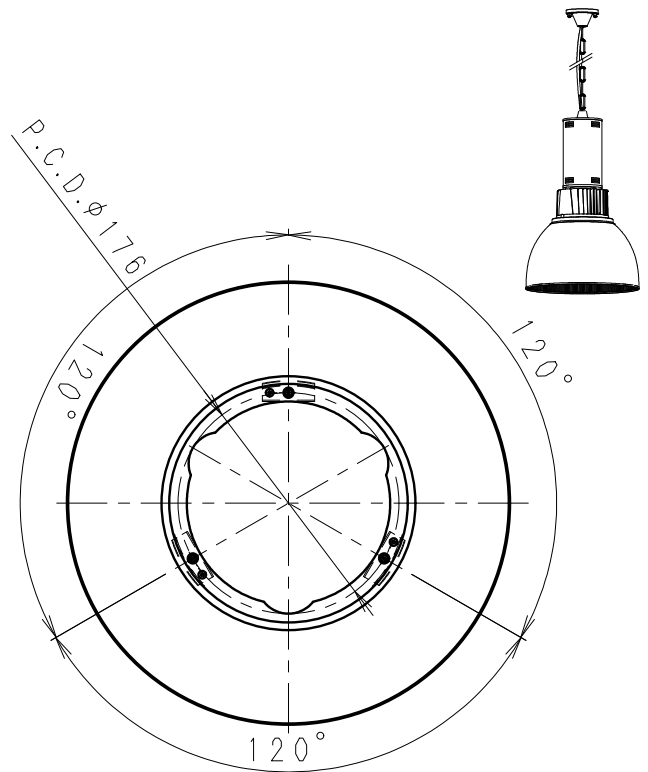
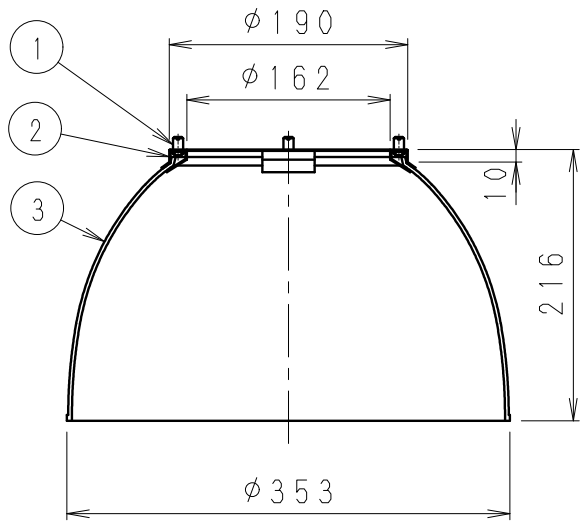


Rs-36  
Rs-48



ARCHI 11000TYPE



本体組合図 S = 1 / 10

白 日塗工 : N-93 · マンセル : N9.3 (近似値)

7					特記事項 ・適合本体型番 (Rs-36, Rs-48, ARCHI 11000TYPEテクニカルペンダント) は、カタログを参照してください。		型番			
6				RS-904W						
5				承認			検印	作成		
4				新井			宮崎	河上		
3	セード	アクリル	1	乳白リップ入り	W・数	-	尺度			
2	カバー	鋼板・t1.0	1	白艶消	器具質量	約 1.2 Kg	1/6			
1	取付ナット	シンチュウ・M4	3	白艶消						
部番	部品名	材質・素材厚	数量	備考						