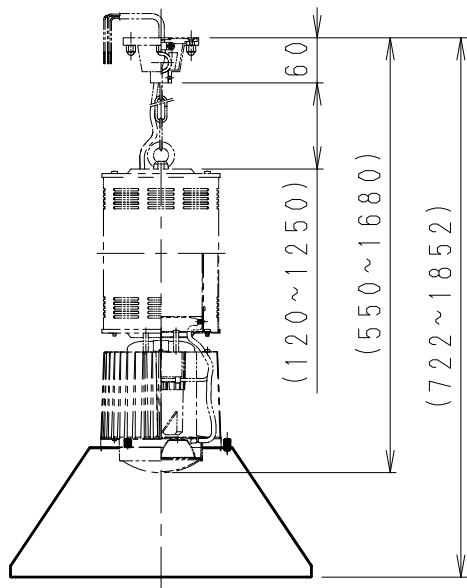
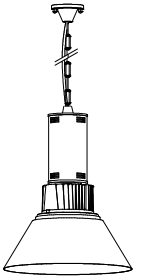
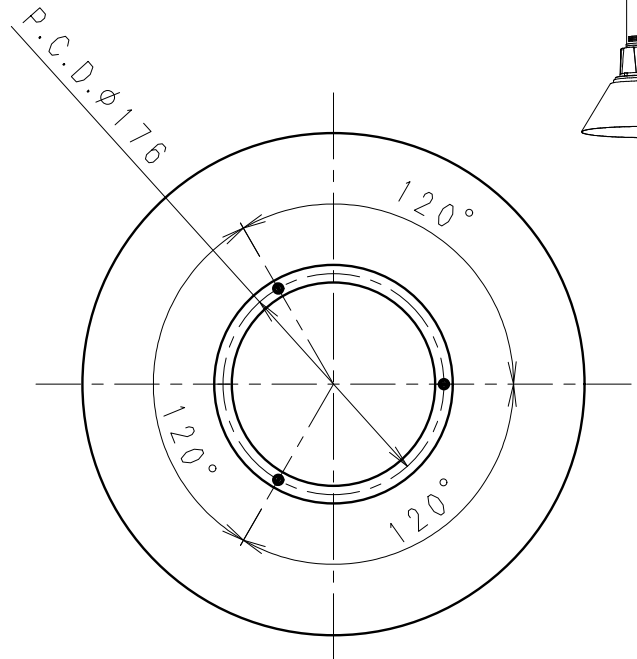
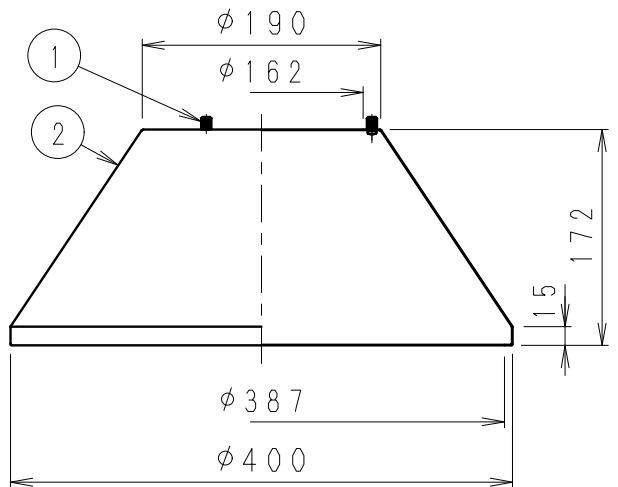


Rs-36
Rs-48



ARCHI 11000TYPE



本体組合図 S=1/10

白 日塗工：N-93・マンセル：N9.3 (近似値)

7					特記事項 ・適合本体型番 (Rs-36, Rs-48, ARCHI 11000TYPEテクニカルペンダント) は、カタログを参照してください。	型番		
6						RS-903W		
5						承認	検印	作成
4						新井	宮崎	河上
3								
2	セード	鋼板・t0.5	1	白艶消				
1	取付ナット	シンチュウ・M4	3	白艶消	W・数	-	尺度	
部番	部品名	材質・素材厚	数量	備考	器具質量	約 0.8 Kg	1/6	

