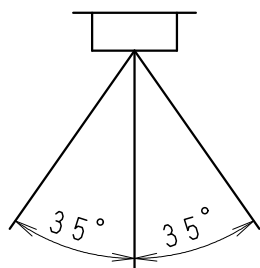
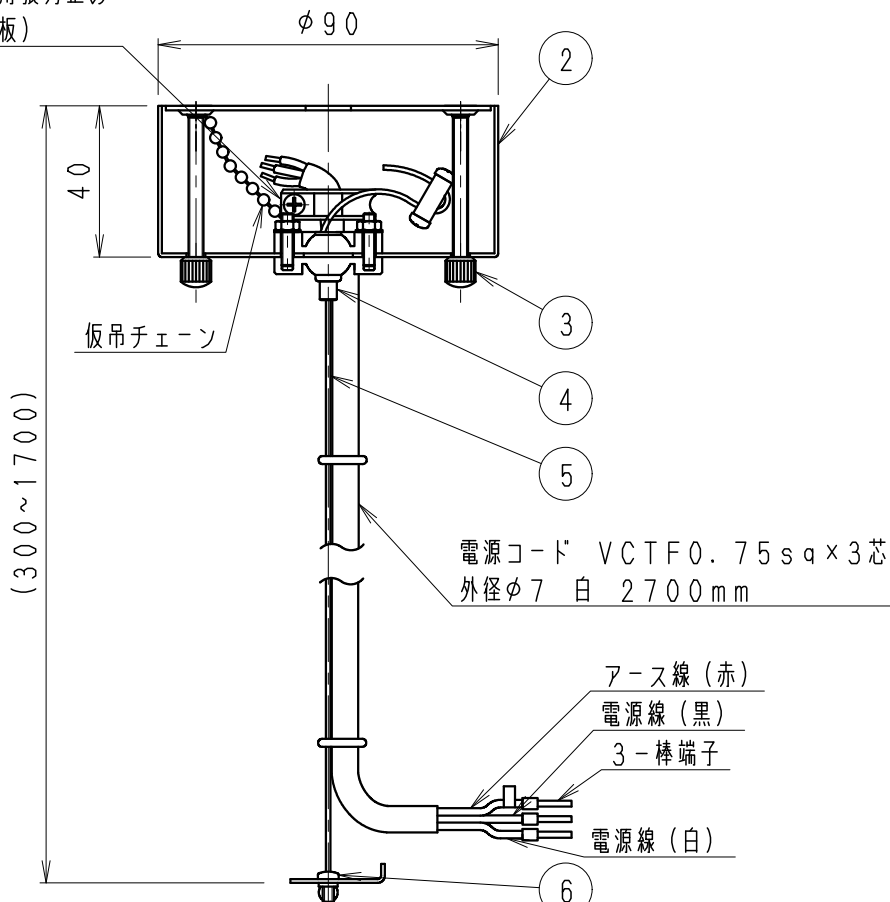
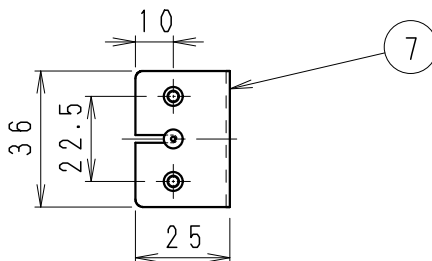


コード長さ調整用張力止め
(材質：亜鉛鋼板)

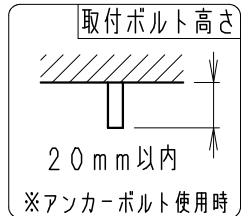


可動範囲
※傾斜天井対応 (35°)



枠：白・日塗工 N-93・マンセル：N9.3 (近似値)				
7	吊金具	亜鉛鋼板・t1.0	1	(付属部品)
6	吊金具固定ネジ	鋼材・M3	2	(付属部品)
5	ワイヤー	ステンレス・φ1.2	1	
4	フィラティ	シンチュウ	1	ニッケルメッキ
3	フレンジ取付ナット	シンチュウ・M4	2	白艶消
2	フレンジ	鋼板・t1.0	1	白艶消
1	取付板	亜鉛鋼板・t1.2	1	
部番	部品名	材質・素材厚	数量	備考
2024/10/10	承認 三沢	作成 村山	仕様図 / ISO A4	第三角法 (mm)

器具質量 合計：約0.5kg



縮尺	1/2	タイプ	直付吊具 (給電部品付)	型番	RK-621W
品名	オプション吊具	株式会社 遠藤照明			