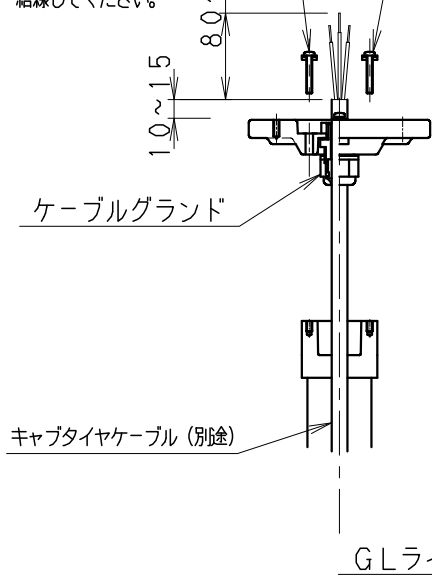


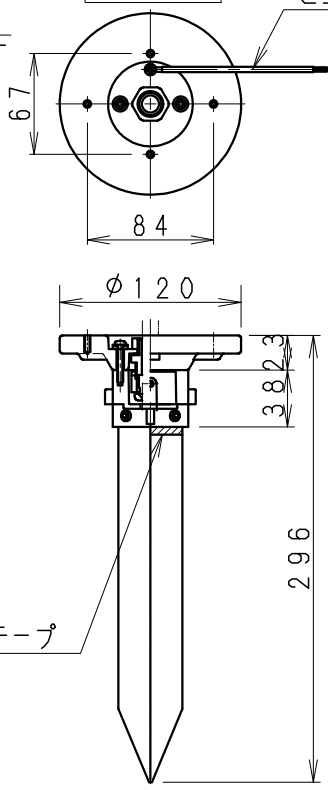
施工時のご注意

図の様に分解して
結線してください。

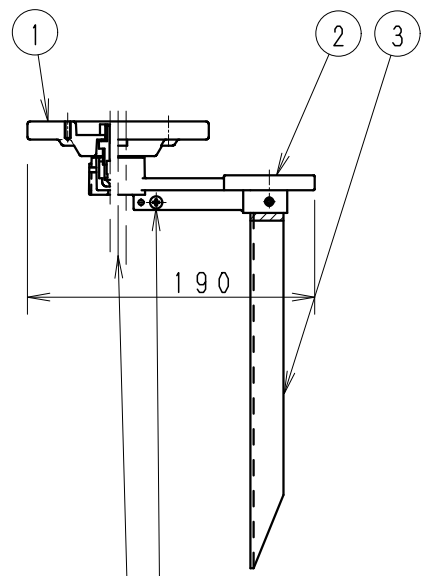
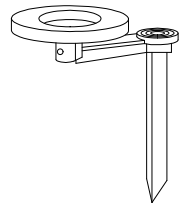


施工手順
ネジを取り外す

取付面寸法図

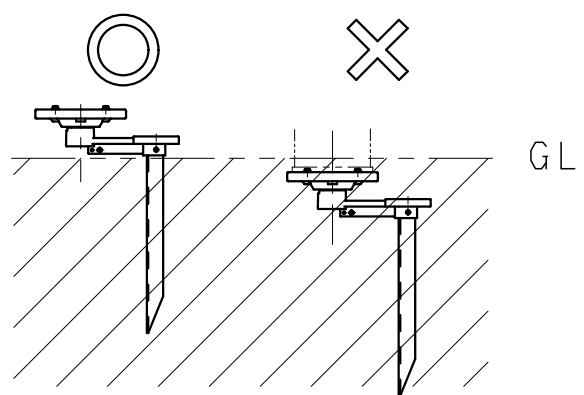


アースコード：
ビニールL=400mm



適合ケーブル (別途)
外径 $\phi 8.5 \sim \phi 10.5$ + トラス小ねじ

・スパイクのペダル部が地上に出るように
土に埋め込んでください。



安全に関するご注意

- ・この器具は屋外用です。浴室やプールなどの湿気の多い場所、湯気が直接当たる場所、粉塵・腐食性ガスが発生する場所、油分の影響を受ける場所では、使用できません。誤って使用した場合、絶縁不良および感電等の原因となります。
- ・やわらかい土壌や砂地などに施工の場合は、砂利などで土壌改良を行ってください。水の溜まりやすい場所・植木などの生い茂る場合には設置しないでください (器具の転倒や水の浸水の原因となります)
- ・必ず垂直方向に施工ください。(斜め仕様などにより浸水の原因となります)
- ・アース線より器具本体 (アース端子) とアース施工工事を実施してください。
- ・この器具は重耐塩仕様です。
- 一部 油などのミスト成分の多い場所、粉塵が堆積する場所ではご使用できません。

特記事項
付属品：
M4 P-1セムスビス (ステンレス) L12x2本

重耐塩仕様

本体質量：約0.8Kg

4	M4φ×12mm・Pワッシャー・ゴムパッキン	ステンレス	4	生	地
3	スパイク	ステンレス	1	生	地
2	ペダル	アルミダイキャスト	1	1/5	仕様 (タークグレー)
1	取付台	アルミダイキャスト	1	1/5	仕様 (タークグレー)
部番	部品名	材質・素材厚	数量	備	考

縮尺	1/5	タイプ	スポットライト用オプション	型番	RB-785H
		品名	スパイク		