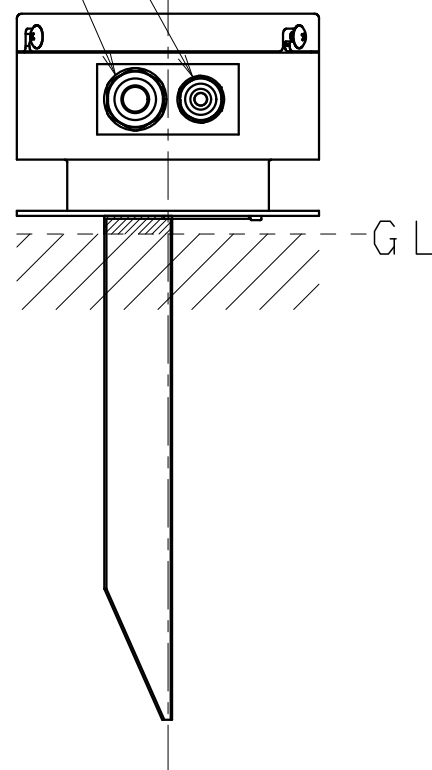


適合ケーブル (別途)  
外径: φ4 ~ φ8

適合ケーブル (別途)  
外径: φ10 ~ φ14



⚠ 安全に関するご注意

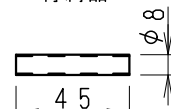
- 1、一般屋外用重耐塩仕様器具です。浴室やプールなどの湿気の多い場所、腐食性ガスの発生する場所、冠水のおそれのある場所、振動のある場所では使用できません。LEDの光学性能に影響を与える恐れや劣化・不点灯および故障や絶縁不良による火災・感電・落下の原因となります。
- 2、やわらかい地面に施工する場合は、砂利・小石などで地盤の改良をしてください。器具が抜けたり転倒する場合があります。
- 3、この器具は、5~35℃の温度範囲で使用ください。高温で使用すると火災の原因となります。
- 4、GLラインより深く埋め込まないでください。絶縁不良による感電・火災の原因となります。

付属品



器具固定用  
M4ビス: 2個

付属品



有線仕様器具結線用  
チューブ: 1個

7	カバー固定ビス	ステンレス (M4)	3	
6	アースコード	ビニール	1	L = 150 mm
5	スパイク	ステンレス	1	
4	本体	アルミダイカスト	1	メタリック社 (シルバーメタリック)
3	取付カバー	アルミダイカスト	1	メタリック社 (シルバーメタリック)
2	ケーブルグランド (電源用)		2	防水栓付き
1	ケーブルグランド (信号線用)		2	防水栓付き
部番	部品名	材質・素材厚	数量	備考

重耐塩仕様

器具本体質量 約1.0Kg