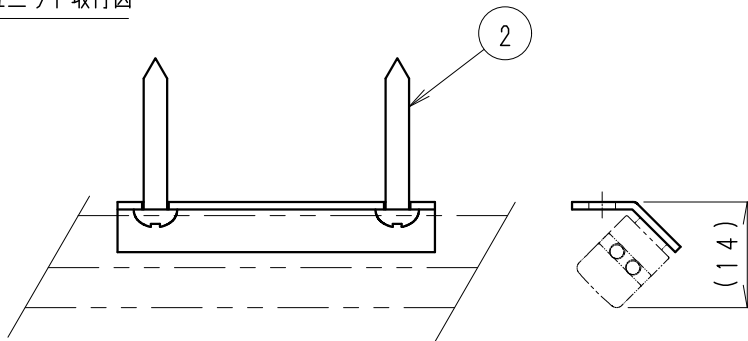


ユニット取付図



※適合器具は、カタログをご参照ください。

7					特記事項 棚下・間接照明 Linear08用 マグネット受金具 (45° 傾斜タイプ)		型番	
6				RB-659S				
5				承認			検印	作成
4				三沢			村山	北井
3								
2	取付ネジ	木ネジφ3.1X20	4	ニッケルメッキ				
1	マグネット受金具	亜鉛鋼板・t1	2	(2個1組)	W・数	-	尺度	
部番	部品名	材質・素材厚	数量	備考	器具質量	約 0.1 Kg	1/1	