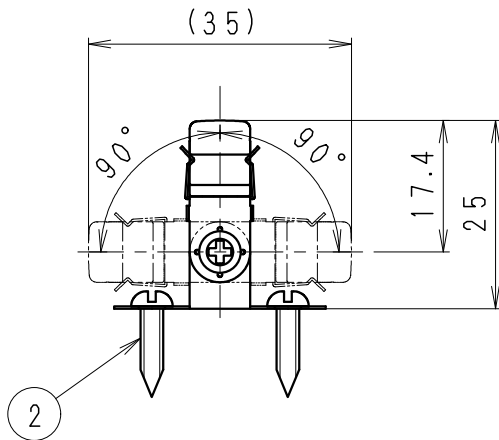


ユニット取付図 (縮尺1/1)



※適合器具は、カタログをご参照ください。

7					特記事項		型番
6					間接照明 Linear08用		RB-649S
5					取付金具 (可動タイプ)		
4							承認
3							三
2	取付け用ネジ	木ネジ 呼び3x12	4	ニッケルメッキ			沢
1	取付金具一式	ステンレス・t0.3	2	(2個1組)	W・数	-	村
部番	部 品 名	材 質・素 材 厚	数 量	備 考	器具質量	約 0.1 Kg	北
							井
							尺 度
							1/1

