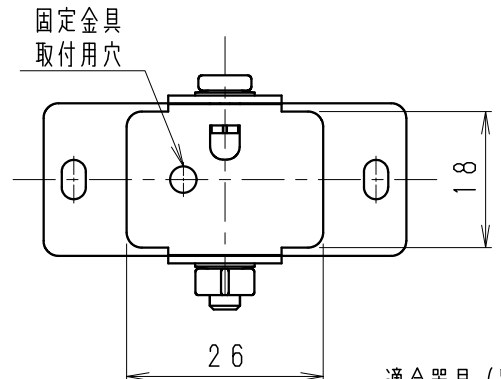
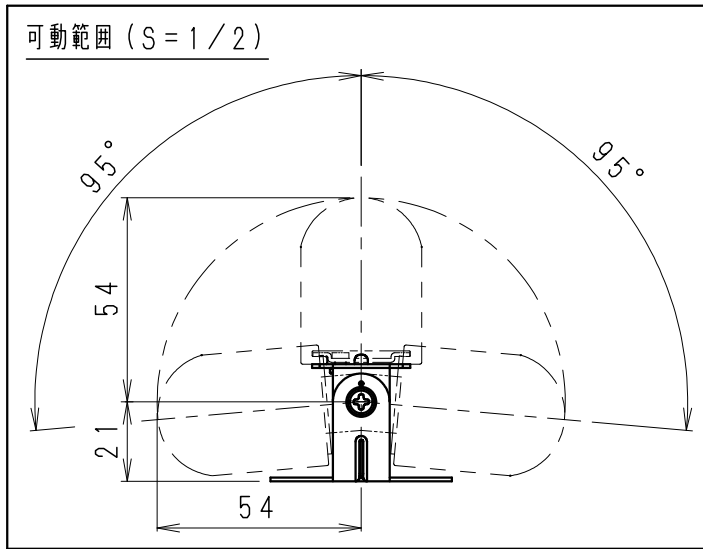
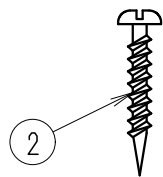
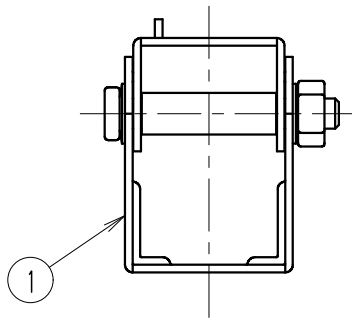
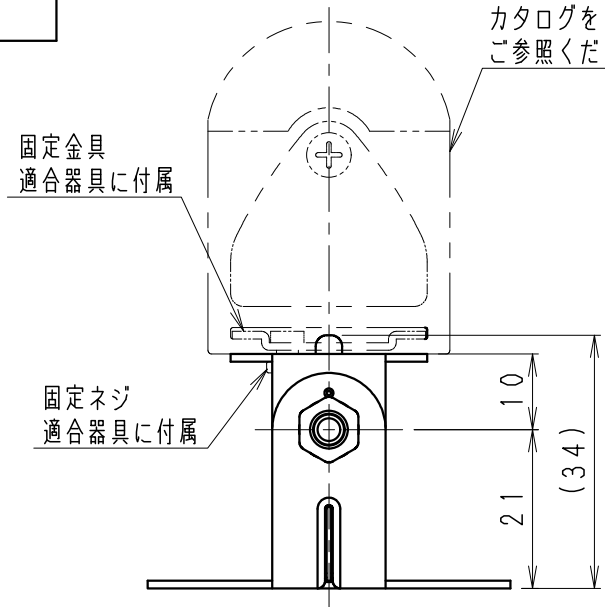


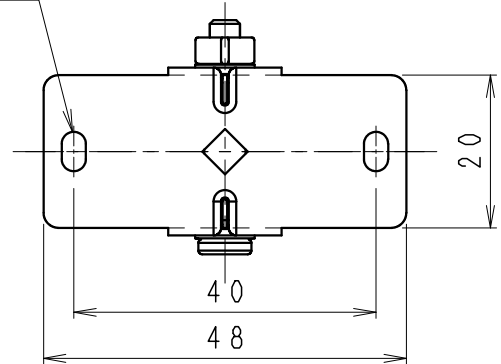
可動範囲 (S=1/2)



適合器具 (別売)  
カタログを  
ご参照ください



2-3. 2×5.2  
取付用穴



7					特記事項 間接照明 Linear32 アウトドアリニア32 直付取付可動金具	型番		
6						RB-550S		
5						承認	検印	作成
4						三	村	松
3						沢	山	
2	取付用木ネジ	SUS	4	呼び3.0×20			下	
1	取付金具一式	SUS t1	2セット		W・数	-	尺度	
部番	部品名	材質・素材厚	数量	備考	器具質量	約 0.1 Kg	1/1	

