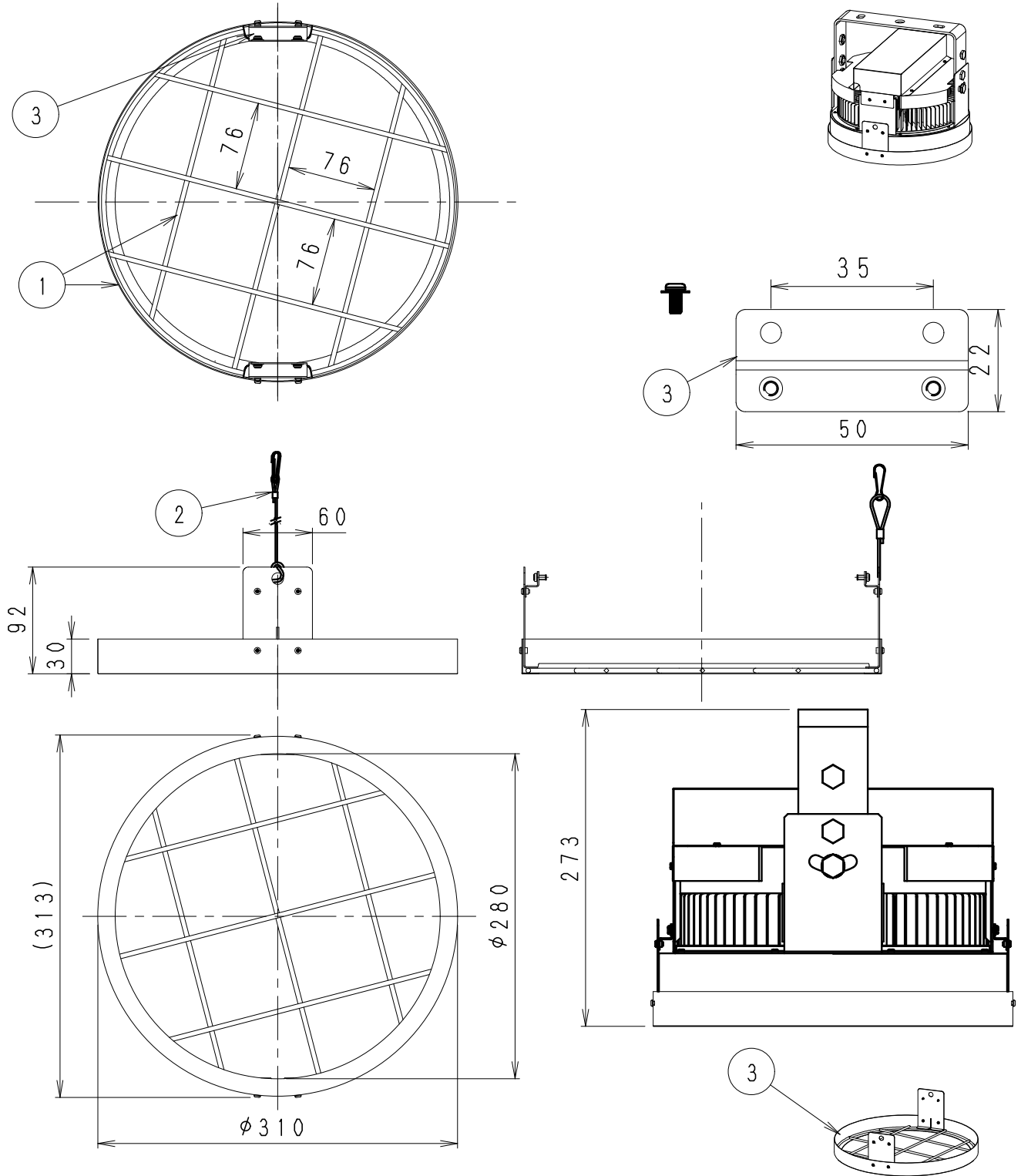


オプション (下面ガード)



取付金具を適合器具に取付けてください。
金具の穴に合わせて下面ガードを付属のネジで固定してください。

7					特記事項	型番
6					適合器具はカタログをご参照ください	RB-474SA
5						
4						
3	取付金具セット	鋼板t1.5/M4ネジ	1	取付金具2個 (メタリックシルバー) 取付ネジ 8本	適合器具	ハイベイ3カタログ掲載 ERG5404SA専用
2	仮吊ヒモセット	編組ヒモ	2			
1	本体	鋼線・φ4/鋼板	1	メタリック仕上 (シルバー)		
部番	部品名	材質・素材厚	数量	備考	器具質量	約 0.7 Kg
						尺度 1/5

承認 検印 作成
生産終了品
水村山

