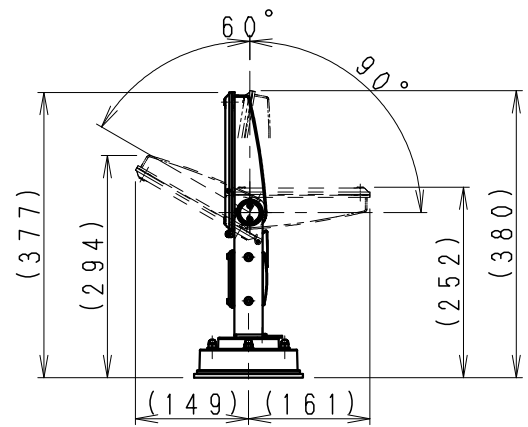


Large type (S=1/10)



Medium type (S=1/10)

ダークグレー 日塗工：N-20・マンセル：N2 (近似値)

本体質量 約0.6Kg

重耐塩仕様

7					特記事項 ・任意方向取付可能 ・適合器具はカタログをご参照ください。			
6								
5								
4	取付板	ステンレス・t1.2	1					
3	パッキン	EPDM・t5.0	1	黒				
2	フレンジ	アルミダイキャスト	1	レザ仕上(ダークグレー)	縮尺 1/4			
1	六角袋ナット	ステンレス・M6	4					
部番	部品名	材質・素材厚	数量	備考	タイプ 品名	オプション フレンジ	型番	RB-374HB