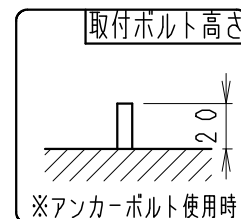
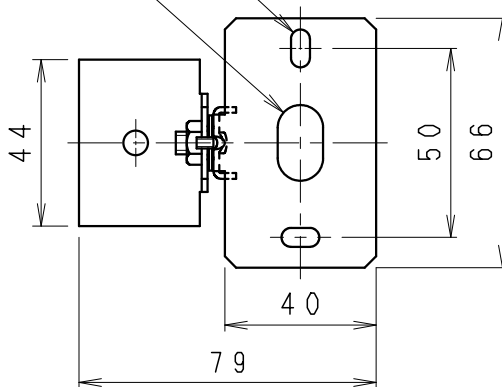
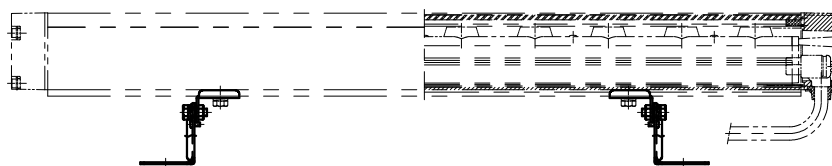
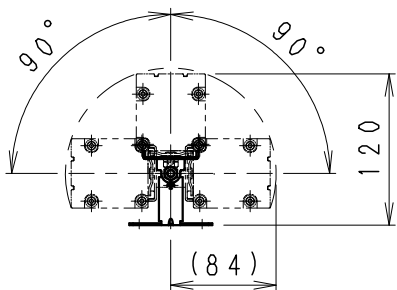


2-5×10 取付用穴
12×20 取付用ボルト穴



本体組合図 (S=1/6)



ERS3306SD~3309SD: 300~1100
ERS3310SD~3313SD: 200~500

| | | | | | | |
|----|--------|------------|----|----|---------------------|----------|
| 7 | | | | | 特記事項 | 型番 |
| 6 | | | | | 適合本体: | RB-368S |
| 5 | | | | | ERS3306SD~ERS3313SD | |
| 4 | | | | | | 承認 検印 作成 |
| 3 | 取付金具 | ステンレス・t1.5 | 2 | | | 新井 宮崎 河上 |
| 2 | 六角ボルト | ステンレス・M6 | 2 | | | |
| 1 | 本体受け金具 | ステンレス・t1.5 | 2 | | W・数 - | 尺度 |
| 部番 | 部品名 | 材質・素材厚 | 数量 | 備考 | 器具質量 約 0.1 Kg | 1/2 |

