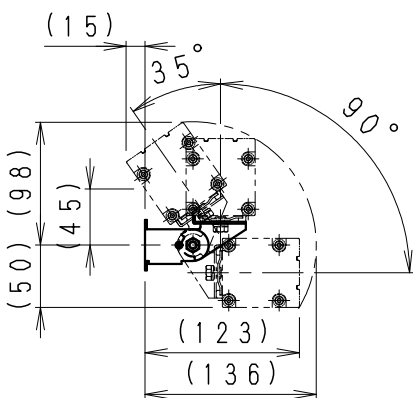


本体組合図 (S=1/6)



ERS3306SD~3309SD: 300~1100
ERS3310SD~3313SD: 200~500

7					特記事項	型番
6					・右用/左用 各1個	RB-366S
5					・適合本体: ERS3306SD~ERS3313SD	
4						承認 検印 作成
3	取付金具	ステンレス・t1.5	2			新井 宮崎 河上
2	六角ボルト	ステンレス・M6	2			
1	本体受け金具	ステンレス・t1.5	2		W・数 -	尺度
部番	部品名	材質・素材厚	数量	備考	器具質量 約 0.1 Kg	1/2

