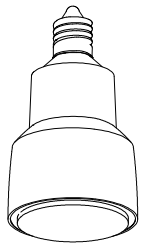
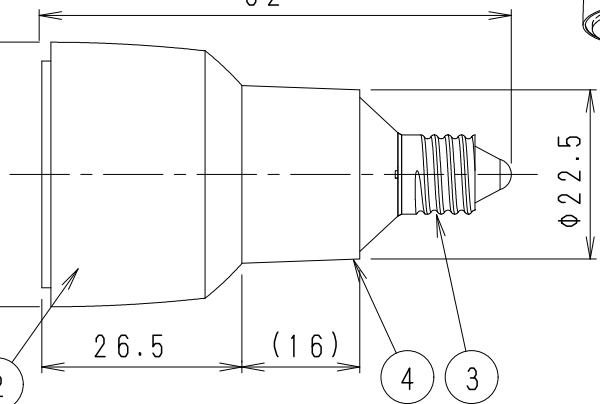
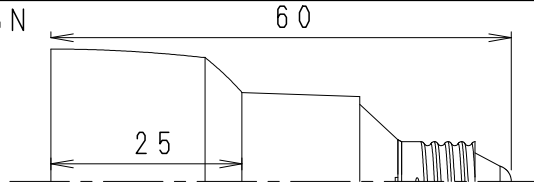
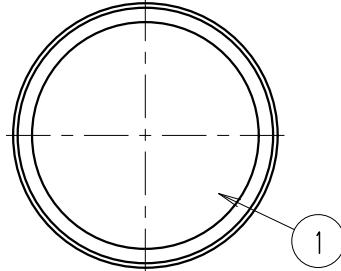
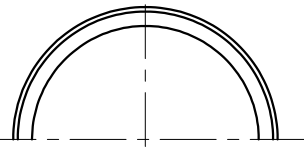


※狭角 RAD841N/842N/843N/953N

※広角・超広角 RAD841W・F/842W・F
RAD843W・F/953W・F



定格電圧 (V)	周波数 (Hz)	入力電流 (mA)	消費電力 (W)
100	50/60	67	5.9

型番	形式	配光	1/2ビーム角	1/2照度角	色温度	Ra	全光束 (lm)
RAD-841N	LDR6W-N-E11/D	狭角	16°	16°	ナチュラルホワイト 白色	4000K	Ra83 560
RAD-841W	LDR6W-W-E11/D	広角	32°	30°	ナチュラルホワイト 白色	4000K	Ra83 522
RAD-841F	LDR6W-W-E11/D	超広角	56°	48°	ナチュラルホワイト 白色	4000K	Ra83 511
RAD-842N	LDR6L-N-E11/D	狭角	16°	16°	電球色	3000K	Ra83 529
RAD-842W	LDR6L-W-E11/D	広角	32°	30°	電球色	3000K	Ra83 493
RAD-842F	LDR6L-W-E11/D	超広角	56°	48°	電球色	3000K	Ra83 483
RAD-843N	LDR6L-N-E11/D	狭角	16°	16°	電球色	2700K	Ra83 495
RAD-843W	LDR6L-W-E11/D	広角	32°	30°	電球色	2700K	Ra83 462
RAD-843F	LDR6L-W-E11/D	超広角	56°	48°	電球色	2700K	Ra83 452
RAD-953N	LDR6L-N-E11/D	狭角	16°	16°	電球色	2200K	Ra83 435
RAD-953W	LDR6L-W-E11/D	広角	32°	30°	電球色	2200K	Ra83 405
RAD-953F	LDR6L-W-E11/D	超広角	56°	48°	電球色	2200K	Ra83 395

※定格寿命は光束維持率70%を定義としています。

※密閉形器具でご利用される場合、定格寿命は30,000hとなります。

- 器具の種類によっては寸法的、熱的、その他の状況により使用出来ない場合があります。
- LED素子は白熱球・蛍光灯などの一般光源に比べ、バラツキがあるため、発光色、明るさが異なる場合がありますのでご了承ください。
- パイロットランプを内蔵したスイッチとの組み合わせでは、LEDが完全に消灯しない場合があります。
- 調光した場合、わずかに「ジー」という音がある場合がありますが、異常ではありません。
- 低調光時のコントロールのツマミ角度と調光率は異なります。
- ブレーカーでON/OFFすると、ノイズの影響によりチラツキが発生する場合があります。ON/OFFは調光器側のスイッチでご利用ください。
- ラジオやテレビなどの音響機器の近くで点灯しますと、雑音が入る事がありますのでご注意ください。
- 赤外線リモコンを採用したテレビなどの近くで点灯しますと、リモコンが誤動作することがあります。
- 大電力機器（コピー機、ドライヤー、電子レンジ、冷暖房機器など）を使用した場合の瞬時的な電圧変動によって、ちらついたり明るさが変化したりする場合があります。
- 同一調光回路内での白熱灯との混在接続は、チラツキの原因となりますのでご注意ください。
- 点滅を繰り返すなど正常に点灯しないときは直ちに電源を切ってランプを交換して下さい。
- 高温の場所での使用はさけて下さい。（推奨使用温度範囲：5～35℃）ランプの周囲温度が35℃を超える場合、寿命が短くなることがあります。
- 超広角タイプを使用した場合、器具によっては取付けの際に配光特性が変わる可能性があります。
- 人感スイッチや自動点滅装置や遅れ停止スイッチなどにご利用の場合は適合確認が必要です。（弊社営業所にお問合せください。）
- 低調光状態でスイッチを入れると一瞬明るくなったり チラツキ、点灯しない場合があります。このような場合は調光ツマミを最大にしてスイッチを入れてください。
- 調光下限付近では光のゆらぎ（ちらつき）が発生する場合があります。その場合は、調光ツマミを明るい方へ回してご利用ください。（Smart LEDZ Systemの場合は調光を明るい方へ調整ください。）

適合調光器接続台数（ランプ個数）

調光器	調光器使用環境（ボックスの種類）	接続台数（個数）
RX-116WC 調光率 5~100%	金属製スイッチボックスの場合	1~35 台（個）
	樹脂製スイッチボックス単体または 金属製スイッチボックス接続の場合	1~28 台（個）
	最低接続個数 1個	樹脂製スイッチボックス接続または 断熱性壁材設置時の場合 1~17 台（個）
RX-411W 調光率 5~100%	金属製スイッチボックスの場合	9~95 台（個）
	樹脂製スイッチボックス単体または 金属製スイッチボックス接続の場合	9~76 台（個）
	最低接続個数 9個	樹脂製スイッチボックス接続または 断熱性壁材設置時の場合 9~47 台（個）
FX-426NA 調光率 5~100%	断熱施工禁止	1~35 台（個）

Smart LEDZ System（無線制御システム）適合
 ●調光率5~100%（無線信号制御方式）
 ●当社指定の適合システム機器をカタログ確認の上ご利用ください。
 ●通信距離 半径5m以内
 ※通信距離は設置環境により異なる場合がありますのでご了承ください。
 ●その他の調光制御システム（旧Smart LEDZを含む）でご利用出来ません。

位相制御・2線式でご利用の場合
 RX-116WC RX-411W
 FX-426NA その他の調光器では、ご利用できません。
 調光器ご利用の場合は、調光器の取扱説明書参照ください。
 無線式調光器ご利用の場合は、Smart LEDZ Systemの取扱説明書を参照ください。
 特記事項（調光/非調光兼用型）
 ・LEDZ LAMP JDRmini Series
 ・電源内蔵・位相制御（2線式）・全色：E11
 ・LED光源寿命40000時間

型番	RAD-841N・W・F RAD-842N・W・F RAD-843N・W・F RAD-953N・W・F		
承認	検印	作成	
三	村	山	
沢	山	崎	

4	ベ	-	ス	P	B	T	1	白
3	口		金				1	E11
2	ヒートシンク		アルミダイキャスト				1	シルバ-
1	レンズ	P			C		1	透明
部番	部品名	材質・素材厚	数量	備考	器具質量	約	0.05	Kg

