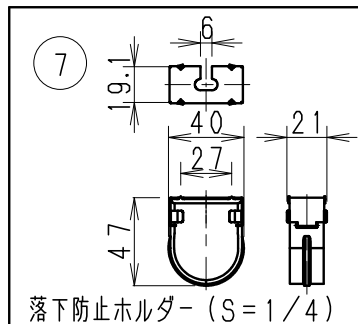


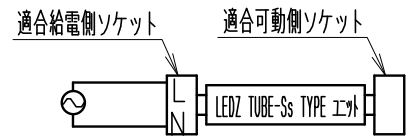
全体図 (S=1/15)



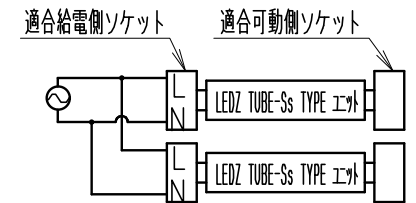
落下防止ホルダー (S=1/4)

※LEDZ TUBEユニット専用器具、または専用ソケットと組み合わせてご使用ください。
 ※LED素子は白熱灯・蛍光灯などの一般光源に比べパルスキがあるため発光色、明るさが異なる場合がありますのでご了承ください。

- 調光率5%~100% (無線信号制御方式)
- 適合システム機器
 タブレット型コントローラ (RX-270N)
 ゲートウェイ (RX-266W)
 照度・人感センサー (RX-268W)
- 自動調光制御システム (スマートレゾシステム) の詳細はカタログを参照してください。
- 通信距離半径35m以内
 ※通信距離は設置環境により異なる場合がありますのでご了承ください。



1灯用結線図



2灯用結線図

種別	型番	色温度		全光束 (lm)	質量 (kg)	定格電圧 (V)	周波数 (Hz)	入力電圧 (V)	入力電流 (mA)	消費電力 (W)
ハイパワー	RAD-529D	昼光色	6000K	5927	0.91 + 落下防止ホルダー 0.02	AC100-242	50/60	100	419	40.2
	RAD-529N	昼白色	5000K	6158				200	213	40.0
	RAD-529W	ナチュラルホワイト	4000K	5849				242	181	40.4
	RAD-529WW	温白色	3500K	5663						

7	落下防止ホルダー	1	RX-190N	特記事項	型番				
6	LED基板	1式		・LEDZ TUBE-Ss TYPE ホワイトチューブユニット ・電源内蔵タイプ・無線調光タイプ ・LEDZ TUBE 電源内蔵ユニット専用口金 ・設計寿命 40,000h ・Ra82	RAD-529D				
5	カバー	P	C		1	乳	白	RAD-529N	
4	電源装置				1			RAD-529W	
3	ヒートシンク	マグネシウム			1	白		RAD-529WW	
2	エンドキャップ	P	C	1	白				
1	エンドキャップ (給電側)	P	C	1	白	交流用	W・数		
部番	部品名	材質・素材厚	数量	備考	器具質量	上記参照	尺度	1/2	

承認・検印・作成
生産終了品
 井沢田

